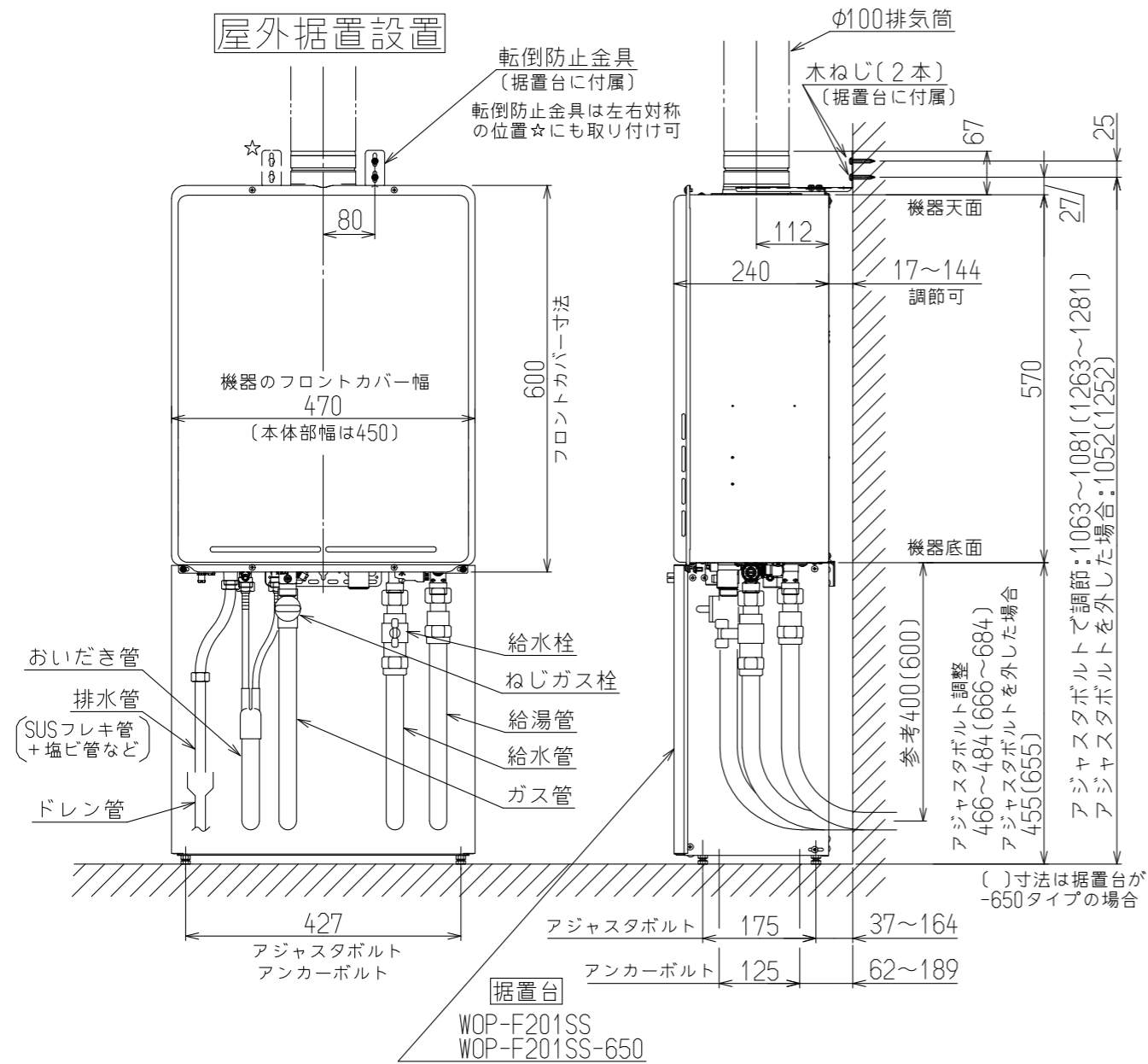
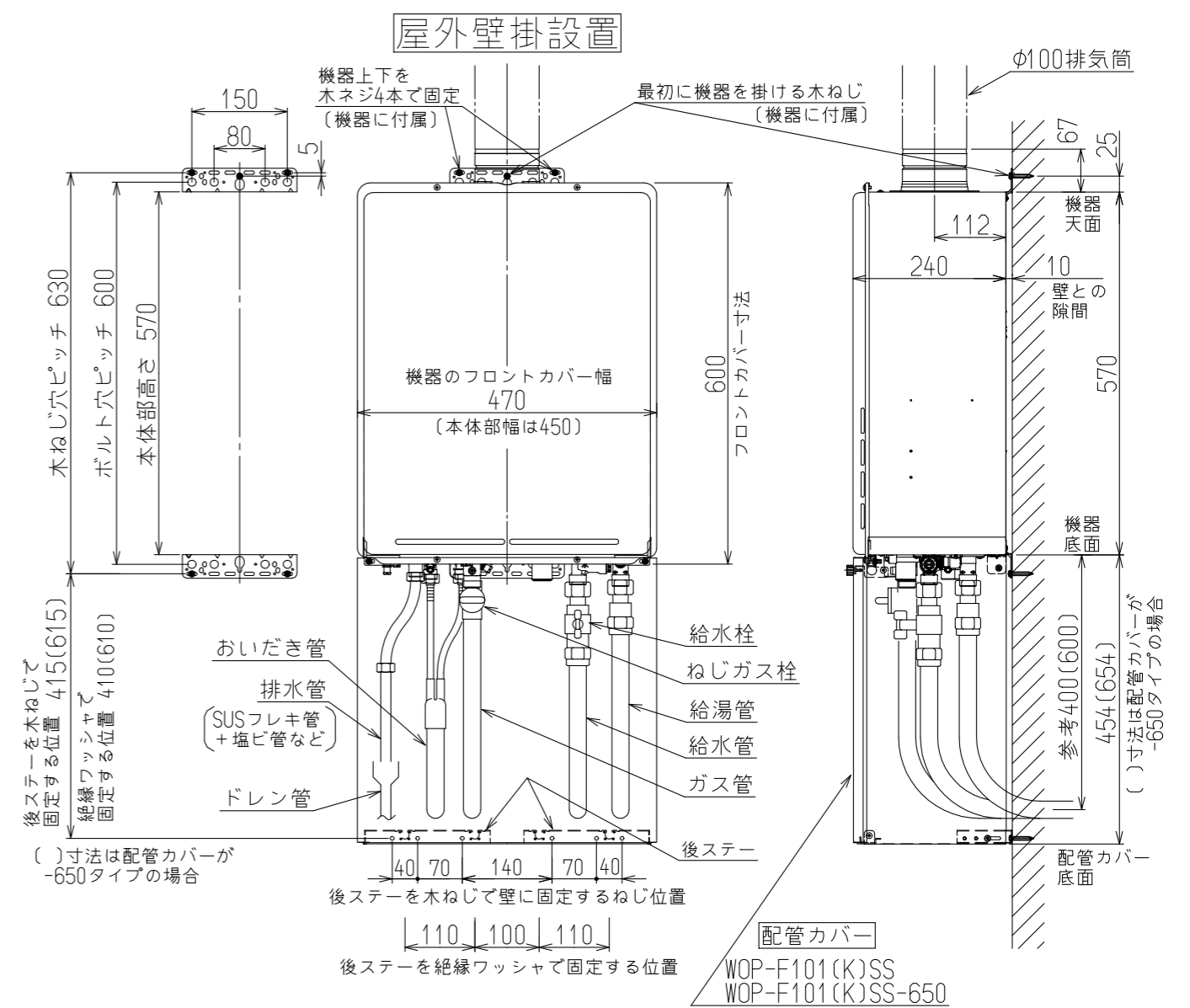


(単位:mm)

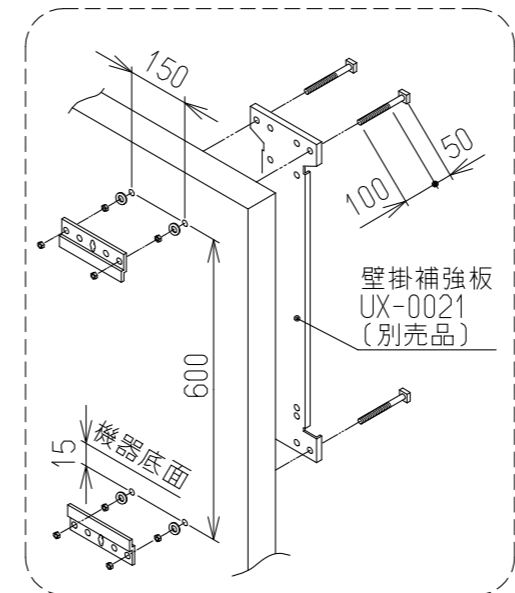


※機器の接続口の位置や口径は、機器の外形寸法図を参照ください。
 ※据置台の詳細寸法は、据置台の外形寸法図を参照ください。



※機器の接続口の位置や口径は、機器の外形寸法図を参照ください。
 ※配管カバーの詳細寸法は、配管カバーの外形寸法図を参照ください。

外壁強度が給湯器の取付けに十分でない場合は、
 壁掛補強板UX-0021(別売)を使用してください。



注) この機器は燃焼中にドレン水が発生するため、
 必ず、ドレン管の工事を行ってください。
 ただし、各地域の下水道の管轄部署の基準に従ってください。

名称	屋外標準設置図			
型式	RUF-E2406AU RUF-E2406SAU	RUF-E2006AU RUF-E2006SAU RUF-E2016AU RUF-E2016SAU	RUF-E1606AU RUF-E1606SAU RUF-E1616AU RUF-E1616SAU	RUF-UE2406AU
作成	2022.08	尺度	1:10	サイズ A3

リンナイ株式会社