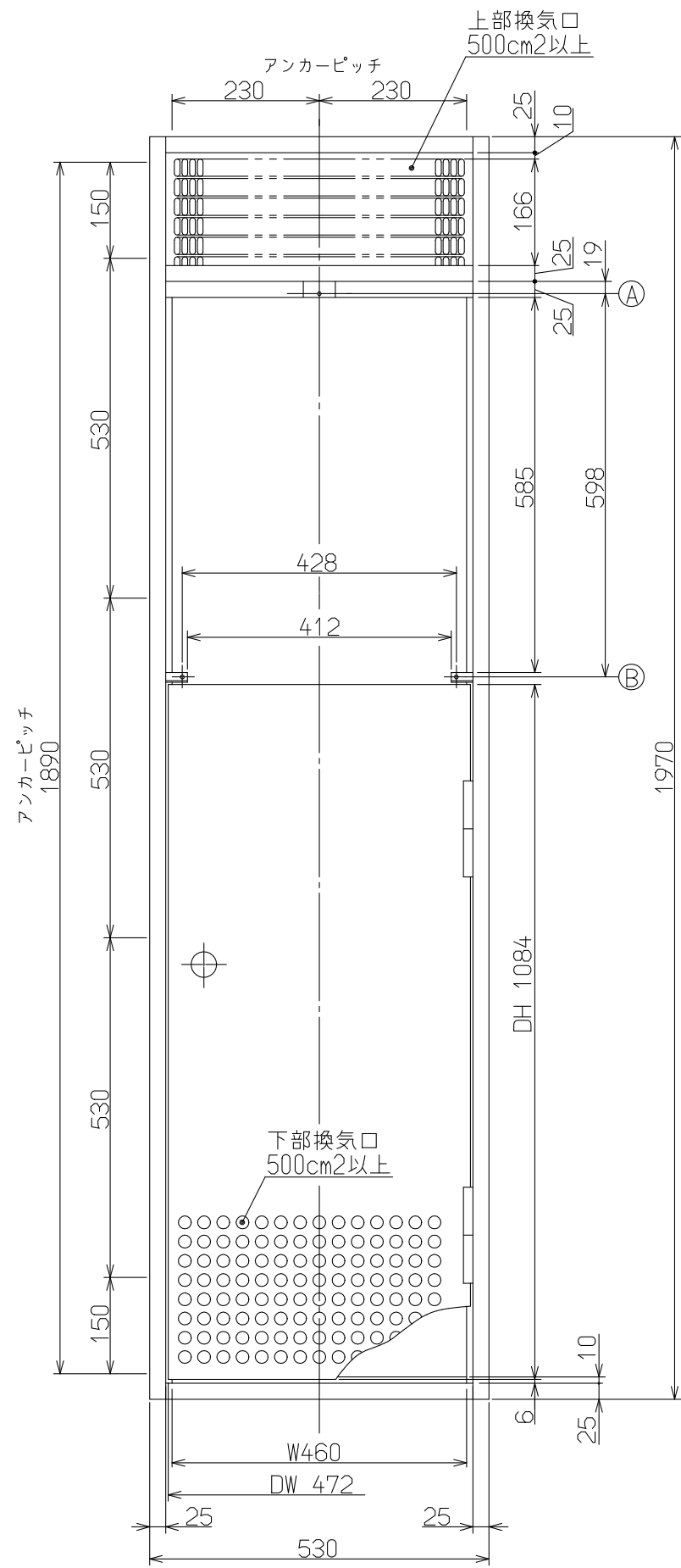
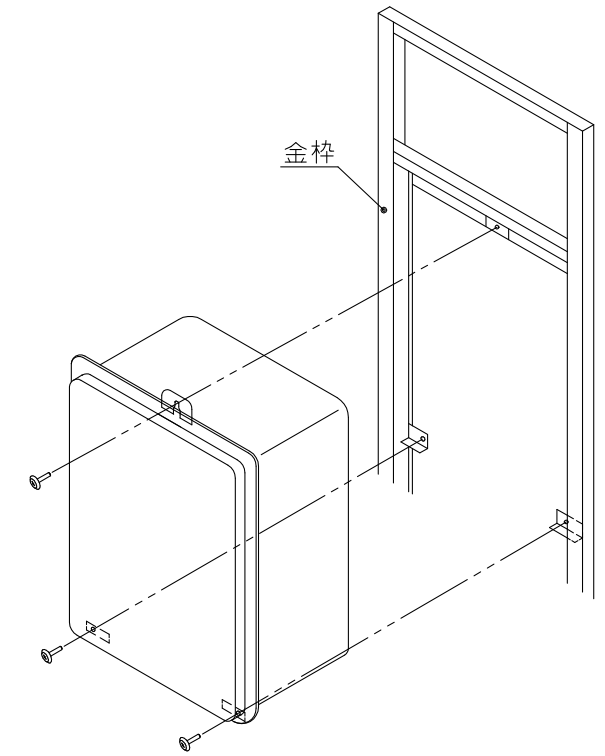
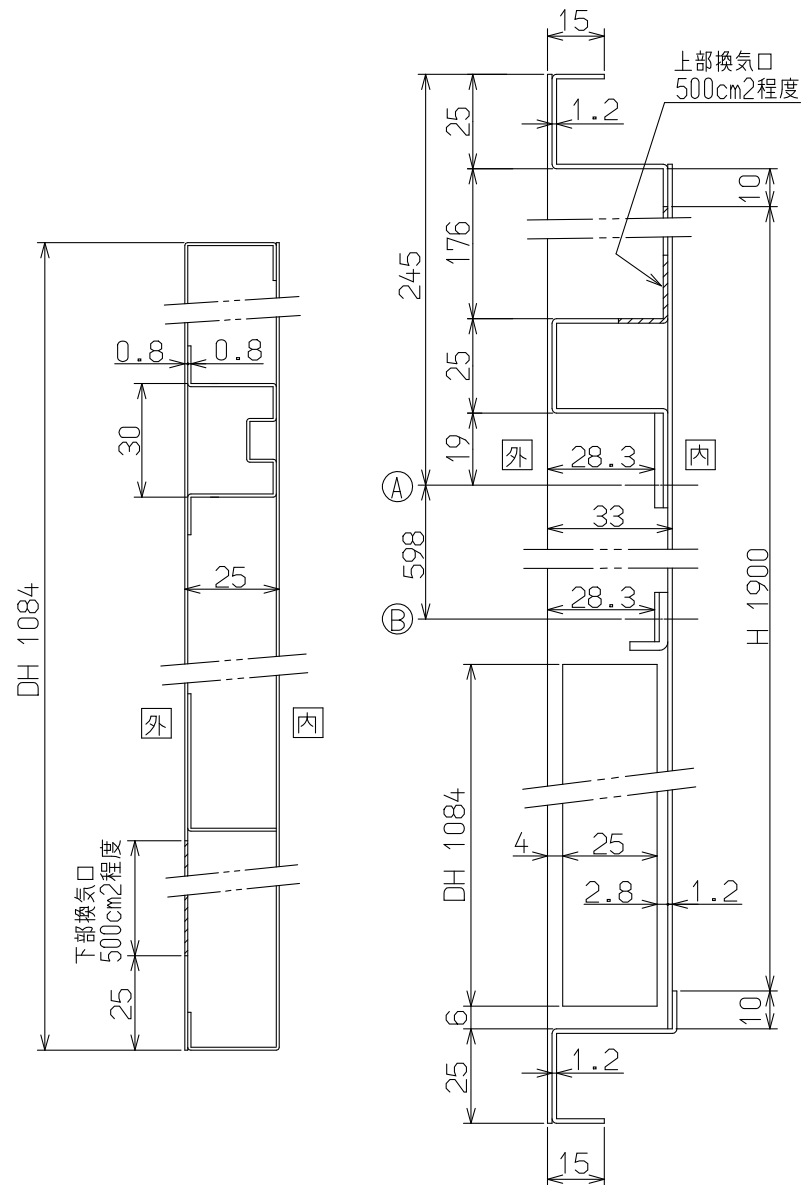
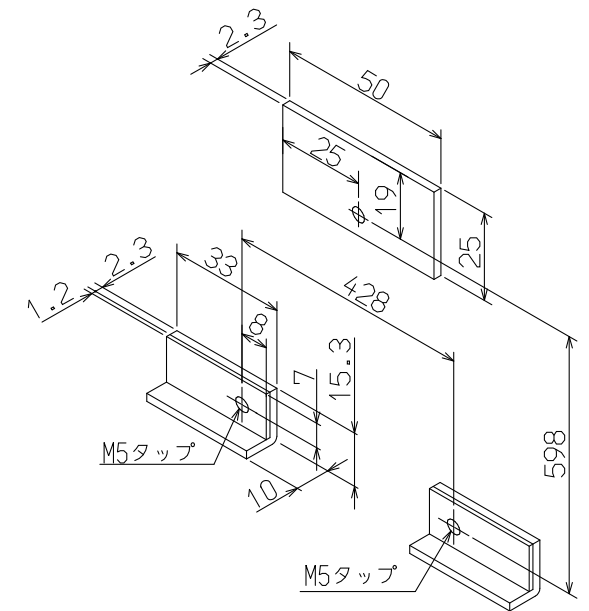
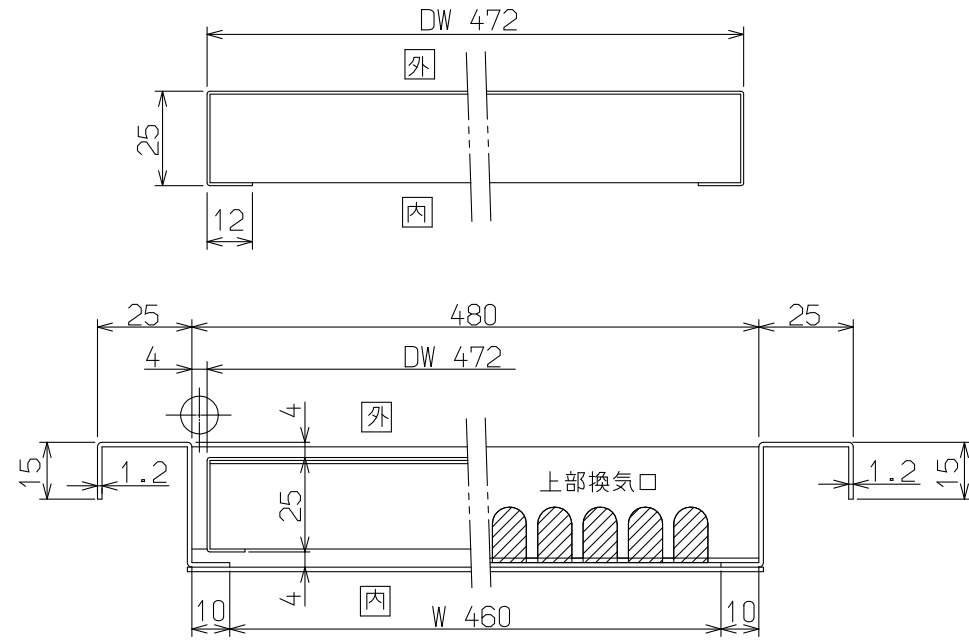


(単位:mm)



本図は右吊りを示す



名称	PS金枠寸法図 (直付設置) 換気口500cm <sup>2</sup>					
型式	RUF-E2406AW	RUF-E2006AW	RUF-E2016AW	RUF-E1606AW	RUF-E1616AW	RUF-UE2406AW
	RUF-E2406AT	RUF-E2006AT	RUF-E2016AT	RUF-E1606AT	RUF-E1616AT	RUF-UE2406AT
	RUF-E2406AA	RUF-E2006AA	RUF-E2016AA	RUF-E1606AA	RUF-E1616AA	RUF-UE2406AA
	RUF-E2406AB	RUF-E2006AB	RUF-E2016AB	RUF-E1606AB	RUF-E1616AB	RUF-UE2406AB
	RUF-E2406SAW	RUF-E2006SAW	RUF-E2016SAW	RUF-E1606SAW	RUF-E1616SAW	RUF-UE2007AW
	RUF-E2406SAT	RUF-E2006SAT	RUF-E2016SAT	RUF-E1606SAT	RUF-E1616SAT	RUF-UE2017AW
	RUF-E2406SAA	RUF-E2006SAA	RUF-E2016SAA	RUF-E1606SAA	RUF-E1616SAA	
	RUF-E2406SAB	RUF-E2006SAB	RUF-E2016SAB	RUF-E1606SAB	RUF-E1616SAB	
		RUF-E2007AW	RUF-E2017AW			
		RUF-E2007SAW	RUF-E2017SAW			
作成	2022.08	尺度	1:10	サイズ	A3	リンナイ株式会社