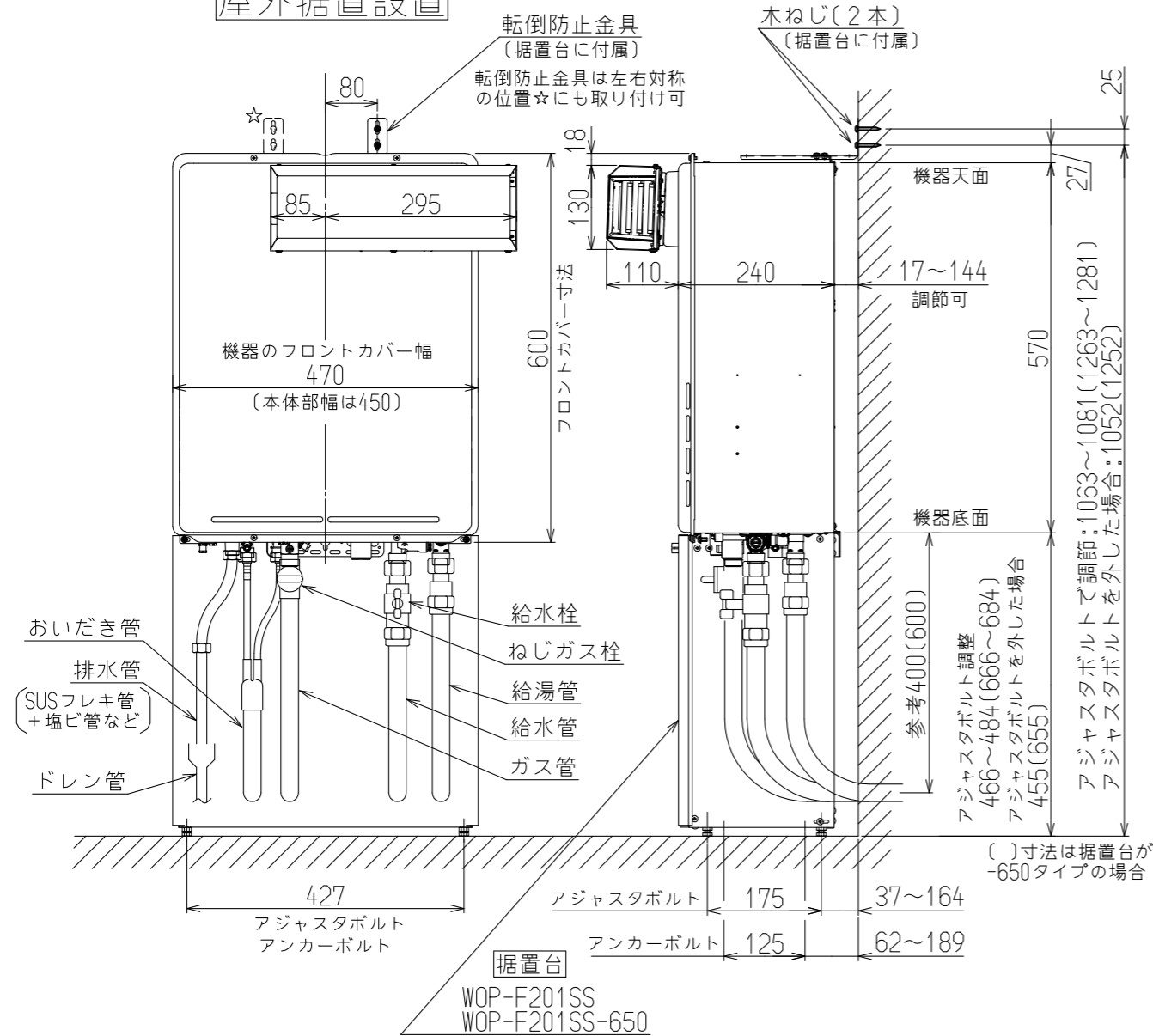


(単位:mm)

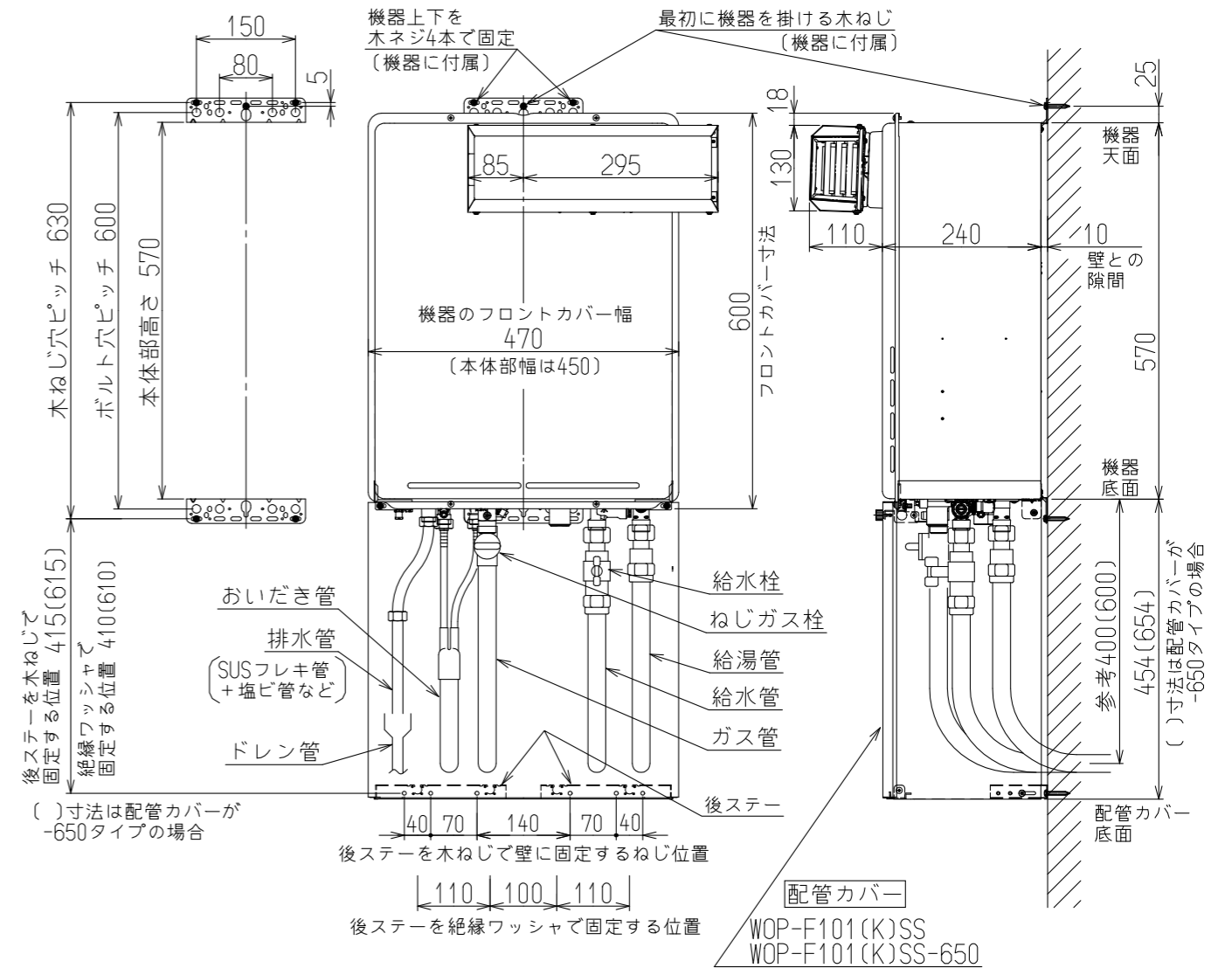
屋外据置設置



※機器の接続口の位置や口径は、機器の外形寸法図を参照ください。
 ※据置台の詳細寸法は、据置台の外形寸法図を参照ください。

据置台
 WOP-F201SS
 WOP-F201SS-650

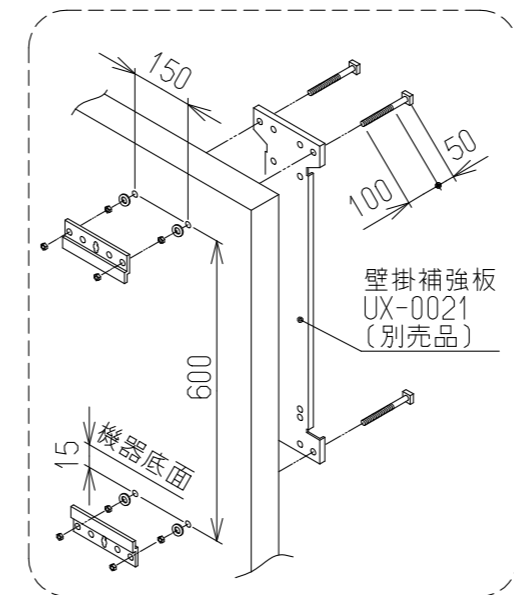
屋外壁掛設置



※機器の接続口の位置や口径は、機器の外形寸法図を参照ください。
 ※配管カバーの詳細寸法は、配管カバーの外形寸法図を参照ください。

配管カバー
 WOP-F101(K)SS
 WOP-F101(K)SS-650

外壁強度が給湯器の取付けに十分でない場合は、
 壁掛補強板UX-0021(別売)を使用してください。



注) この機器は燃焼中にドレン水が発生するため、
 必ず、ドレン管の工事を行ってください。
 ただし、各地域の下水道の管轄部署の基準に従ってください。

名称	屋外標準設置図			
型式	RUF-E2406AA RUF-E2406SAA	RUF-E2006AA RUF-E2006SAA RUF-E2016AA RUF-E2016SAA	RUF-E1606AA RUF-E1606SAA RUF-E1616AA RUF-E1616SAA	RUF-UE2406AA
作成	2022.08	尺度	1:10	サイズ A3
リンナイ株式会社				