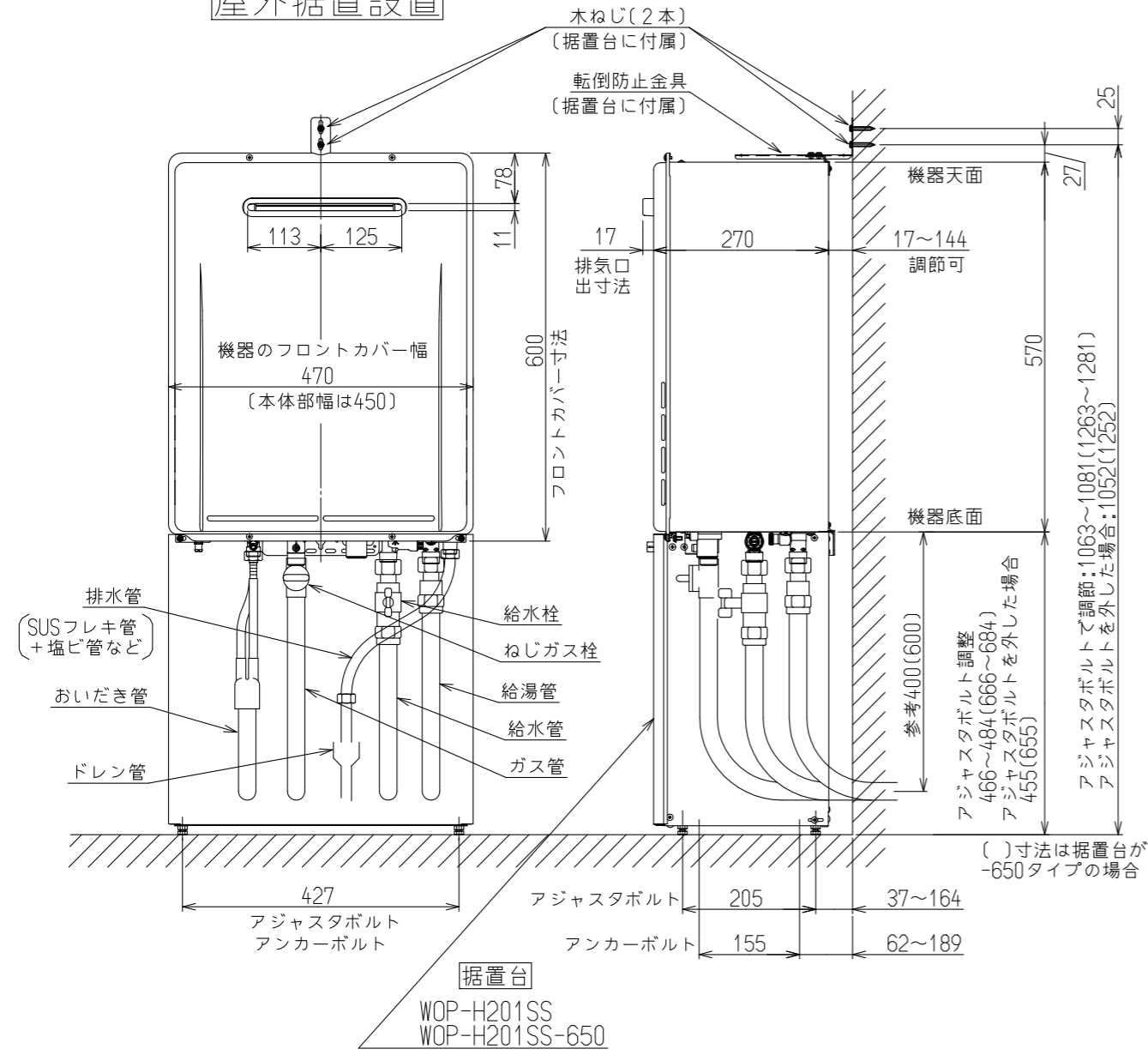


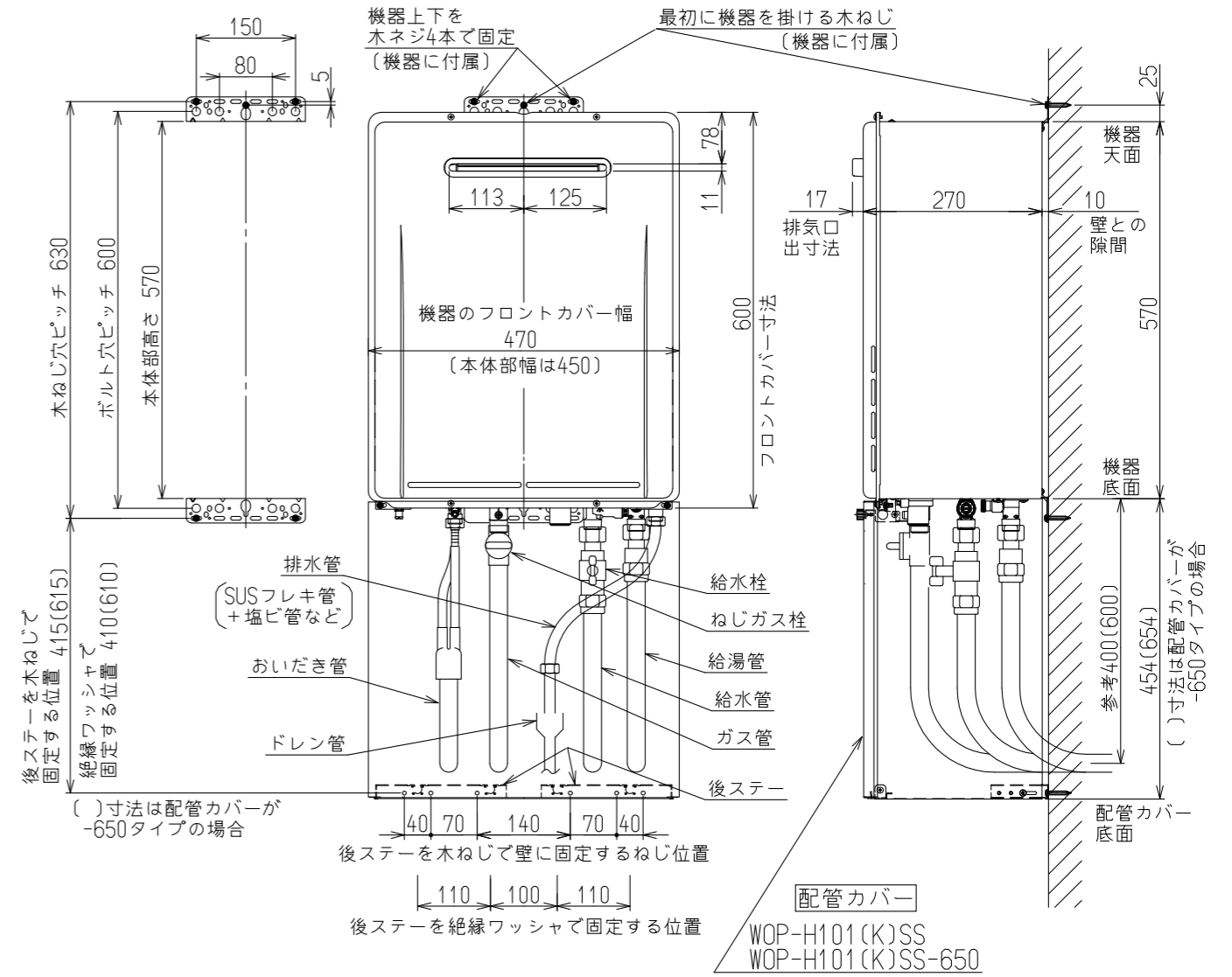
(単位:mm)

屋外据置設置



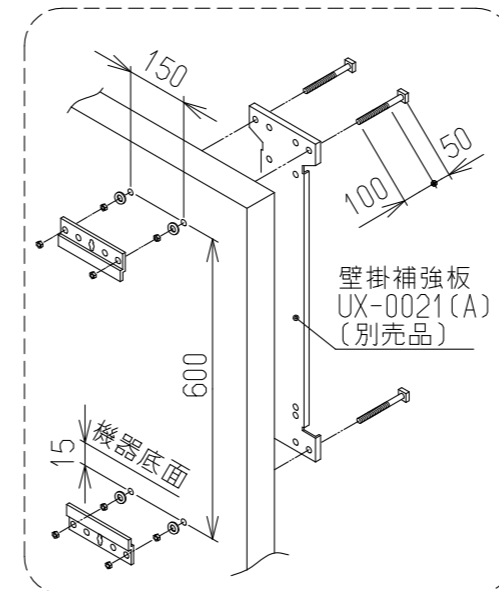
※機器の接続口の位置や口径は、機器の外形寸法図を参照ください。  
 ※据置台の詳細寸法は、据置台の外形寸法図を参照ください。

屋外壁掛設置



※機器の接続口の位置や口径は、機器の外形寸法図を参照ください。  
 ※配管カバーの詳細寸法は、配管カバーの外形寸法図を参照ください。

外壁強度が給湯器の取付けに十分でない場合は、  
 壁掛補強板UX-0021(A) (別売)を使用してください。



注) この機器はマイクロバブル機能付きですので、  
 ふる循環金具は、必ず、専用品(型式:UF-MB1201シリーズ)  
 を使用してください。

また、浴槽の位置 および ふろ配管長さによっては、  
 設定切り換えが必要です。  
 詳しくは、機器の工事説明書をご覧ください。

注) この機器は燃焼中にドレン水が発生するため、  
 必ず、ドレン管の工事を行ってください。  
 ただし、各地域の下水道の管轄部署の基準に従ってください。

名称	屋外標準設置図		
型式	RUF-ME2406AW RUF-ME2406SAW	RUF-UME2406AW RUF-UME2406SAW	
作成	2020.08	尺度1:10	サイズ A3 <b>リンナイ株式会社</b>