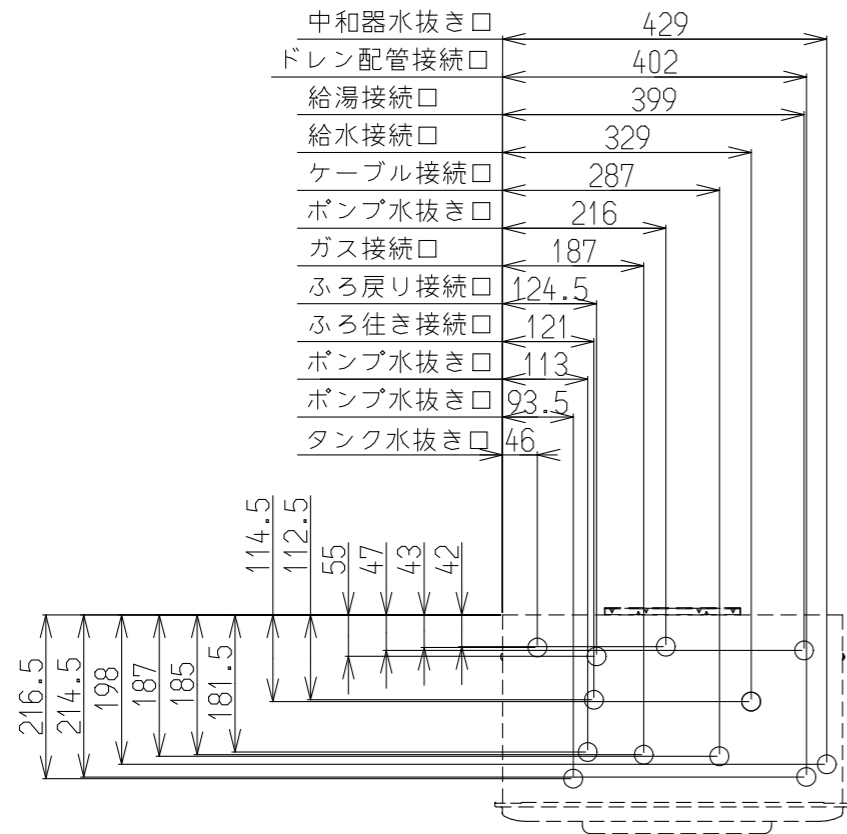


(単位: mm)

(上方からの透視図)



※本製品の設置・転倒防止の措置は、国土交通省告示第1447号「建築設備の構造耐力上安全な構造方法を定める件の一部を改定する件」に対応しています。

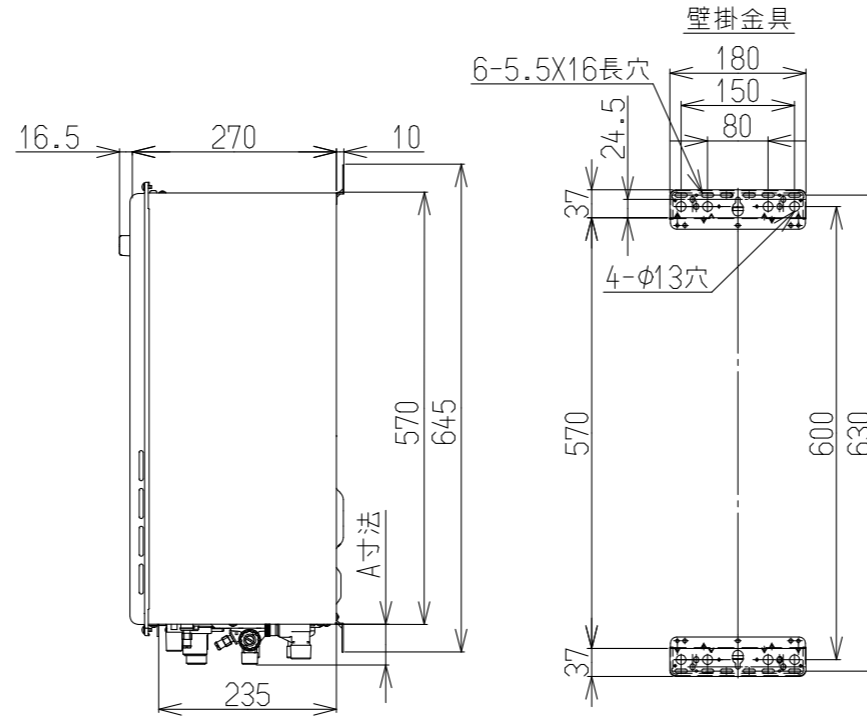
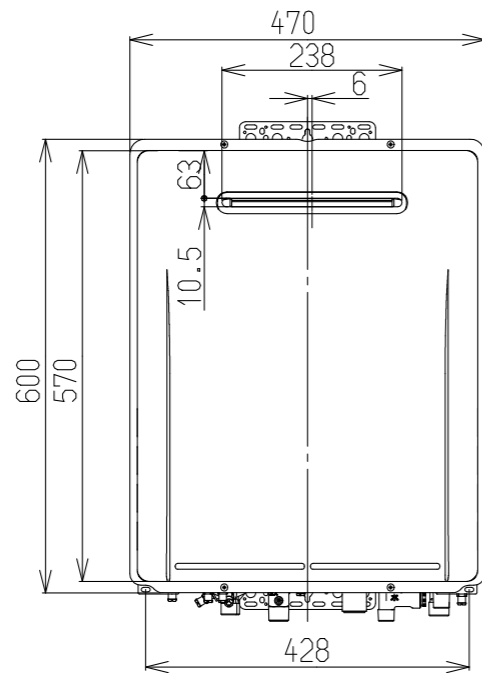
固定方法と部材仕様

固定場所	部材仕様 (付属部品)	設置種別	固定本数	引張り耐力	備考
木壁固定	木ねじ(JIS) φ4.8	壁掛け	4	0.3kN/本以上 (木下地15mm)	
		据置(上部固定あり)	2		
RC壁固定 ALC壁固定	木ねじ(JIS) φ4.8 フィッシャープラグSX 6×30	壁掛け	4	0.3kN/本以上 (左記の木ねじと プラグ組合せ時)	
		据置(上部固定あり)	2		
PS固定		PS標準			
		PS扉内			

接続口	A寸法
ガス	53.5
給水	53.5
給湯	46.5
ふろ往	45
ふろ戻	45
電気	41
ドレン	36

注) ドレン配管工事について
この機器は燃焼中にドレン水が発生するため、別途ドレン配管が必要です。
必ずドレン配管工事を行ってください。

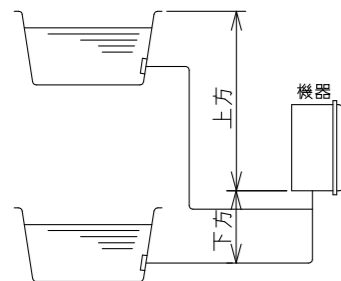
※ドレン配管工事の詳細につきましては、必ず各地域の下水道の管轄部署の基準に従ってください。



気泡運転

運転方式	間欠式
循環湯量	5.5~8L/分
湯量	フィニッシング運転時: 12L/分を30秒間(運転終了時)

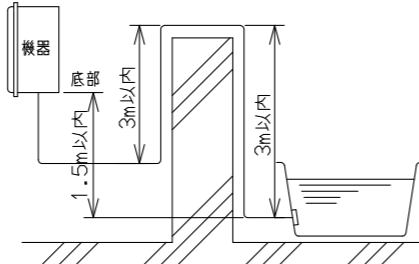
注) 適用浴槽サイズ: 一般家庭用340L(標準形状)まで



	φ10樹脂管	φ12.7鋼管
水平	配管延長 20m10曲以内	25m10曲以内
下方	配管延長 高さ 20m10曲以内 1.5m以内	25m10曲以内 3.0m以内
上方	配管延長 高さ 20m10曲以内 5.0m以内	25m10曲以内 5.0m以内

注1) 浴槽の高さが上方5.0m以上の場合は、
給水圧が200kPa以上必要です。
注2) 配管延長が15mを超える場合は、
給水圧が150kPa以上必要です。

●トリイ配管を行う場合



■仕様表

型式	RUF-ME2406AW	
設置方式	屋外壁掛式(後面側面近接設置型)	
給排気方式	強制排気方式	
寸法(高さ×幅×奥行)	600×470(本体450)×270	
質量(kg)	32.0(満水時: 34.0)	
点火方式	連続スパークダイレクト点火	
最大ガス消費量(kW)	ガス種類	13A LPG
	同時給湯	54.0(46,400kcal/h) 54.0(3.86kg/h)
	給湯ふろ	44.2(38,000kcal/h) 44.2(3.16kg/h)
熱効率	給湯: 95%, ふろ: 92%	
エネルギー消費効率	94.3%	
騒音(dB(A))	48(給湯最大)	
NOx(ppm)	60以下	
排気温度	100℃以下	
安全装置	立消え安全装置, 空だき安全装置, 空だき防止装置, 停電安全装置, 過電流防止装置, 過圧防止安全装置, ファン回転検出装置, 漏電安全装置, 沸騰安全装置, 熱交換器過熱防止装置, 中和器詰り検知装置	
凍結予防	給湯	凍結予防ヒータ(215W)
	ふろ	凍結予防ヒータ+ポンプ自動運転
接続口	ガス	20A(R3/4)・・・13A, 12A, 15A(R1/2) T U接続可・・・LPG
	給水	20A(R3/4)
	給湯	20A(R3/4)
	ふろ往戻	15A(G1/2B)
電気	ドレン配管	15A(R1/2)
	電気	CTC31(C31)
電源	AC100V 50-60Hz共用 電源ケーブル長さ1.8m	
消費電力(W)	375(待機時1.2)(50-60Hz) ※1	
本体外装色	シャイニーシルバー(近似色: マンセルNo.-)	
付属品	ねじセット	
別売品	浴室リモコン, 台所リモコン, 配管カバー, ふろ循環金具, リモコンケーブル, 停電対応ユニット	

■能力表

給湯能力(kW)	41.9~2.6 (24~1.5号)		
給湯温度調節	32℃, 35℃, 37℃~48℃, 50℃, 55℃, 60℃(17段階) ※1		
ふろ機能	フルオート		
自動湯はり	温度調節	33℃~48℃(16段階) ※1	
	保温・足し湯	0~8時間(6段階)・ふろ設定温度にて20L	
湯はり方式	湯はり方式	水位式	
	水位(量)調節	12段階 下部循環口上方7~29cm(2cm毎), または10~43(3cm毎)	
最低作動水量(L/分)	2.7		
給湯器内圧損(kPa)	43(0.44kgf/cm ²)(16L/分)		
おいだき能力(kW)	10.2(8,740kcal/h)		
連続おいだき	約2℃上昇、設定温度まで達しない場合は設定温度で自動停止		
最低作動流量(L/分)	3.5		
おいだき温度調節	戻り温度検知(サーミスタ) ON-OFF制御 33℃~48℃(16段階) ※1		
ポンプ機外揚程(kPa)	68(6.9mH ₂ O)(5L/分)(50-60Hz)		

※1 MBC-MB240Vシリーズのリモコン接続時の値です。

■ふろおいだき能力

条件	沸き上がり所要時間		
	160L(1人用)	180L(1.5人用)	210L(2人用)
32℃の湯を42℃までおいだき(10℃上昇)	約11分	約12分	約14分

■ふろ自動湯はり能力

季節	水温	沸き上げ温度	湯はり所要時間		
			160L(1人用)	180L(1.5人用)	210L(2人用)
夏	25℃	42℃	約12.0分	約12.5分	約14.0分
春・秋	15℃	42℃	約12.0分	約12.5分	約14.0分
冬	5℃	42℃	約13.0分	約14.0分	約15.5分

〈ご注意〉上表は配管長5m, 水圧200kPaの時の時間です。配管が長くなれば所要時間も長くなります。

給水装置認証登録番号	NW2017
BL認定番号	あり
製造ガス種	13A・12A, LPG

●仕様は改良のため予告なく変更することがあります。

名称	外形寸法図	品名	ガスふろ給湯器 (潜熱回収型)
型式	RUF-ME2406AW		
作成	2021.10	尺度	1:10サイズ A3
リンナイ株式会社			