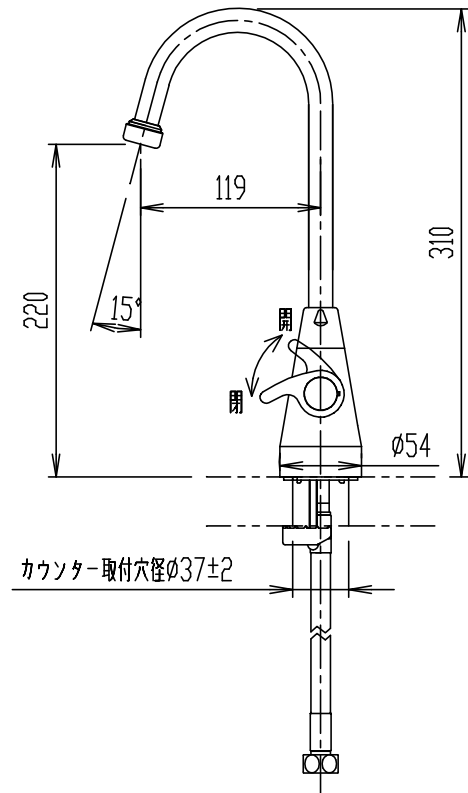
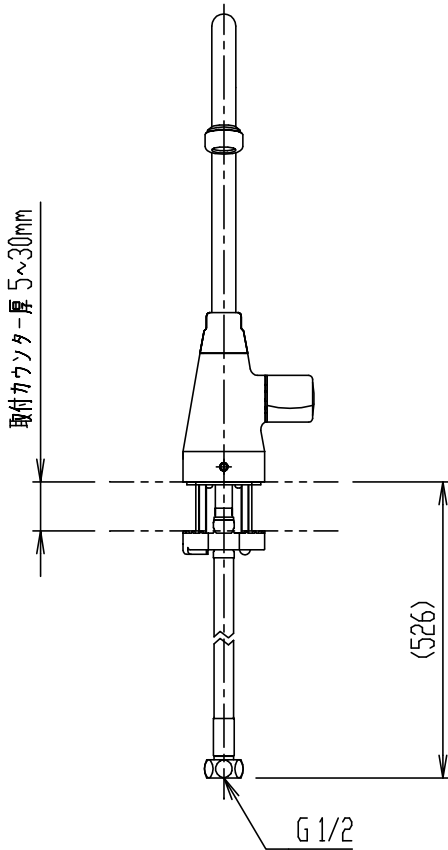


\* カウンター裏面にホルダーが回転可能なスペースを確保してください。



- ・〈 〉内は、参考寸法。
- ・吐水口360°回転自在。
- ・珪酸カルシウム板に対応するためには、A-3811(別売部品)が必要です。
- ・カウンター裏面の補強板は、木質系のボードとしてください。
- ・カウンター穴あけ寸法はφ37±2で行って下さい。

日付	2013.02.01	尺度	1:5	製図	宮本	検図	山本	品番	SF-B404X
図番備考	XK-SFB404-0001D							品名	パーティシク用立水栓(13)
								<b>株式会社 LIXIL</b>	