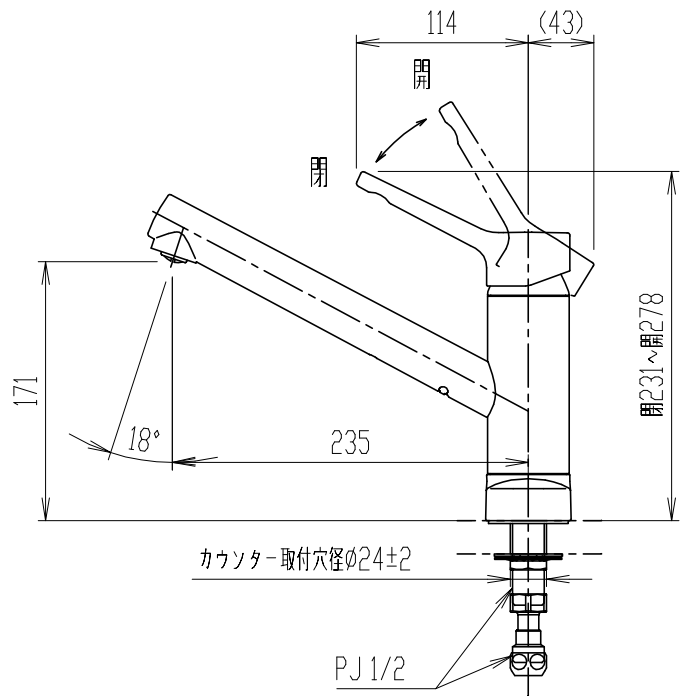
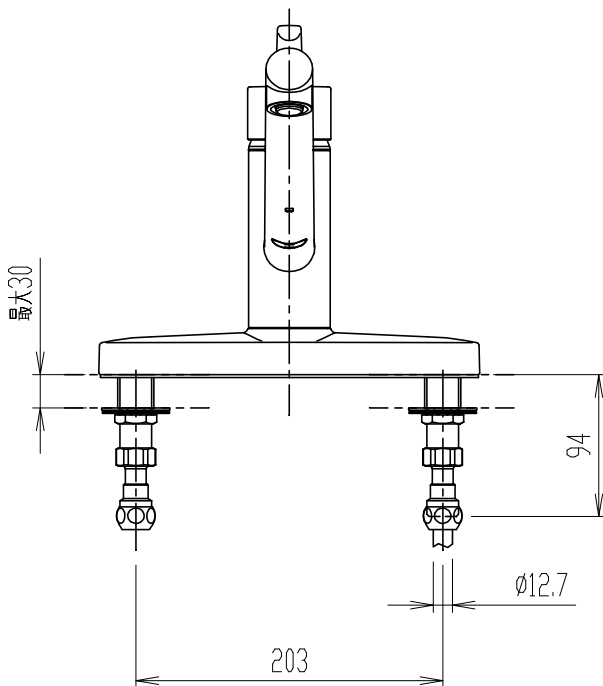


オスネジ変換アダプター (2:1)



- ・()内は、参考寸法。
- ・カウンター穴あけ寸法は、 $\phi 24 \pm 2$ で行って下さい。
- ・節湯記号については、LIXILホームページを参照ください。
(http://inox.lixil.co.jp/eco/products_data/saving_energy/)

日付	2020.10.28	尺度	1:5	製図	内山	検図	磯崎	品番	SF-WL430SY(JW)
図番備考	XK-SFWL430-0001D							品名	シングルレバー混合水栓(13)
								株式会社 LIXIL	