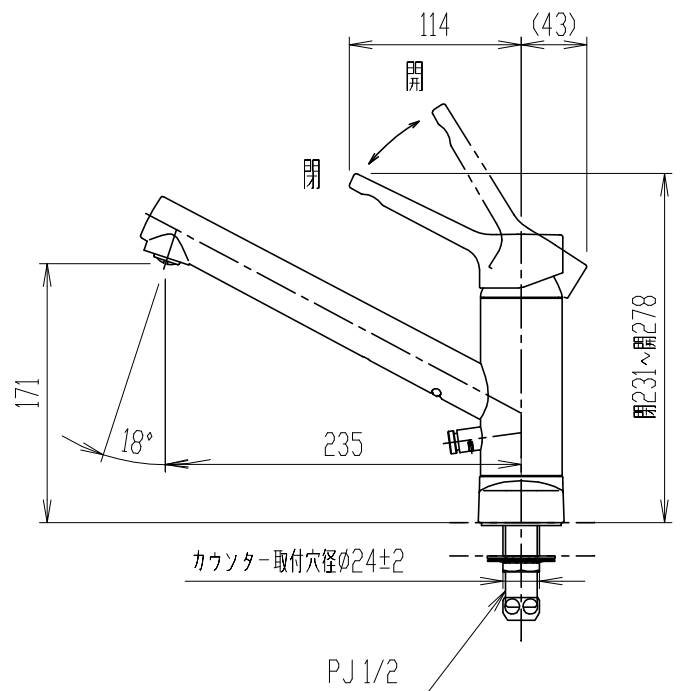
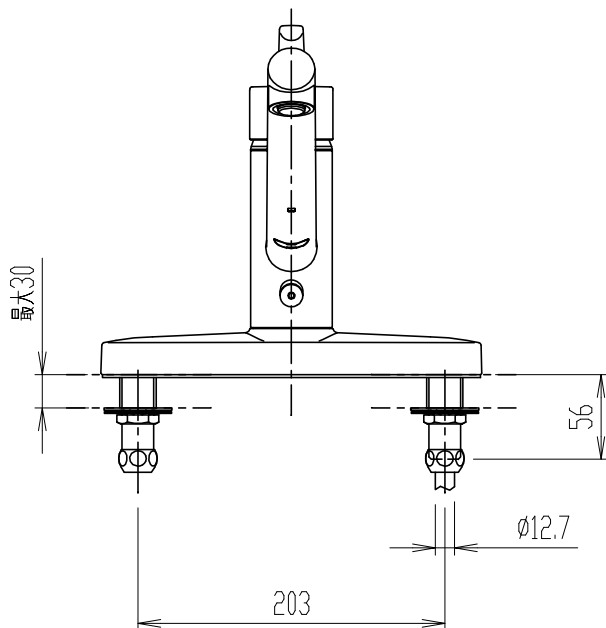


オセジ変換アダプター (2:1)



- ・(水抜式)
- ・()内は、参考寸法。
- ・カウンター穴あけ寸法は、 $\phi 24 \pm 2$ で行って下さい。
- ・節湯記号については、LIXILホームページを参照ください。

(http://inax.lixil.co.jp/eco/products_data/saving_energy/)

日付	2020.11.06	尺度	1:5	製図	内山	検図	磯崎	品番	SF-WM430SYN(JW)
図番備考	XK-SFWM430-0002D							品名	シングルレバー混合水栓(13)
								株式会社 LIXIL	