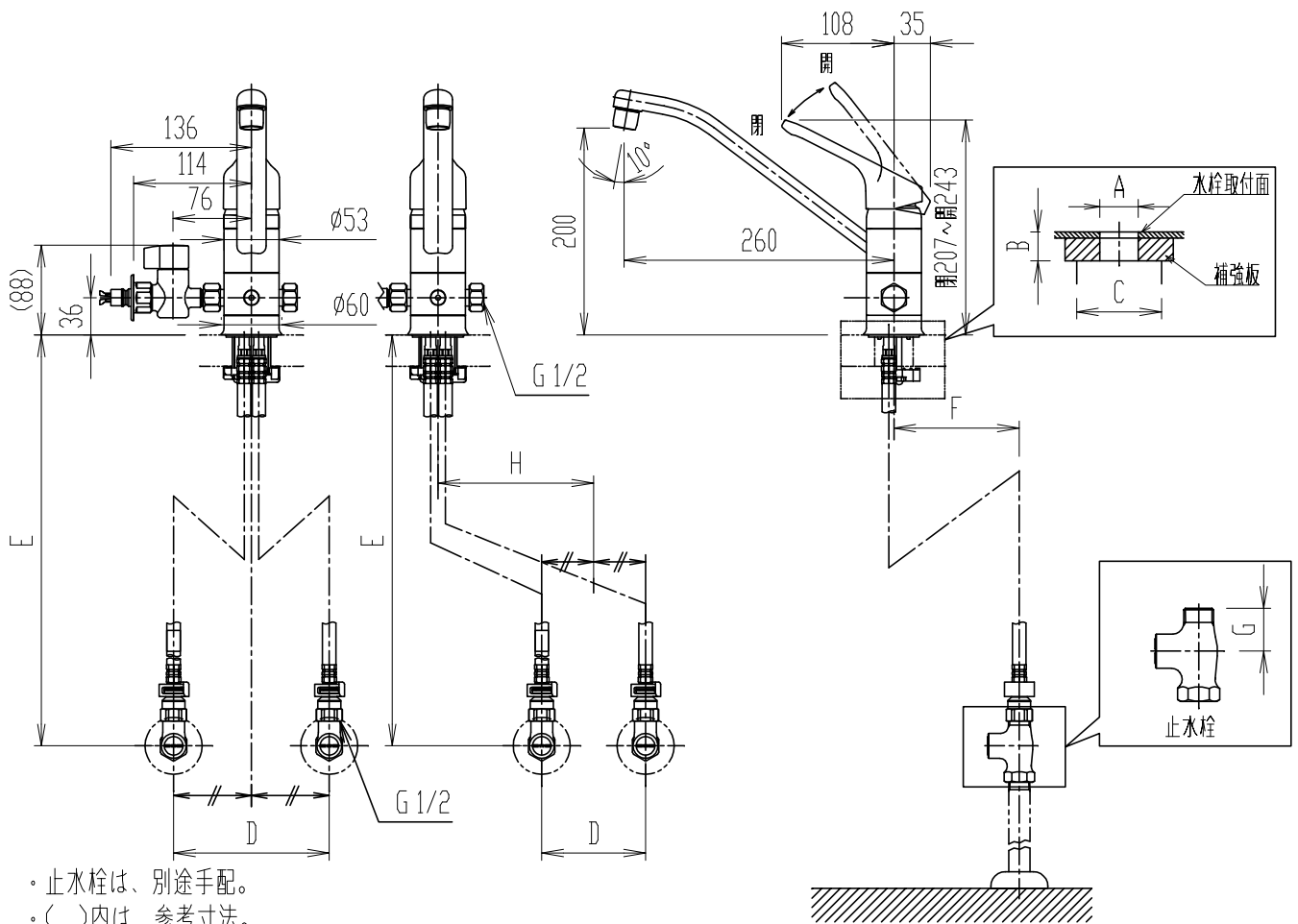
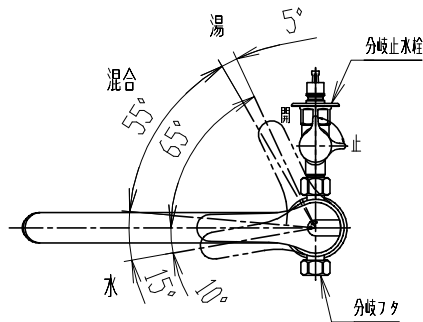


|                             | 中心振分けの場合  | 片側偏芯の場合     |
|-----------------------------|-----------|-------------|
| A: 取付可能穴径                   | φ37±2mm   |             |
| B: 取付可能カウンター厚さ              | 6~30mm    |             |
| C: 裏面取付作業必要スペース寸法           | 図1に示す範囲以内 |             |
| D: 給水・給湯止水栓芯々寸法             | 200±10mm  | 80~100±10mm |
| E: 水栓取付面から給水・給湯用止水栓中心までの寸法  | 400±10mm  | 360±10mm    |
| F: 水栓中心から給水・給湯の止水栓接続中心までの寸法 | 0~50mm    |             |
| G: 止水栓の標準寸法                 | 30~35mm   |             |
| H: 水栓中心から給水・給湯芯々の中心までの寸法    | 0mm       | 120~150mm   |



図1.裏面取付作業必要スペース寸法(1:5)



- ・ 止水栓は、別途手配。
- ・ ( )内は、参考寸法。
- ・ 吐水口360°回転自在。
- ・ 分岐接続は、左右両側共に水分岐仕様です。
- ・ 分岐口には、左右両側共に分岐フタが付いています。分岐する側の分岐フタを外し、分岐止水栓(同梱)を取り付けて下さい。
- ・ 珪酸カルシウム板に対応するためには、A-3811(別売品)が必要です。
- ・ カウンター裏面の補強板は、木質系のボードとしてください。
- ・ (水抜き式)
- ・ 節湯記号については、LIXILホームページを参照ください。

([http://inax.lixil.co.jp/eco/products\\_data/saving\\_energy/](http://inax.lixil.co.jp/eco/products_data/saving_energy/))

|    |                   |    |     |    |    |    |    |    |                |                      |
|----|-------------------|----|-----|----|----|----|----|----|----------------|----------------------|
| 日付 | 2020.09.16        | 尺度 | 1:7 | 製図 | 釜山 | 検図 | 磯崎 | 品番 | SF-HB420SYXNBV |                      |
| 図番 | XK-SFHB420-0019H  |    |     |    |    |    |    |    | 品名             | シングルレバー混合水栓(分岐形)(13) |
| 備考 | <b>株式会社 LIXIL</b> |    |     |    |    |    |    |    |                |                      |