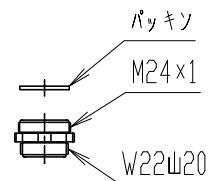
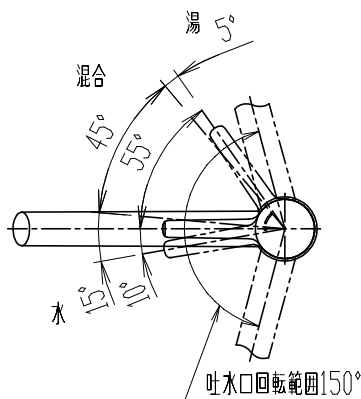


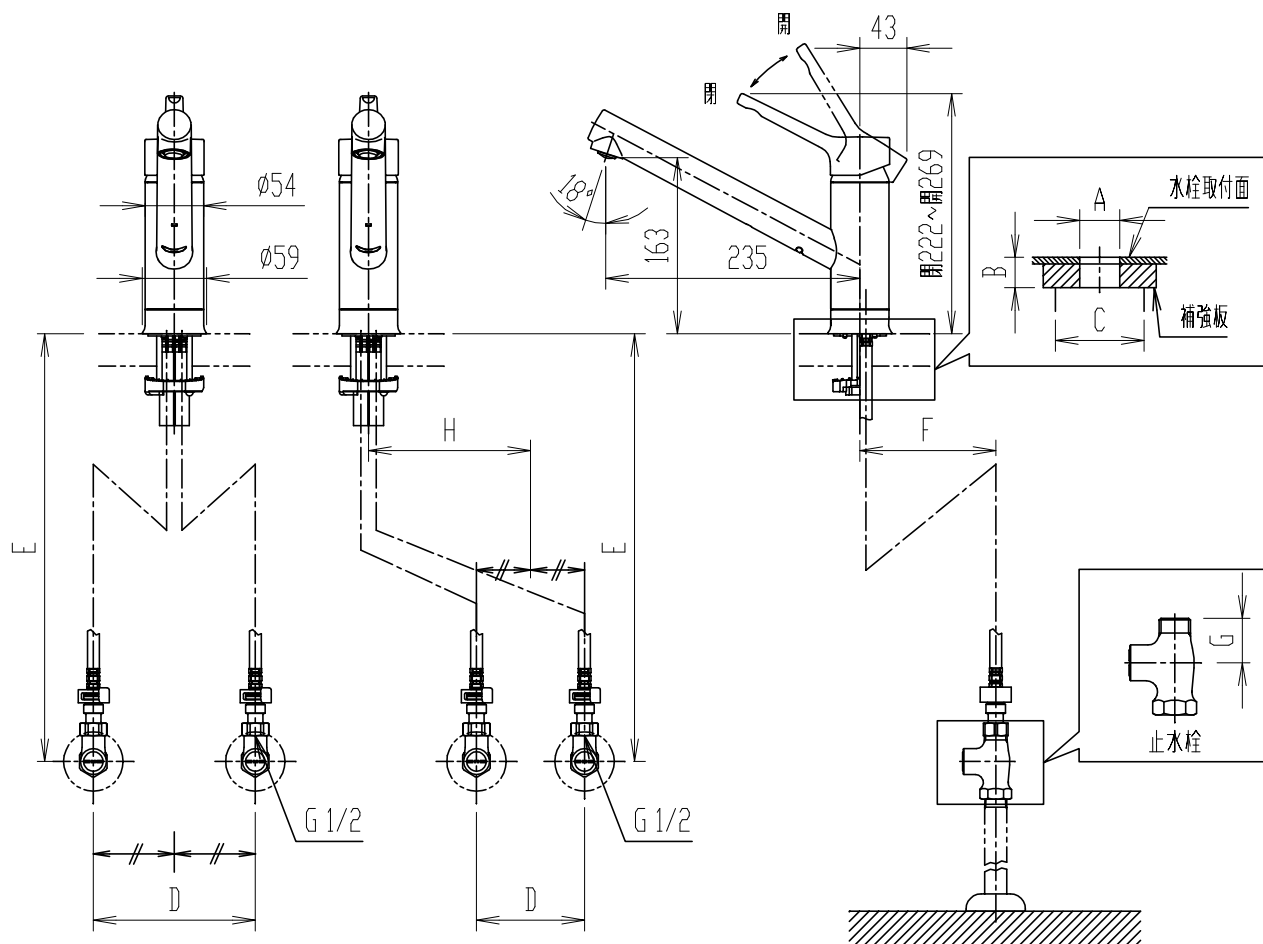
	中心振分けの場合	片側偏芯の場合
A: 取付可能穴径	φ37±2mm	
B: 取付可能カウンター厚さ	6~30mm	
C: 裏面取付作業必要スペース寸法	図1に示す範囲以内	
D: 給水・給湯止水栓芯々寸法	200±10mm	80~100±10mm
E: 水栓取付面から給水・給湯用止水栓中心までの寸法	400±10mm	360±10mm
F: 水栓中心から給水・給湯の止水栓接続中心までの寸法	0~50mm	
G: 止水栓の標準寸法	30~35mm	
H: 水栓中心から給水・給湯芯々の中心までの寸法	0mm	120~150mm



図1.裏面取付作業必要スペース寸法(1:5)



オスネジ変換アダプター (2:1)



- ・ 止水栓は、別途手配。
- ・ 珪酸カルシウム板に対応するためには、A-3811(別売品)が必要です。
- ・ カウンター裏面の補強板は、木質系のボードとしてください。
- ・ 節湯記号については、LIXILホームページを参照ください。

(http://inax.lixil.co.jp/eco/products_data/saving_energy/)

日付	2020.09.15	尺度	1:7	製図	釜山	検図	磯崎	品番	SF-WM420SYX(JW)
図番	XK-SFWM420-0001F							品名	シングルレバー混合水栓(13)
備考									株式会社 LIXIL