



	中心取分けの場合	片側偏芯の場合
A: 取付可能穴径	φ37±2mm	
B: 取付可能カウンター厚さ	6~30mm	
C: 裏面取付作業必要スペース寸法	図1に示す範囲以内	
D: 給水・給湯止水栓芯々寸法	200±10mm	80~100±10mm
E: 水栓取付面から給水・給湯用止水栓中心までの寸法	400±10mm	360±10mm
F: 水栓中心から給水・給湯の止水栓接続中心までの寸法	0~50mm	
G: 止水栓の標準寸法	30~35mm	
H: 水栓中心から給水・給湯芯々の中心までの寸法	0mm	120~150mm

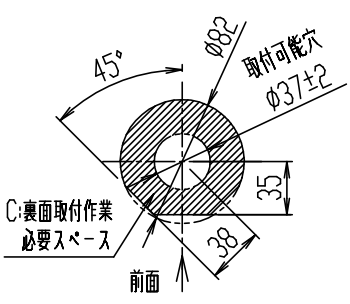
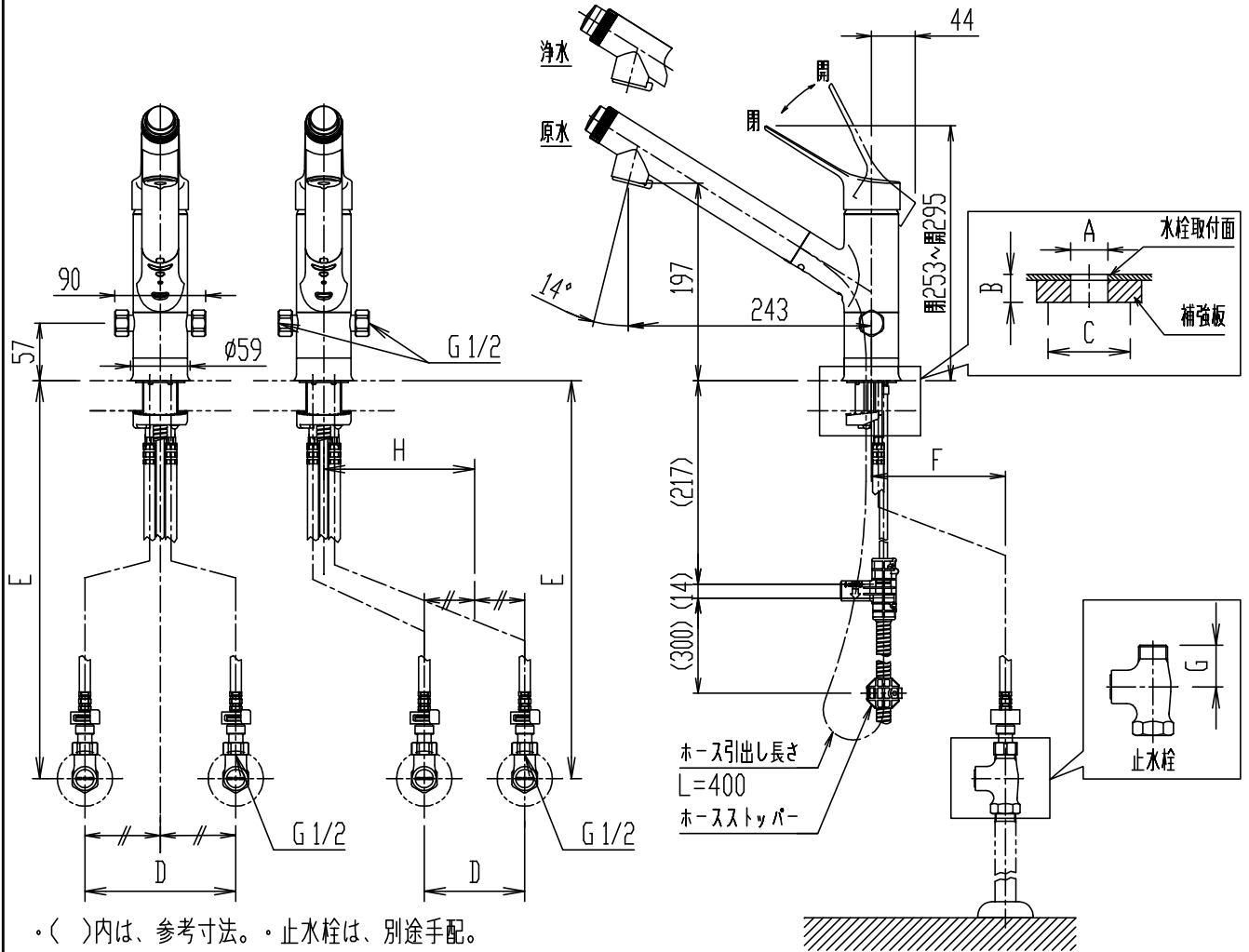
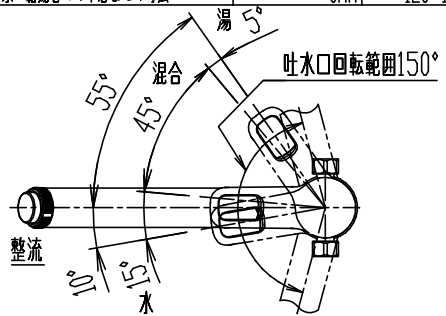


図1 裏面取付作業必要スペース寸法(1:5)



- ・ ( )内は、参考寸法。・ 止水栓は、別途手配。
- ・ 本品は節水仕様で、従来品より流量が少ない仕様です。詳細は品番毎の流量曲線をご確認ください。
- ・ 分岐止水栓を使用するためには、LF-3SGQ-13F(別売部品)が必要です。
- ・ 分岐接続は、正面より右側は水分岐仕様、左側はお湯分岐仕様です。
- ・ 吐水口回転角度規制の調整機能付ではありません。
- ・ 珪酸カルシウム板に対応するためには、A-3811(別売品)が必要です。
- ・ カウンター裏面の補強板は、木質系のボードとしてください。
- ・ 節湯記号については、LIXILホームページを参照ください。

([http://inax.lixil.co.jp/eco/products\\_data/saving\\_energy/](http://inax.lixil.co.jp/eco/products_data/saving_energy/))

日付	2021.06.17	尺度	1:7	製図	釜山	検図	磯崎	品番	JF-AJ461SYXB(JW)
図番備考	XK-JFAJ461-0003F							品名	浄水器内蔵シングルレバー混合水栓(分岐口付)(13)
<b>株式会社 LIXIL</b>									