

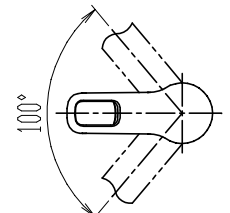
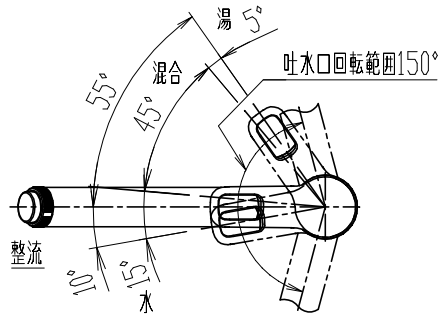
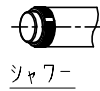
C:裏面取付作業
必要スペース

前面

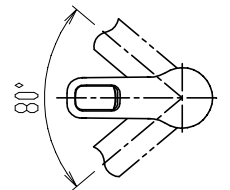
	中心振分けの場合	片側偏芯の場合
A:取付可能穴径	φ37±2mm	
B:取付可能カウンター厚さ	6~30mm	
C:裏面取付作業必要スペース寸法	図1に示す範囲以内	
D:給水・給湯止水栓芯々寸法	200±10mm	80~100±10mm
E:水栓取付面から給水・給湯止水栓中心までの寸法	400±10mm	360±10mm
F:水栓中心から給水・給湯の止水栓接続中心までの寸法	0~50mm	
G:止水栓の標準寸法	30~35mm	
H:水栓中心から給水・給湯芯々の中心までの寸法	0mm	120~150mm



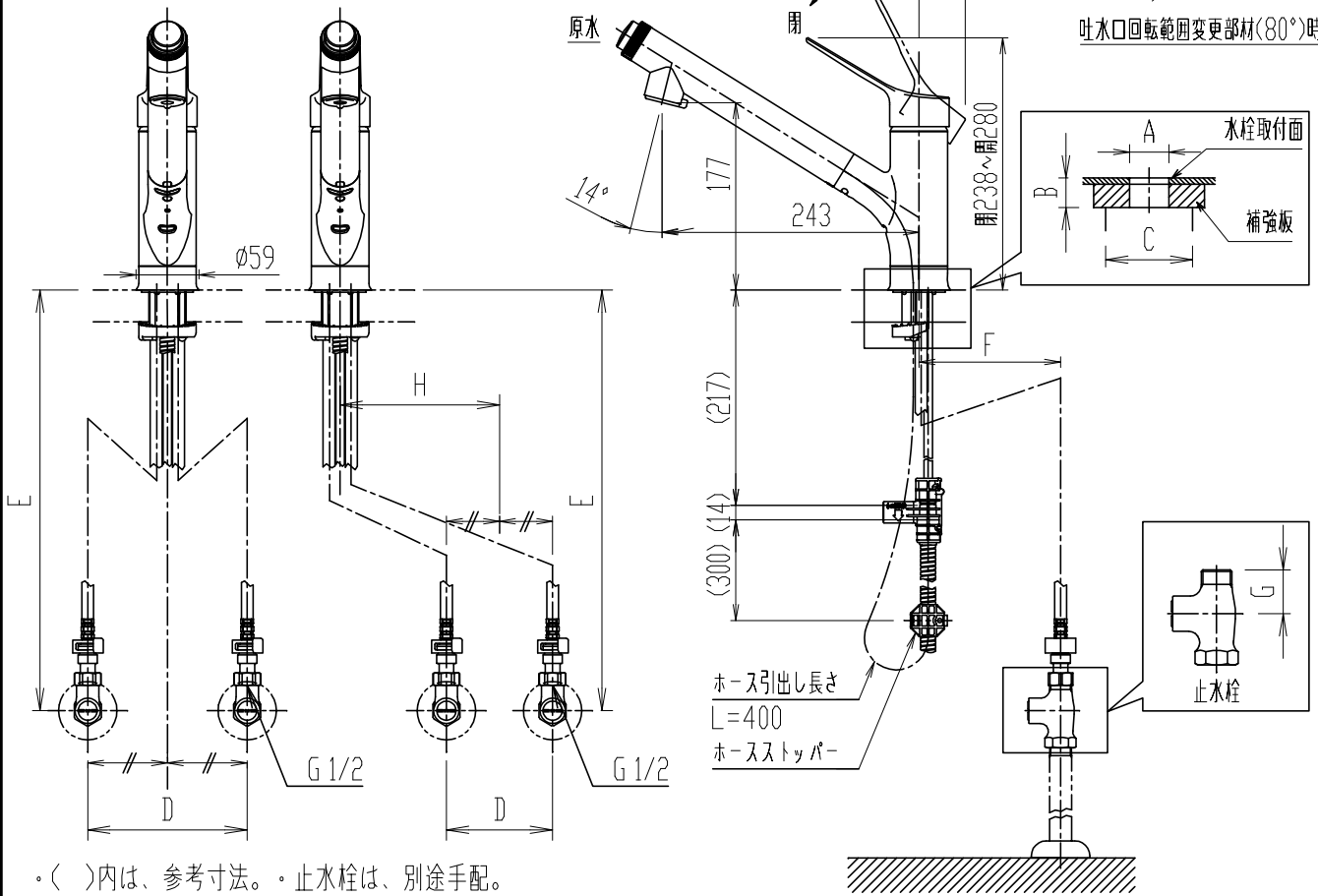
図1.裏面取付作業必要スペース寸法(1:5)



吐水口回転範囲変更部材(100°)時



吐水口回転範囲変更部材(80°)時



- ・()内は、参考寸法。・止水栓は、別途手配。
- ・本品は節水仕様で、従来品より流量が少ない仕様です。詳細は品番毎の流量曲線をご確認ください。
- ・製品には吐水口回転範囲変更部材100°用、80°用が同梱されています。
- ・珪酸カルシウム板に対応するためには、A-3811(別売品)が必要です。
- ・カウンター裏面の補強板は、木質系のボードとしてください。
- ・節湯記号については、LIXILホームページを参照ください。

(http://inax.lixil.co.jp/eco/products_data/saving_energy/)

日付	2020.09.10	尺度	1:7	製図	釜山	検図	磯崎	品番	JF-AJ461SYX(JW)
図番備考	XK-JFAJ461-0001E							品名	浄水器内蔵シングルレバー混合水栓(13)
株式会社 LIXIL									