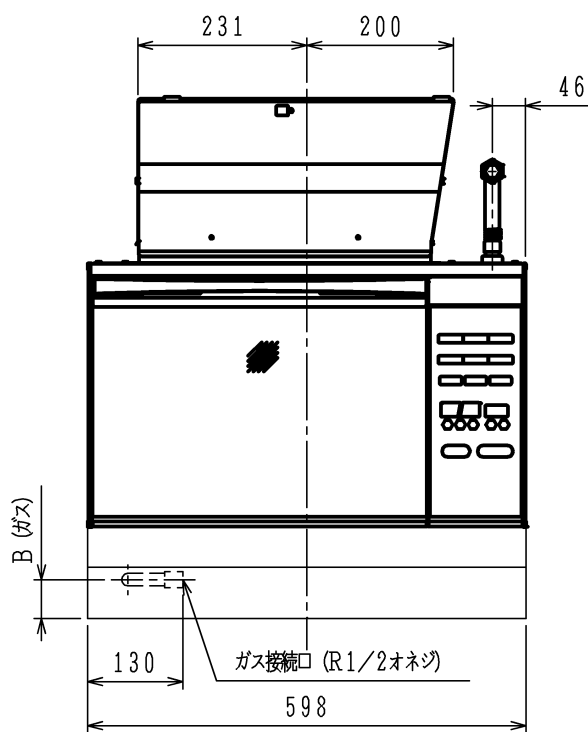
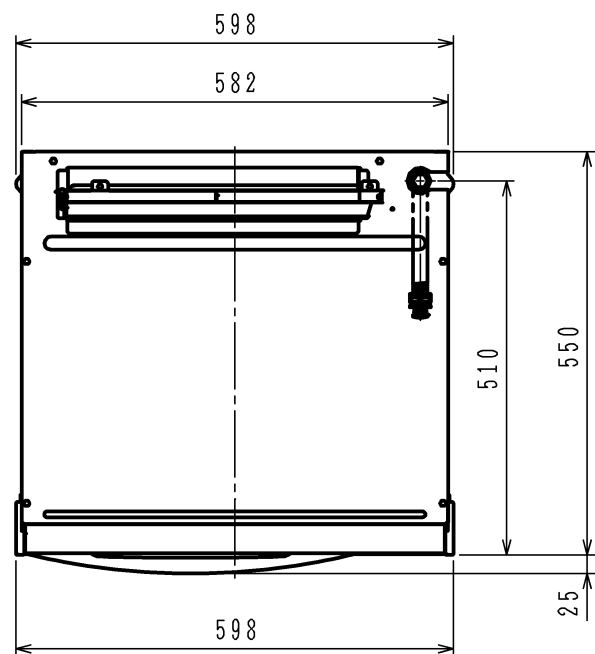


機器高さ (H) によってA~C寸法が変わります。

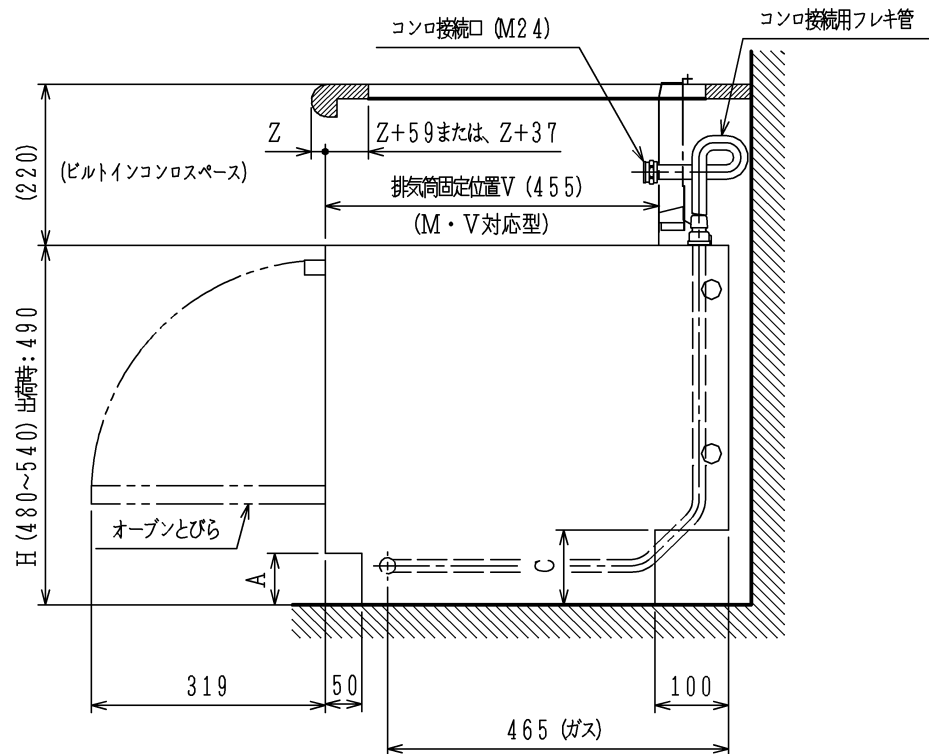
ワークトップ高さ	H (機器高さ)	A (ケコミ高さ)	B (ガス配管高さ)	C (後部スペース)
700	480	60	43	92
※710	490	70	53	102
720	500	80	63	112
730	510	90	73	122
740	520	100	83	132
750	530	110	93	142
760	540	120	103	152

※出荷時

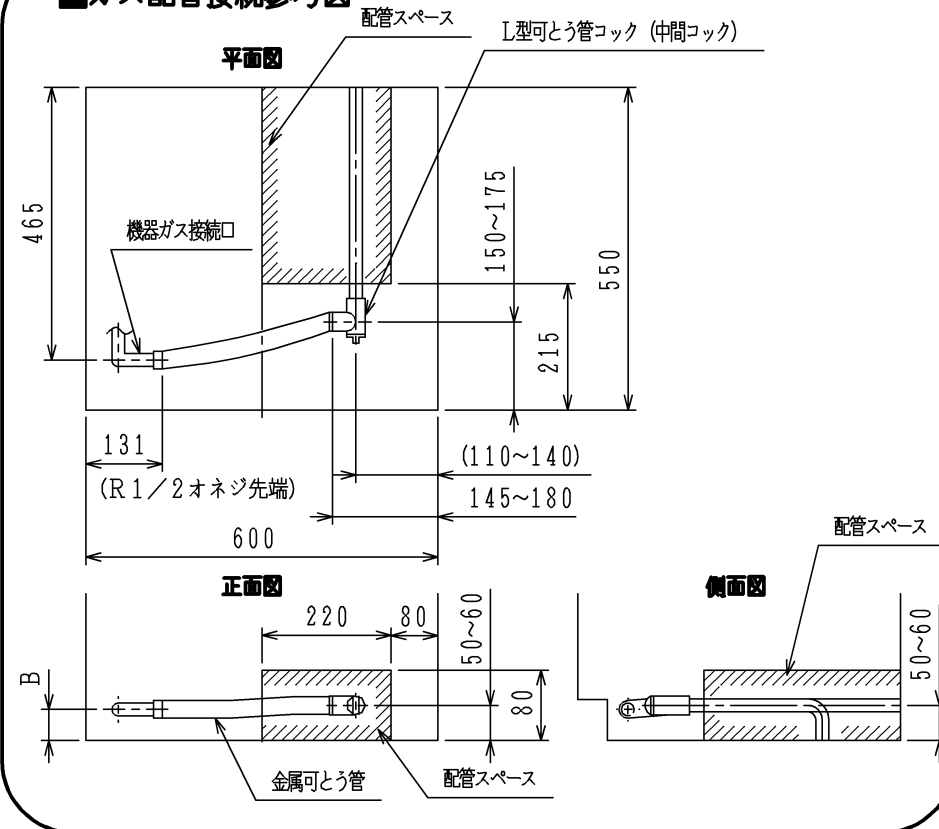


仕様

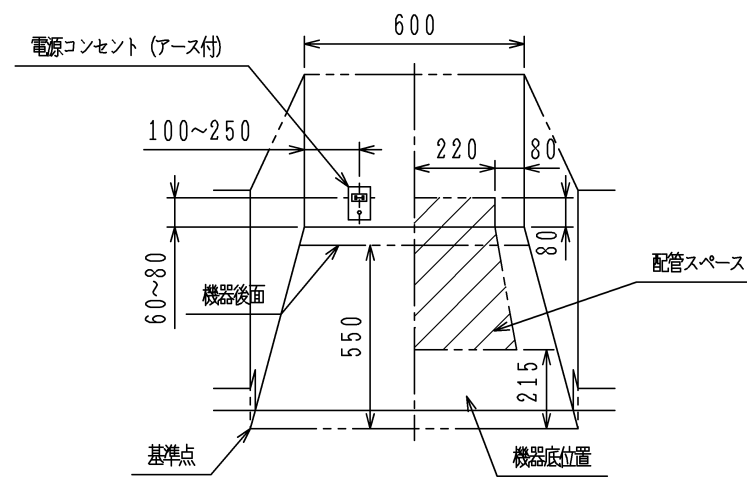
項目	記
型式名	GMO-S3900
外形寸法 (mm)	幅598×奥行550×高さ480~540
質量 (kg)	34 (梱包時 43)
ガス種	13A LPガス
定格ガス消費量 (kW)	5.00 (4300kcal/h) 5.02 (0.36kg/h)
庫内有効寸法 (mm)	幅356×奥行362×高さ237
オープン皿	丸皿 φ332×高さ21.7
有効寸法 (mm)	角皿 幅340×奥行310×高さ25
接続	ガス R1/2 (15A) 電気 AC100V (50-60Hz 共通)
消費電力 (W)	電子レンジ (強) 1170 (弱) (200) 高速オープン コンビ (420)
高周波出力 (W)	電子レンジ (強) 600 / (弱) 90相当 (自動解凍) 330W相当 / 200W相当 / 90相当 自動切替 コンビ 200相当
サーモスタット	サーミスター式
温度設定範囲	イースト発酵 (28・35・40・45℃)、65℃、100~250℃
タイマー方式	電源周波数同期式
時間設定範囲	電子レンジ 10秒~29分50秒 (強・解凍) 10秒~59分50秒 (弱) 高速オープン 10秒~99分50秒 コンビ 10秒~29分50秒
安全装置	器体過熱防止装置 (バイメタル) ・発振停止装置 給気検知装置・マグネトロン過熱防止 (温度センサー) 消火安全装置 (フレイムロッド) ・モニター回路安全装置
電源コード・アース線	電源コード: 1.5m アース線: 1.6m
付属品	オープン皿 (角皿) 2枚・角網1枚・ホルダー1個 ターンテーブル (丸皿) 1枚・ターンテーブル台1個 解凍網1個・クッキングブック・取扱説明書 (保証書) 工事説明書
その他	待機時消費電力ゼロW・65℃保温機能



■ガス配管接続参考図



■ガス配管・電源コンセント取り出し位置図



単位: mm

納入仕様図	製品名	NDR320ELK コンビネーションレンジ			
	図名	名称寸法図			
	尺度	1/10	原紙サイズ	A3	図番
	作成	2015.03.20	調整		株式会社 ㄩ=ㄩㄩ

注記