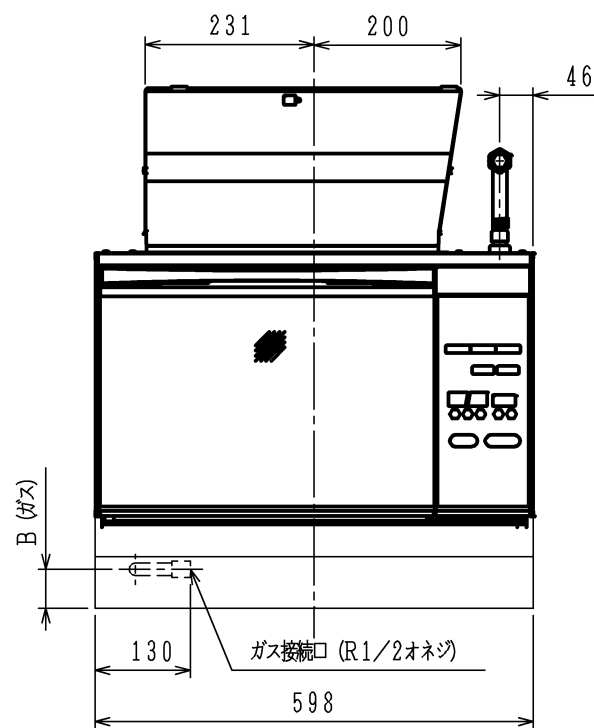
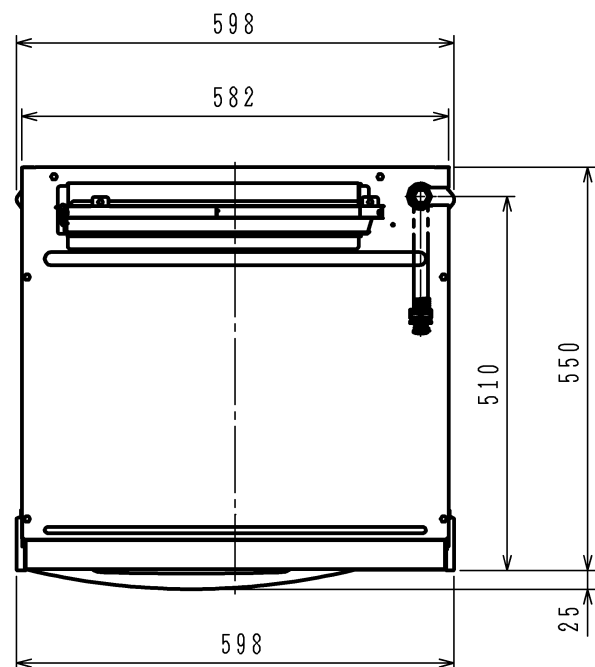


機器高さ (H) によってA~C寸法が変わります。

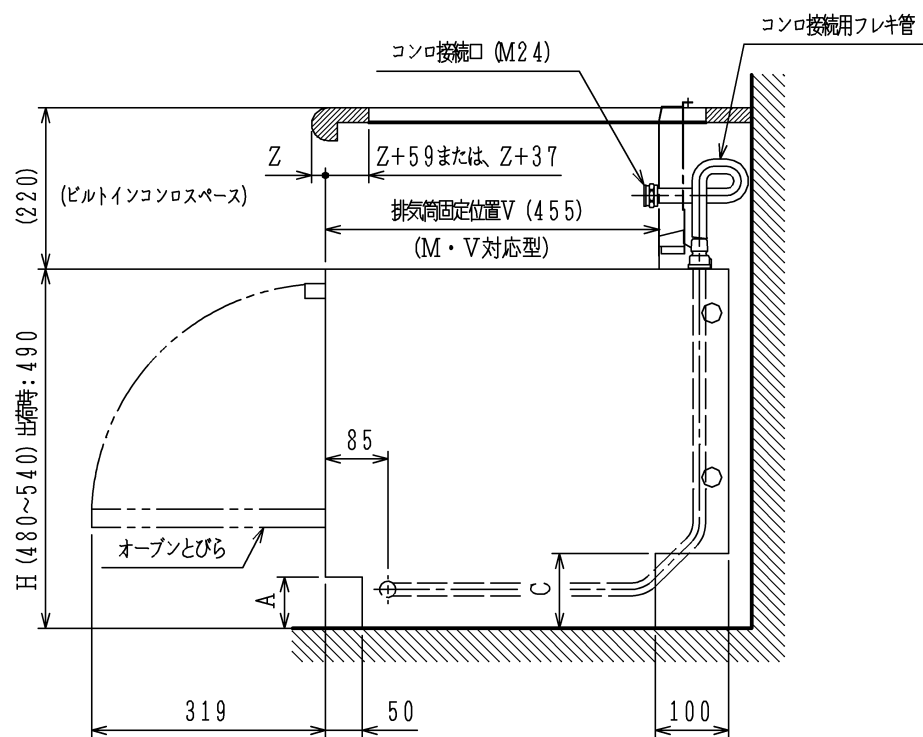
ワークトップ高さ	H (機器高さ)	A (ケコミ高さ)	B (ガス配管高さ)	C (後部スペース)
700	480	60	43	92
※710	490	70	53	102
720	500	80	63	112
730	510	90	73	122
740	520	100	83	132
750	530	110	93	142
760	540	120	103	152

※出荷時

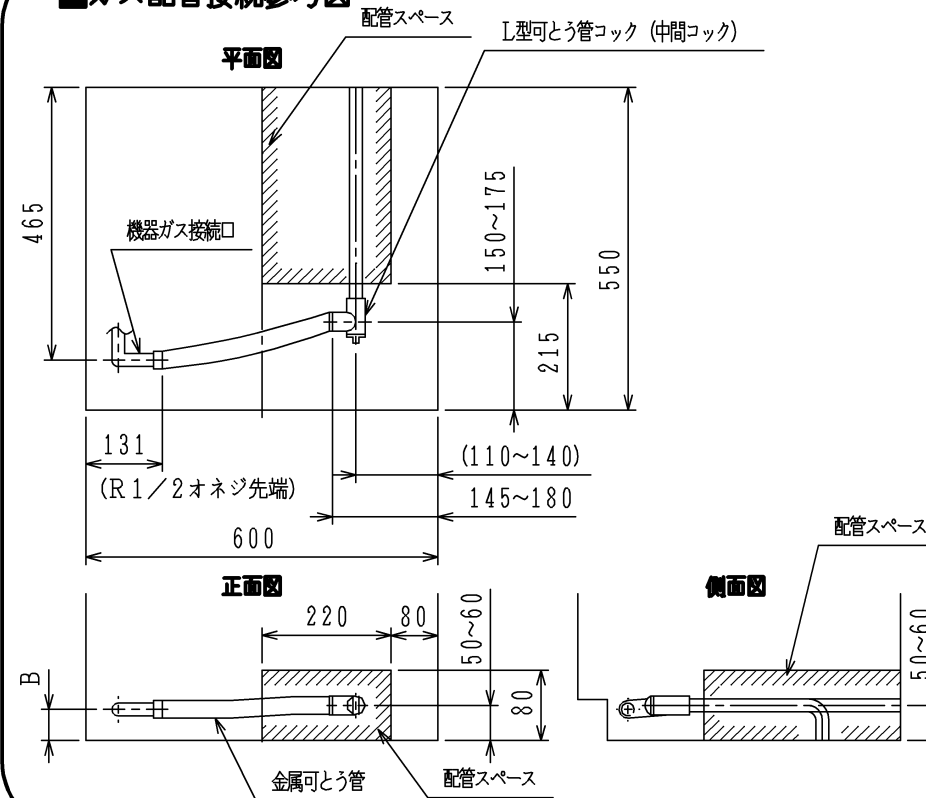


### 仕様

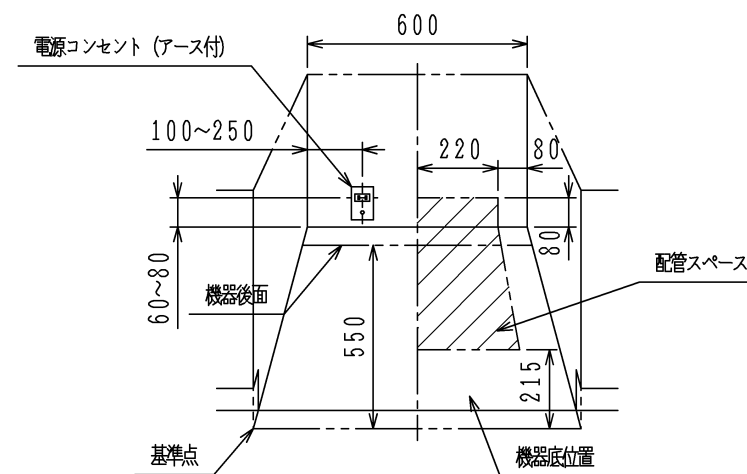
項目	記	
型式名	GR-S3900	
外形寸法 (mm)	幅598×奥行550×高さ480~540	
質量 (kg)	27 (梱包時 35)	
ガス種	13A	LPガス
定格ガス消費量 (kW)	5.00 (4300kcal/h)	5.02 (0.36kg/h)
庫内有効寸法 (mm)	幅356×奥行362×高さ265	
オープン皿有効寸法 (mm)	角皿	幅340×奥行310×高さ25
接続	ガス	R1/2 (15A)
	電気	AC100V (50-60Hz共通)
消費電力 (W)	高速オープン	90
サーモスタット	サーミスター式	
温度設定範囲	イースト発酵 (28・35・40・45℃)、65℃、100~250℃	
タイマー方式	電源周波数同期式	
時間設定範囲	高速オープン	10秒~99分50秒
安全装置	器体過熱防止装置 (バイメタル) ・給気検知装置 消火安全装置 (フレイムロッド)	
電源コード・アース線	電源コード: 1.5m アース線: 1.6m	
付属品	オープン皿 (角皿) 2枚・角網1枚・ホルダー1個 クッキングブック・取扱説明書 (保証書) ・工事説明書	
その他	待機時消費電力ゼロW・65℃保温機能	



### ■ガス配管接続参考図



### ■ガス配管・電源コンセント取り出し位置図



単位: mm

注記

納入仕様図	製品名	NDR320CLK			
		高速オープン			
	図名	名称寸法図			
	尺度	1/10	原紙サイズ	A3	図番
作成	2015.03.20	調整			
				WN-15-0111	
				株式会社	