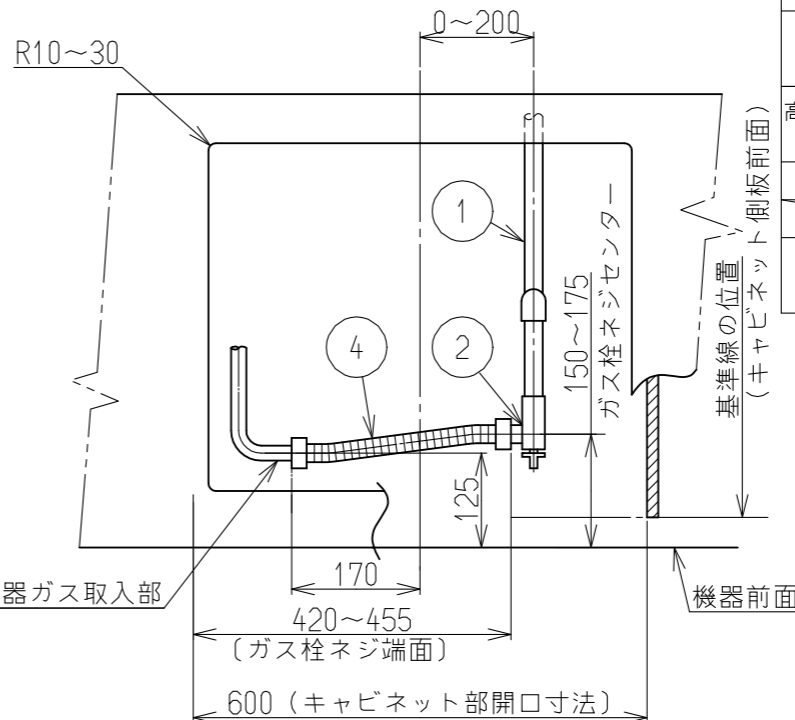
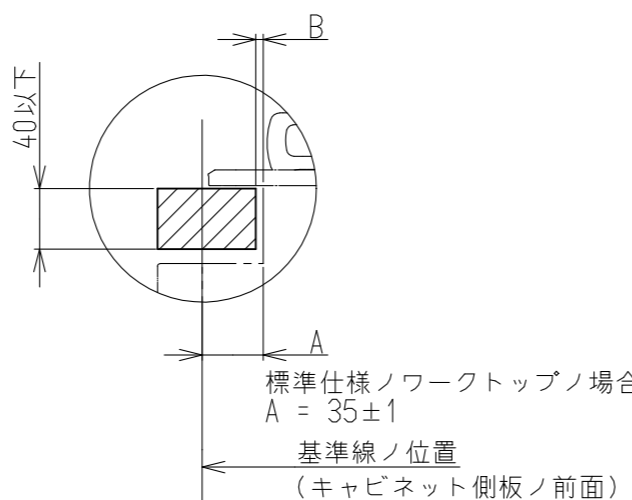


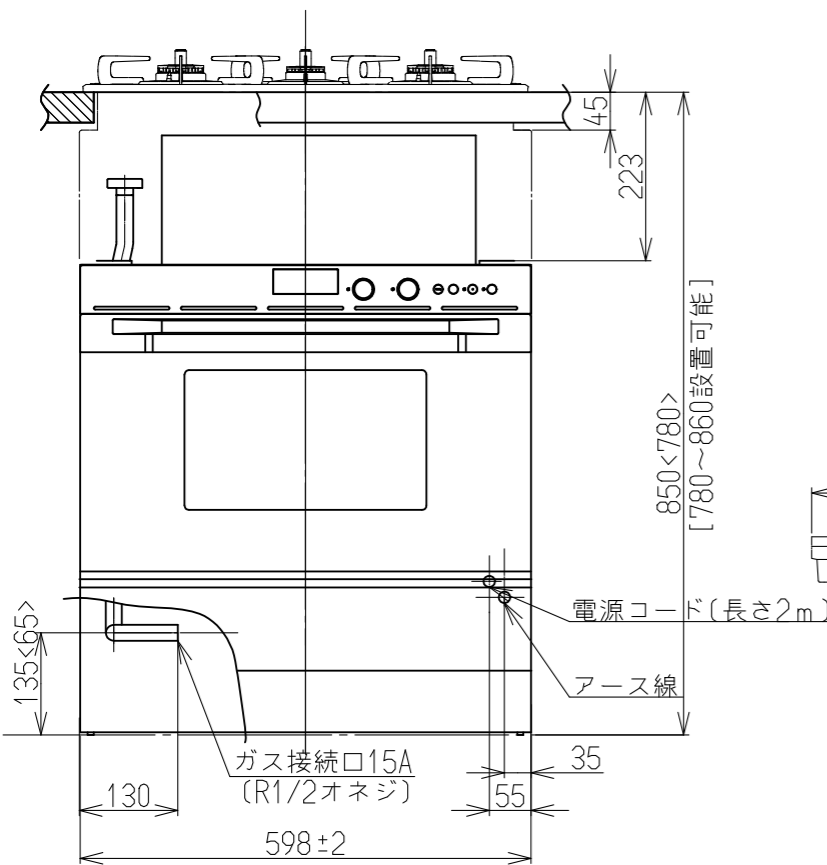
注)セットフリータイプなので
A寸法は「15±1~35±1」
の範囲で施工できます。

A寸法	B寸法
35	2.5
15	22.5

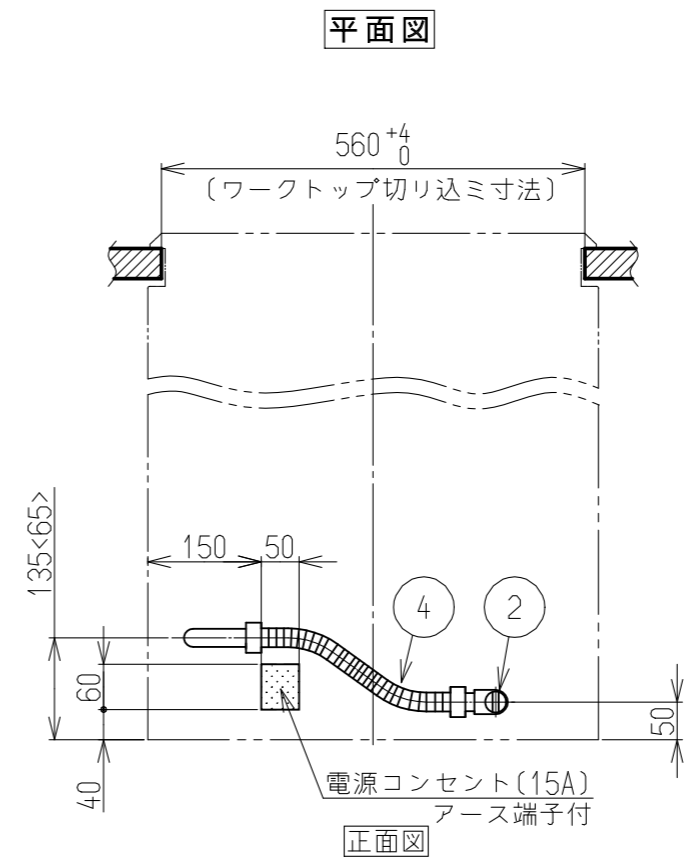
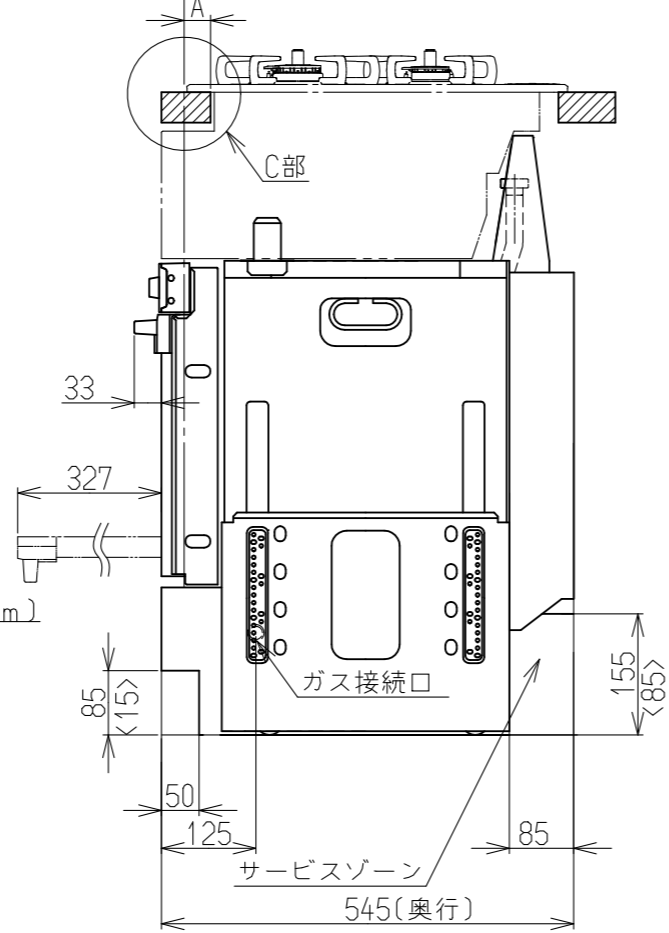
C部詳細



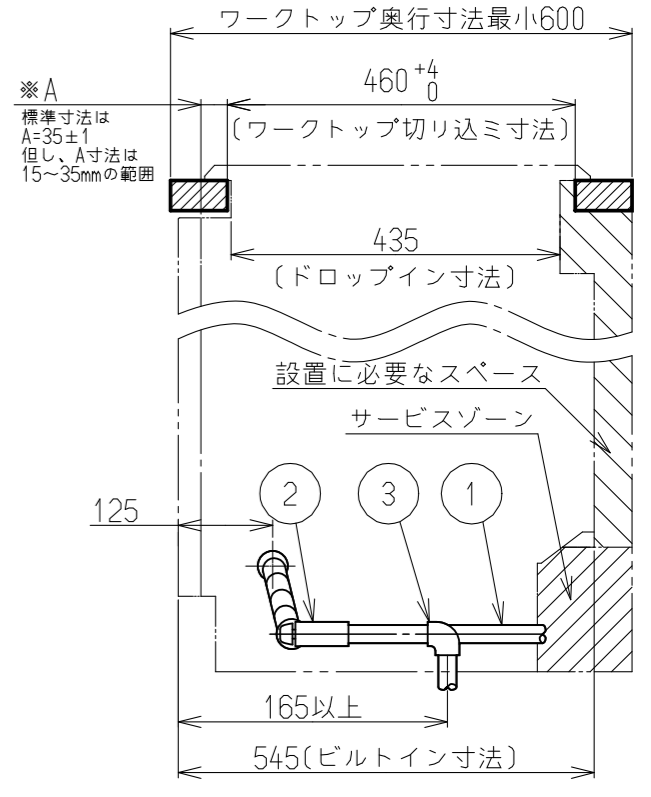
平面図



※ <> はカウンター高さ780の場合の寸法です。



正面図



※A
標準寸法は
A=35±1
但し、A寸法は
15~35mmの範囲

設置・配管施工例図

質量(kg)	62 (付属品含む)	
外形寸法(mm)	高サ780~860x幅598x奥行545	
ガス接続	15A(1/2B)金属可とう管または鋼管	
点火方式	連続スパーク点火	
消費電力 (W)	オープン	75
	同時使用時	1300
高周波出力 (W)	強	600
	弱	200(相当)
電源	AC100V(50-60Hz共用)	
	13A	LPG
ガス消費量	4.65kW (4000kcal/h)	4.65kW (0.333kg/h)

No	配管仕様
①	ガス管1/2"
②	ガス栓1/2"
③	エルボ1/2"
④	金属可とう管

名称	外観図	品名	システムキッチン用 コンビネーションレンジ
型式	RSR-S52E-B, RSR-S52E-ST		
作成	19.08.27	尺度	1:10 サイズ A3 リンナイ株式会社