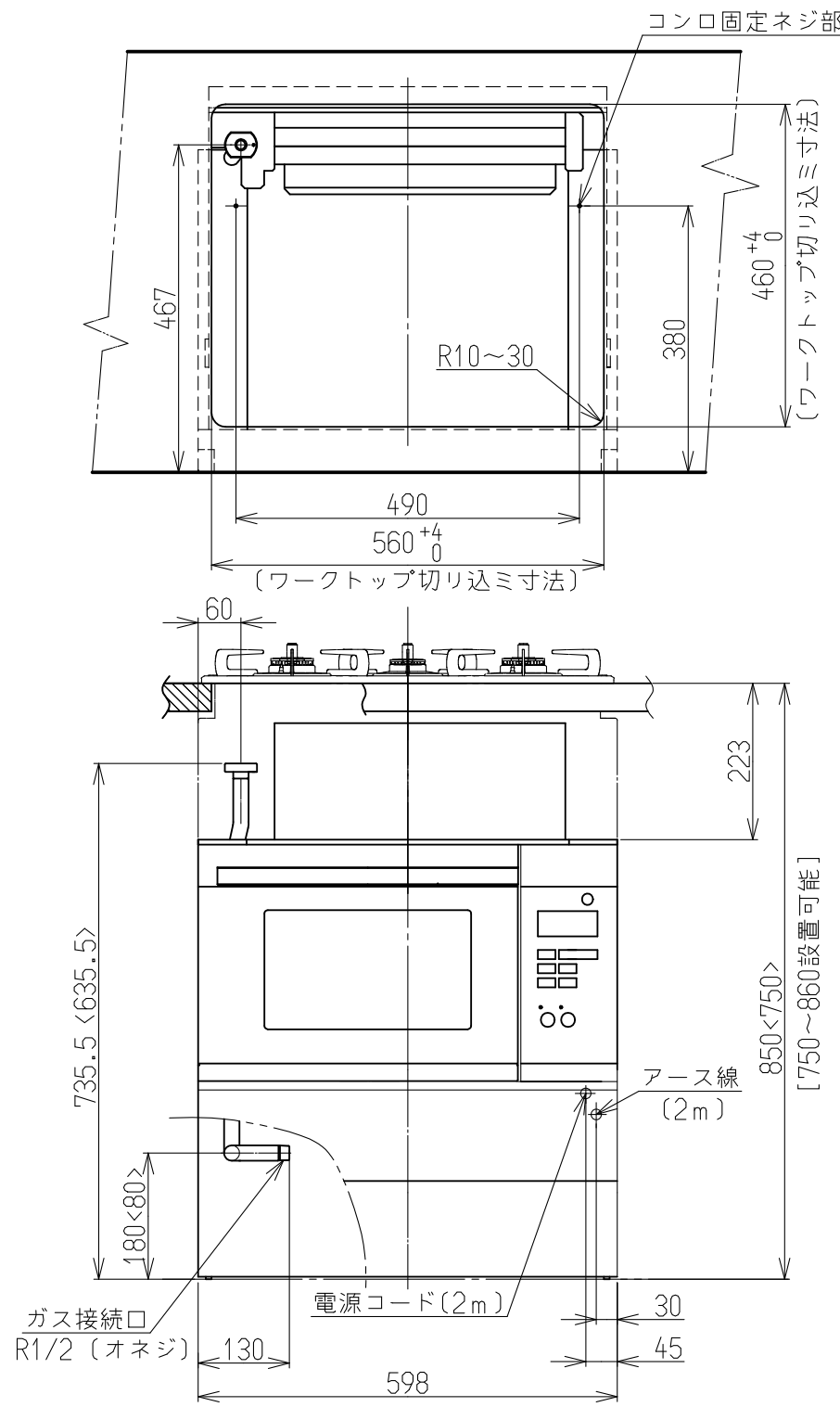
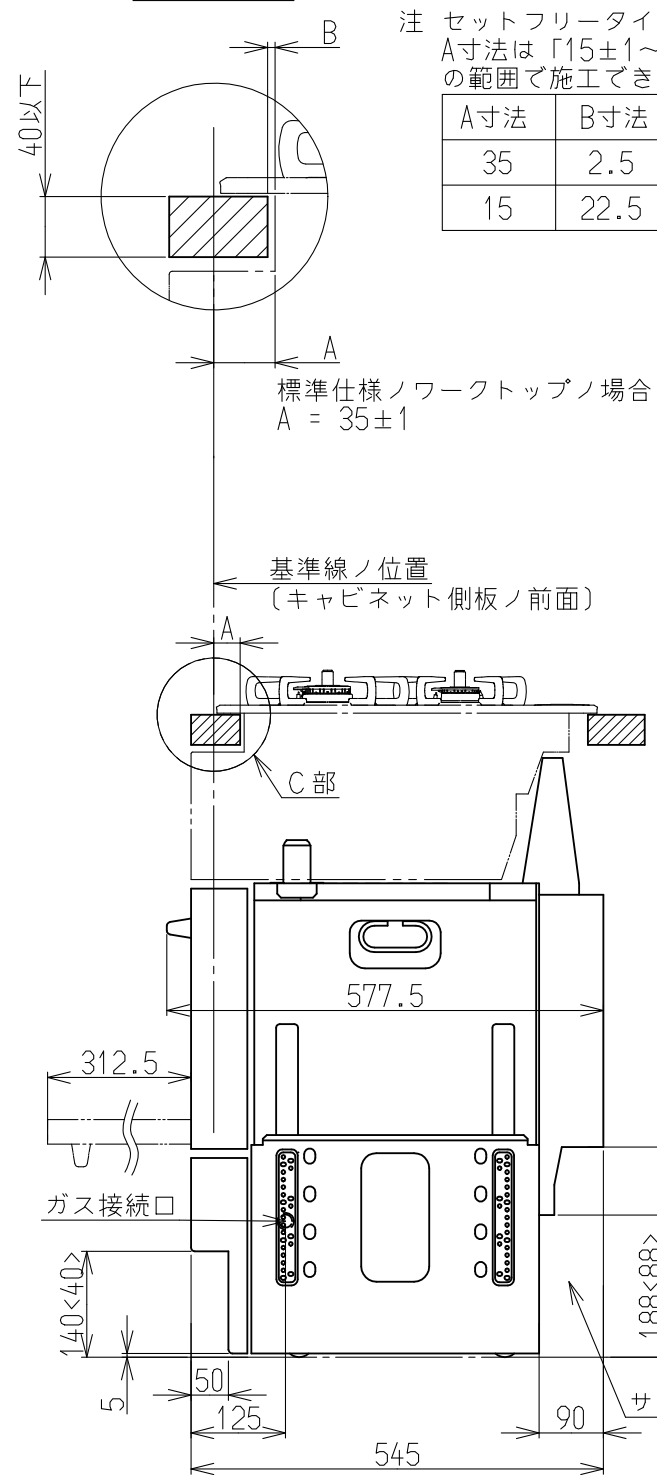


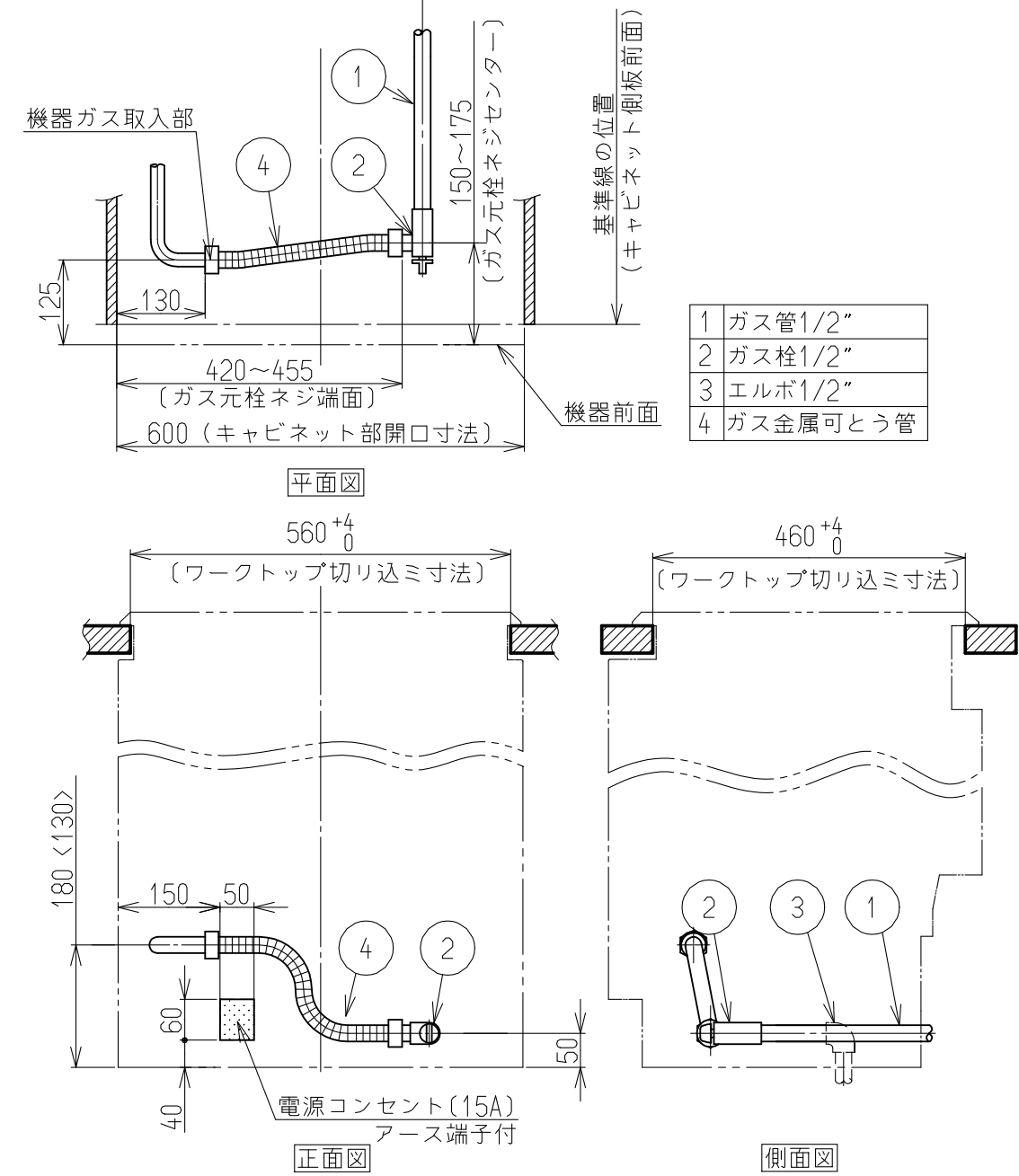
質量(kg)	41 (付属品含む)	
外形寸法(mm)	高さ750~860x幅598x奥行545	
ガス接続	15A(1/2B)金属可とう管または鋼管	
点火方式	連続スパーク点火	
消費電力(W)	80	
電源	AC100V(50-60Hz共用)	
	13A	LPG
ガス消費量	3.55kW (3050kcal/h)	3.55kW (0.254kg/h)



C部詳細



注 セットフリータイプなので
A寸法は「15±1~35±1」
の範囲で施工できます。



- | | |
|---|----------|
| 1 | ガス管1/2" |
| 2 | ガス栓1/2" |
| 3 | エルボ1/2" |
| 4 | ガス金属可とう管 |

名称	外観図	品名	システムキッチン用 ガス高速オーブン
型式	RSR-S15C-B, RSR-S15C-ST		
作成	19.08.27	尺度1:10	サイズ A3 リンナイ株式会社