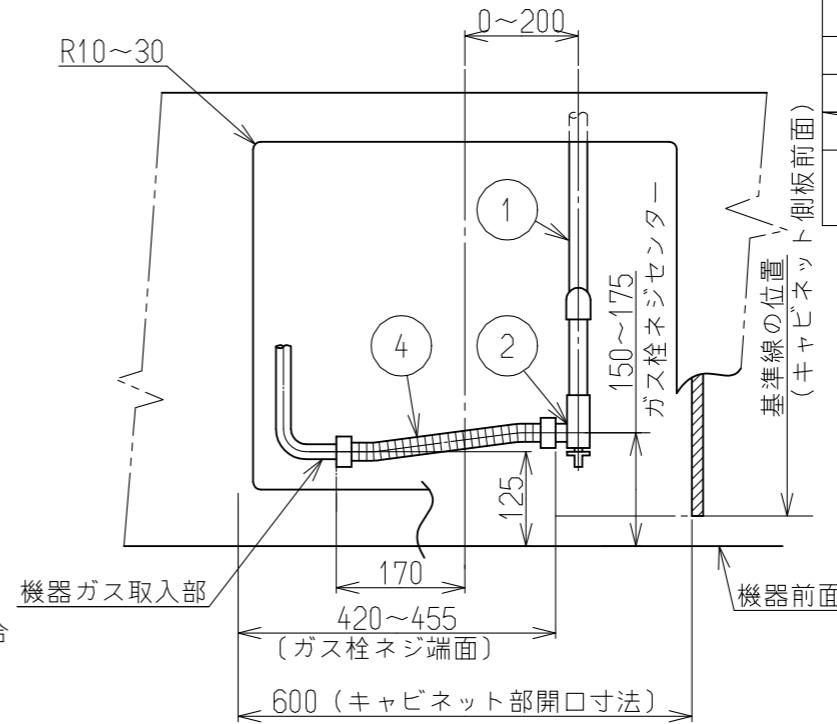
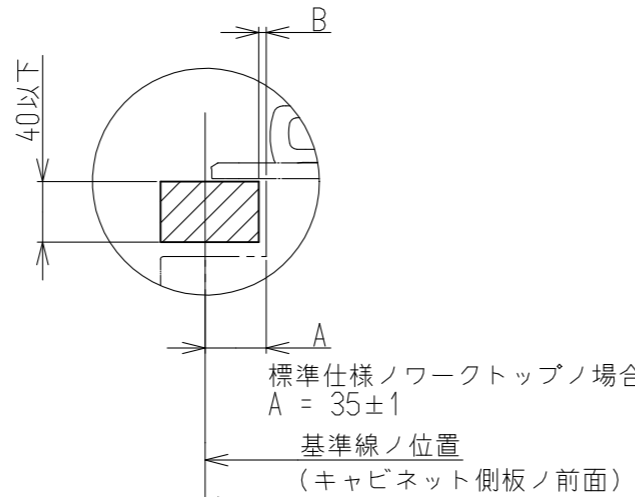


注) セットフリータイプなので
A寸法は「15±1~35±1」
の範囲で施工できます。

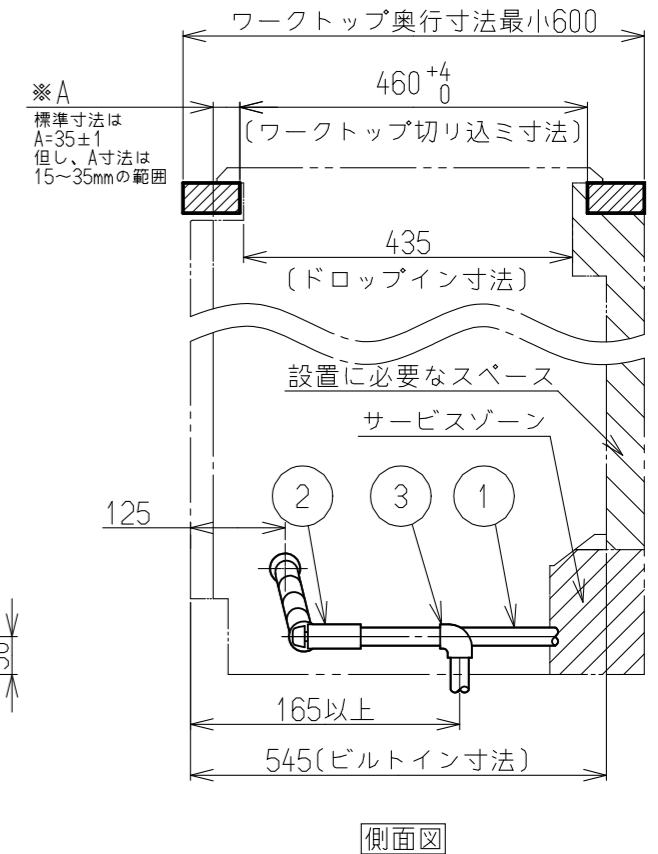
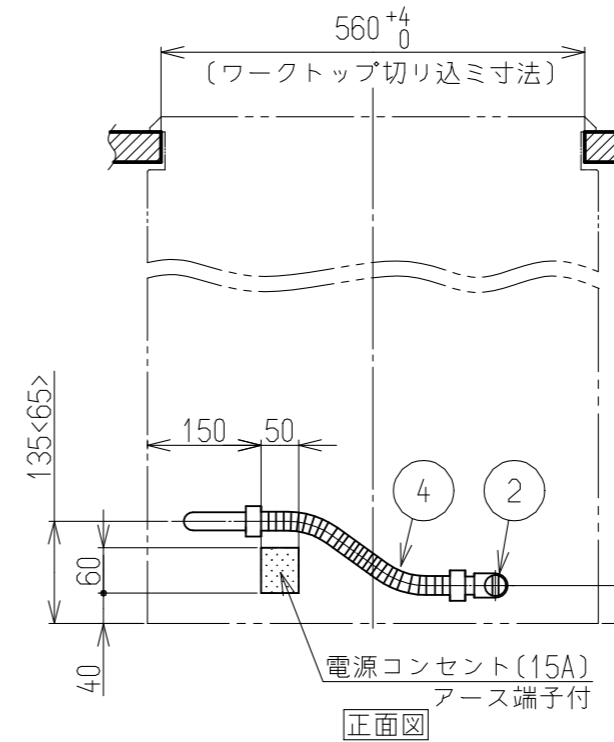
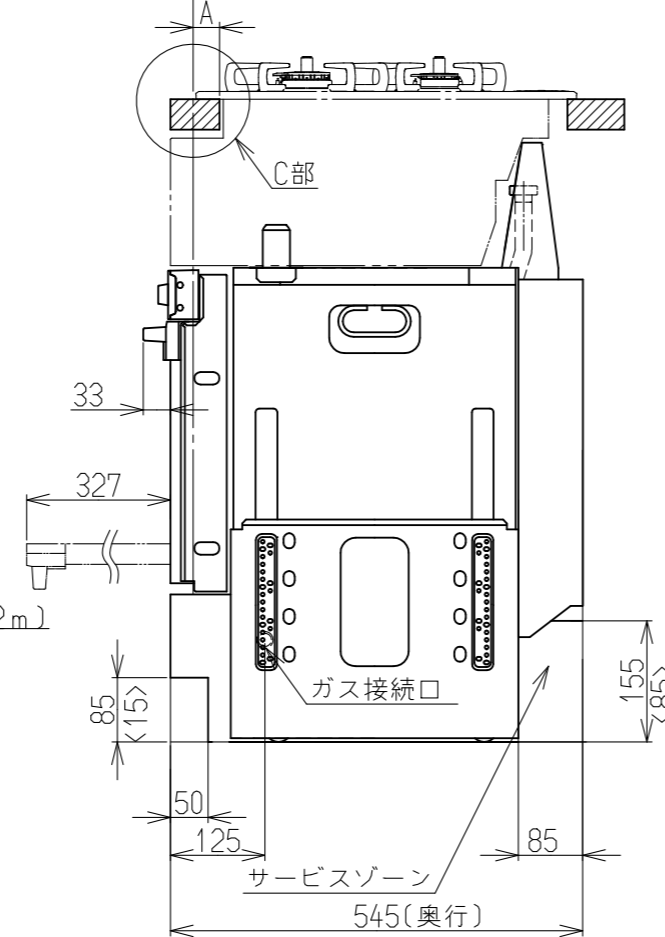
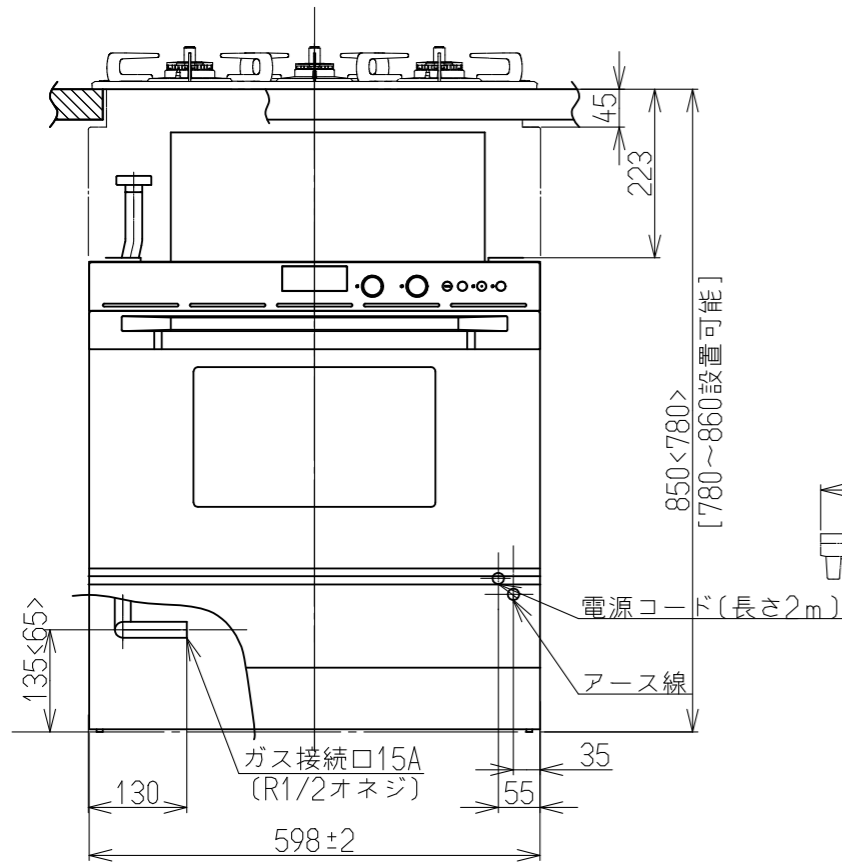
A寸法	B寸法
35	2.5
15	22.5

C部詳細



質量(kg)	53 (付属品含む)	
外形寸法(mm)	高サ780~860x幅598x奥行545	
ガス接続	15A(1/2B)金属可とう管または鋼管	
点火方式	連続スパーク点火	
消費電力(W)	75	
電源	AC100V(50-60Hz共用)	
ガス消費量	13A	LPG
	4.65kW (4000kcal/h)	4.65kW (0.333kg/h)

No	配管仕様
①	ガス管1/2"
②	ガス栓1/2"
③	エルボ1/2"
④	金属可とう管



※ <> はカウンター高さ780の場合の寸法です。

設置・配管施工例図

名称	外観図	品名	システムキッチン用 ガス高速オーブン
型式	RSR-S52C-B, RSR-S52C-ST		
作成	19.08.27	尺度1:10サイズ	A3
リンナイ株式会社			