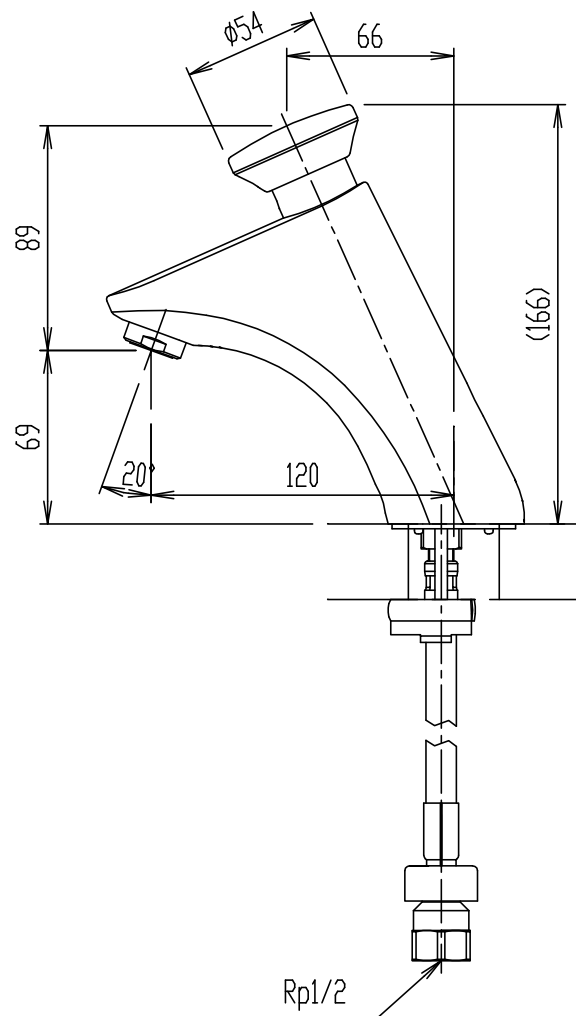
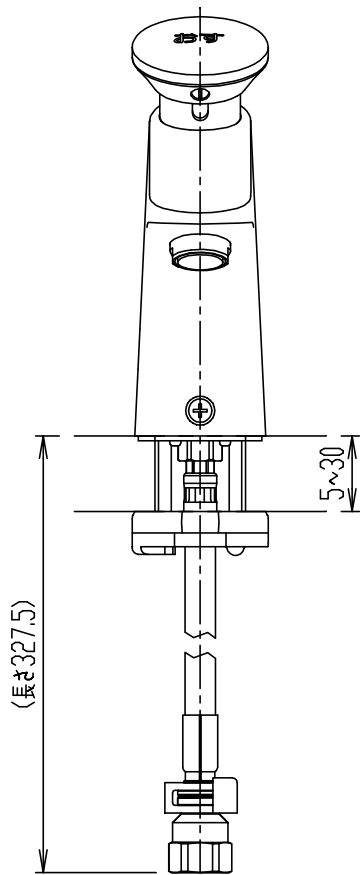


(尺度 1:2)

\* カウンター裏面にホルダーが回転可能なスペースを確保してください。



- ・給水圧力：0.07～0.75MPaで使用下さい。
- ・カウンター穴あけ寸法は、φ35～φ38で行って下さい。

日付	2013.02.01	尺度	1:3	製図	野田	検図	橋本	品番	LF-P03B
図番備考	XK-LFP03-0001B							品名	プッシュ式セルフストップ水栓(13)
								<b>株式会社 LIXIL</b>	