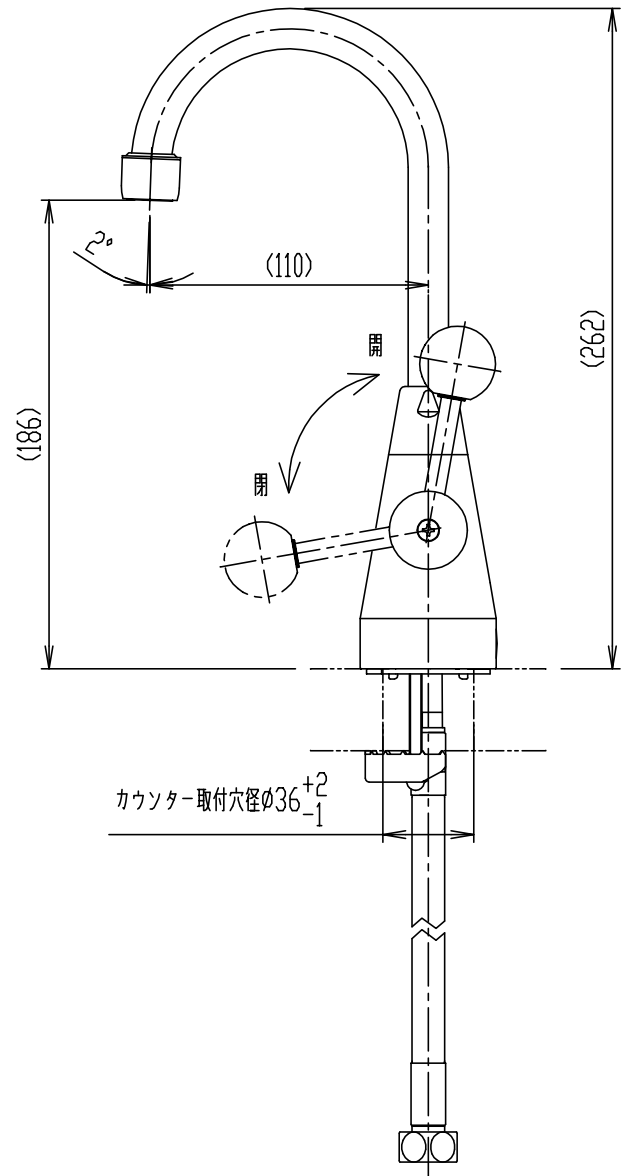
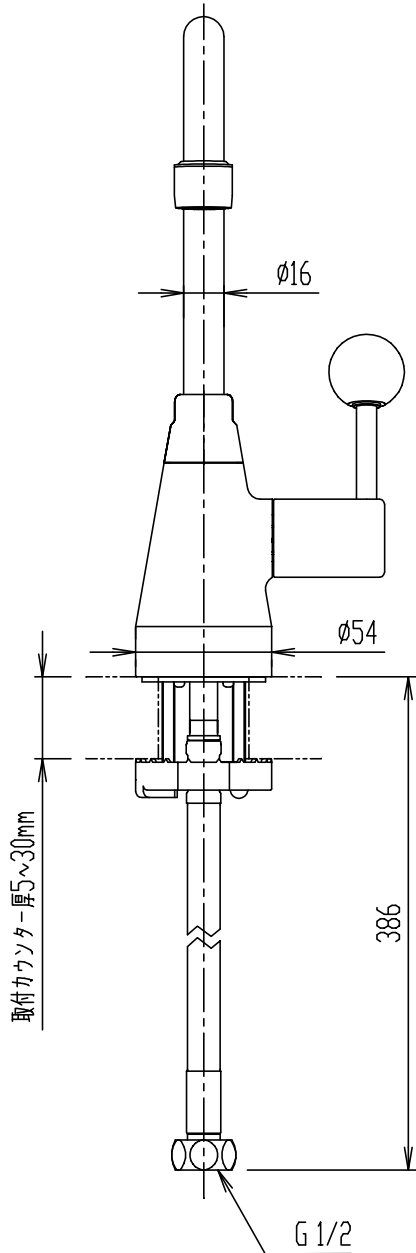


※カウンター裏面にホルダーが回転可能なスペースを確保してください。



- ・ ( )内は参考寸法。
- ・ カウンター穴あけ寸法は $\phi 36^{+2}_{-1}$ で行って下さい。
- ※ 陶器や裏面がケイ酸カルシウム板に取付ける場合は、A-3811を別途手配してください。

日付	2018.02.17	尺度	1:3	製図	宮本	検図	磯崎	品番	LF-T404XU
図番備考	XK-LFT404-0003B							品名	マルチシンク用レバー水栓
								<b>株式会社 LIXIL</b>	