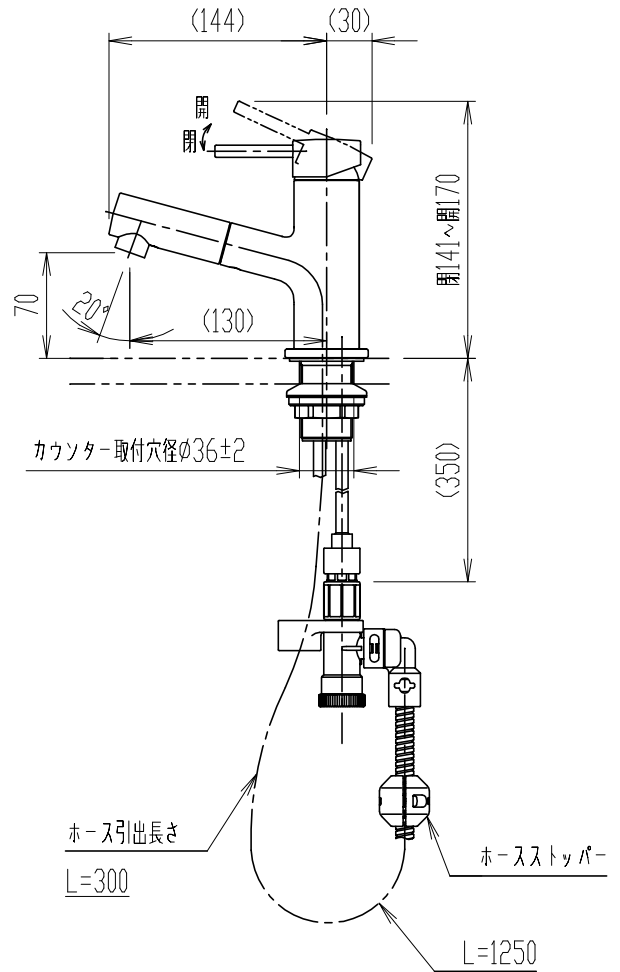
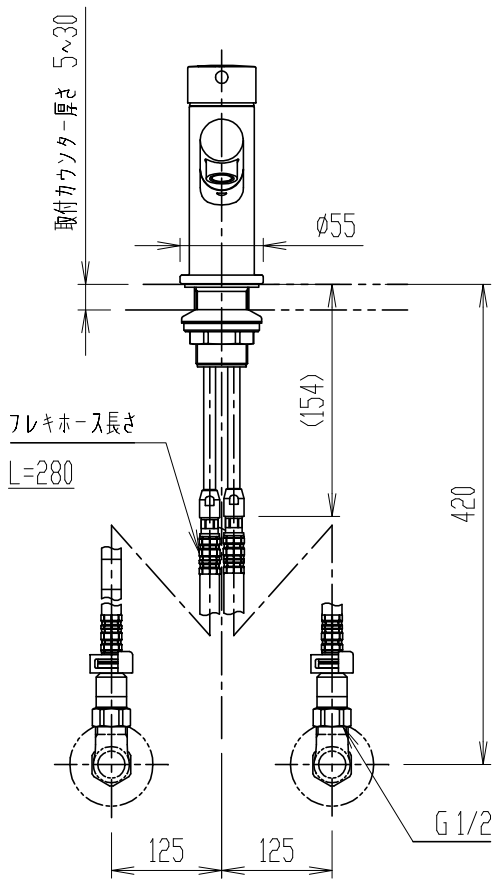
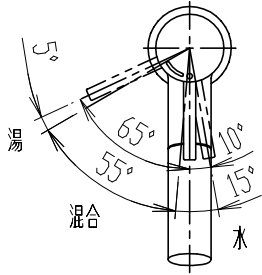




ガス給湯器(比例制御式:16号相当)と組み合わせる場合の給湯圧力

ガス給湯器との組合せ	A+0.14MPa(流動圧):給湯器設定温度75℃ A+0.11MPa(流動圧):給湯器設定温度60℃	*Aはガス給湯器の最低作動圧です。
必要圧力	A+0.06MPa(流動圧):給湯器設定温度42℃	

- 測定条件
- レバーハンドルは全開です。
  - 給水温度5℃、吐出温度42℃での測定値です。
  - 給水圧力はガス給湯器直前における流動圧です。



- ・給湯温度設定機能付でないガス給湯器との組合せ時は、給湯圧力はA+0.14MPa以上のこと。
- ・( )内は、参考寸法。
- ・止水栓位置は湯水対称位置の場合を示す。
- ・カウンター穴あけ寸法は、 $\phi 36 \pm 2$ で行ってください。
- ・(水抜き)
- ・節湯記号については、LIXILホームページを参照ください。

([http://inax.lixil.co.jp/eco/products\\_data/saving\\_energy/](http://inax.lixil.co.jp/eco/products_data/saving_energy/))

日付	2020.10.23	尺度	1:5	製図	内山	検図	磯崎	品番	LF-E345SYCN
図番備考	XK-LFE345-0004E							品名	吐水口引出式シングルレバー混合水栓(13)
<b>株式会社 LIXIL</b>									