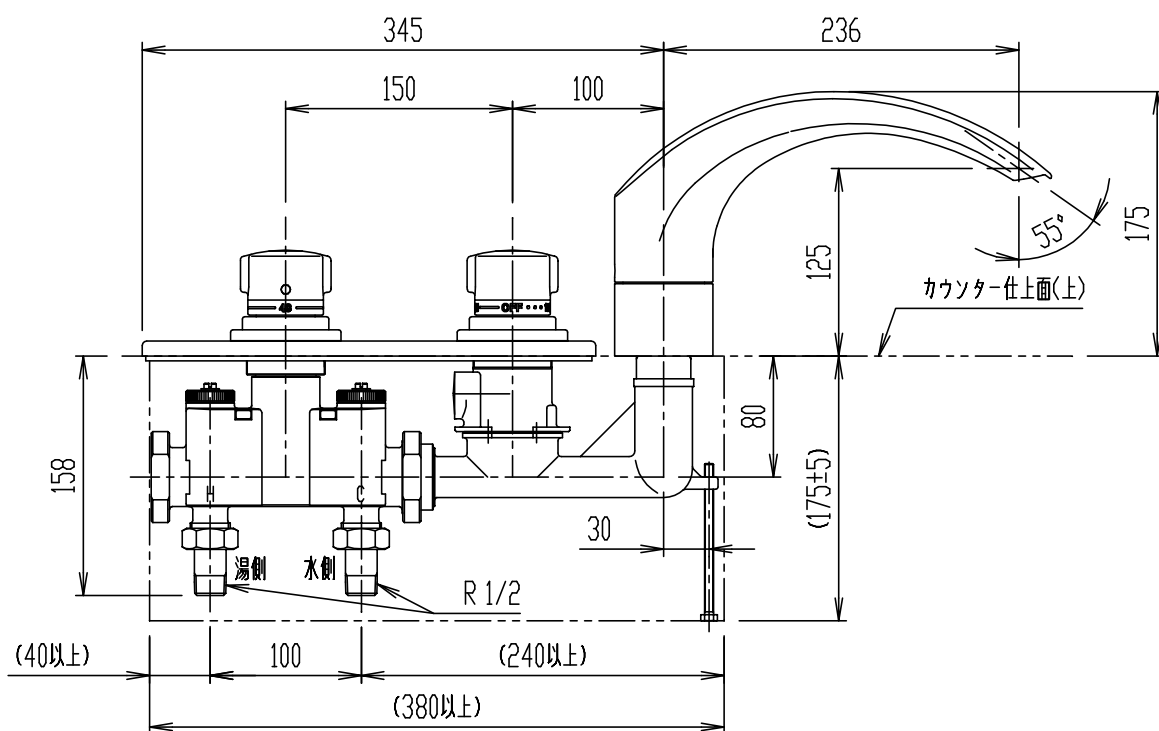
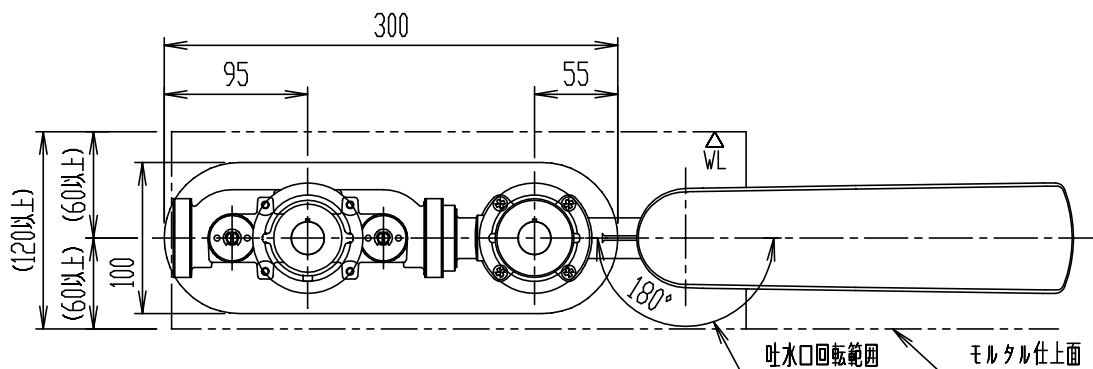


カウンター材の穴あけ寸法 (カウンター厚み30mm以下)



- ・ ()内寸法は取付施工に必要なスペースの寸法です。
- ・ BF-X195TLの場合は吐水口及び開閉ハンドルが向かって左側になります。
- ・ (デッキタイプ、吐水口右付)

日付	2019.07.04	尺度	1:5	製図	宮本	検図	磯崎	品番	BF-X195TR
図番備考	XK-BFX195-0002F							品名	サーモスタット付バス水栓(13)
株式会社 LIXIL									