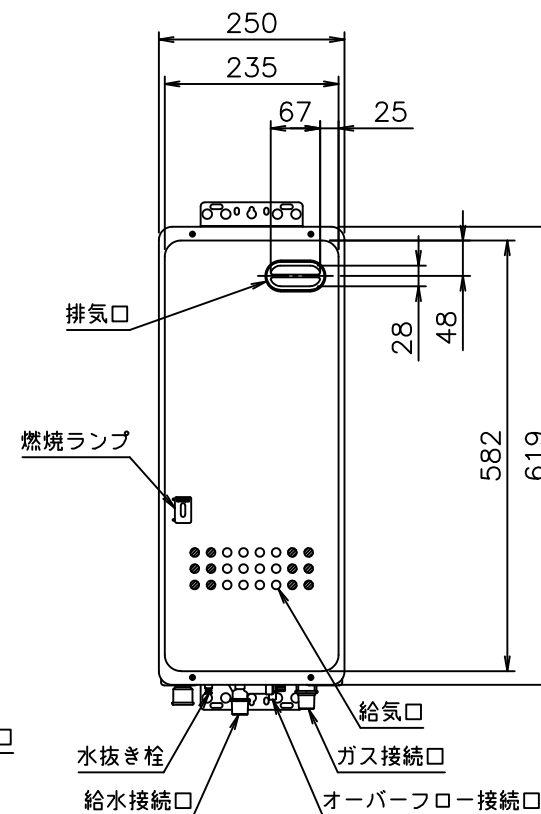
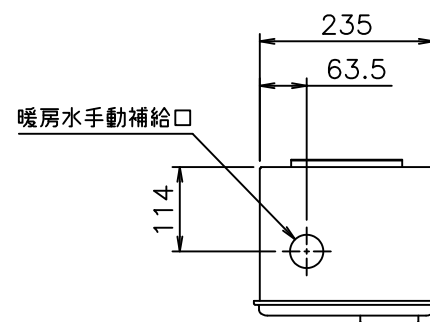


■底板よりの各継手高さ (mm)

オーバーフロー	37
暖房(高温往き)	43
暖房(高温戻り)	43
給水	58
ガス	50



■仕様表

項目	仕様	
製品名	GH-712W	FS-0704ARS
型式	GH-712W	
型式適用ガス種	12A,13A,LPG	
種類	設置方式	屋外設置壁掛形 (後面・側面近接設置10mm対応、側面壁掛対応)
	給排気方式	強制排気方式
点火方式	電子イグナイタによるダイレクト点火	
使用水圧	98.1~981kPa(1.0~10.0kgf/cm ²)	
外形寸法	高さ619mm×幅250mm×奥行200mm	
質量(本体)	14.5kg	
配管接続口径	給水	R1/2(15A)
	ガス	R1/2(15A)(TU接続可)
	暖房(往き・戻り)	CCHMジョイント
	オーバーフロー	R1/2(15A)
電気関係	電源	AC100V(50/60Hz)
	消費電力(50/60Hz)	120/150W 凍結予防ヒータ: 10W
	待機時消費電力	2.8W
	電源コード長さ	約2m
材質	本体外装	亜鉛メッキ鋼板・粉体塗装
	排気口	ステンレス
	熱交換器	銅板・銅管
本体外装色	GQホワイト(近似色:マンセルNo.9.3YR8.4/1.0)	
騒音値(最大時:ALレンジ)	40dB以下(暖房:無響音室での測定値)	
排気温度	250°C以下	
安全装置	立消え安全装置(フレームロッド)、空だき安全装置(バイメタルスイッチ) 空だき防止装置(水位電極)、停電安全装置、過熱防止装置(温度ヒューズ) 過電流防止装置(ヒューズ)、ファン回転検出装置、沸騰防止装置(サーミスタ) 漏電安全装置(FSタイプのみ)	
付属部品	取扱説明書(保証書付)、工事説明書、取付けネジ類一式 クリップ類一式、熱動弁コード	
別売品	台所リモコンRC-7111M 温水暖房用バス乾リモコンRC-7681M 床暖房リモコンRC-9800シリーズ、配管カバーH17 据置台D56、排気カバーC72 側方排気カバーS18、排気アダプタRS、防振壁掛金具 YH-1(後付け3Pヘッド)	

■能力表 (JIS S 2112に基づく性能値)

項目	能力
標準ガス消費量	13A: 8.55kW(7,350kcal/h)
	12A: 7.95kW(6,840kcal/h)
	LPG: 8.55kW(0.61kg/h)
暖房水設定温度	80°C(機器側で60°Cに切換可)
許容システム水量	銅管使用の場合: 47L、樹脂管使用の場合: 38L(機器内2.6L含む)
ポンプ機外揚程(50/60Hz共通)	57/74kPa(5.8/7.5mH ₂ O)以上(6L/min時)
高温加熱能力	13A,LPG: 2.62~7.15kW(2,250~6,150kcal/h)
	12A: 2.56~6.69kW(2,200~5,750kcal/h)

給水装置認証登録番号	OW4003
------------	--------

※各特性値及び付属部品、別売品は予告なく変更することがあります。

納入仕様図	製品名	GH-712W FS-0704ARS		
	図名	名称寸法図		
作成	尺度	1/10	原紙サイズ	A3 図番
	調整	2004. 6.11	H	2020. 1.22
				株式会社ノーリツ