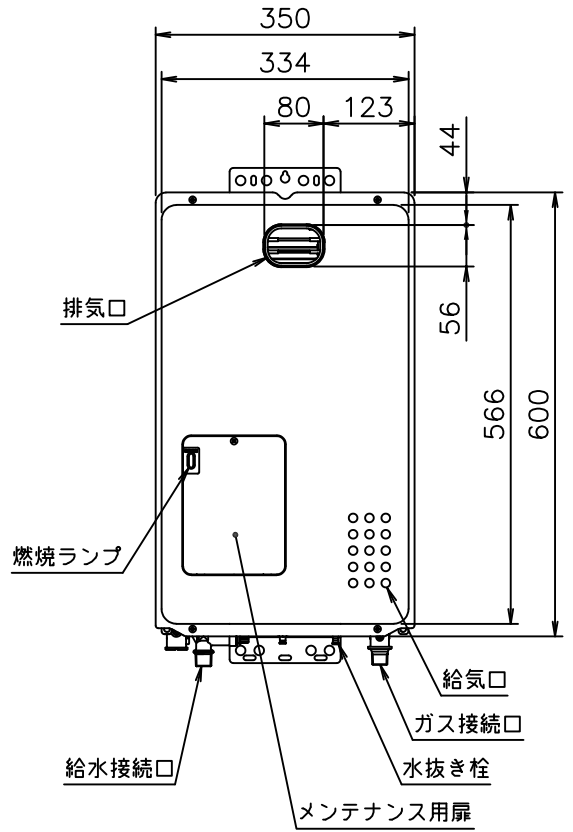
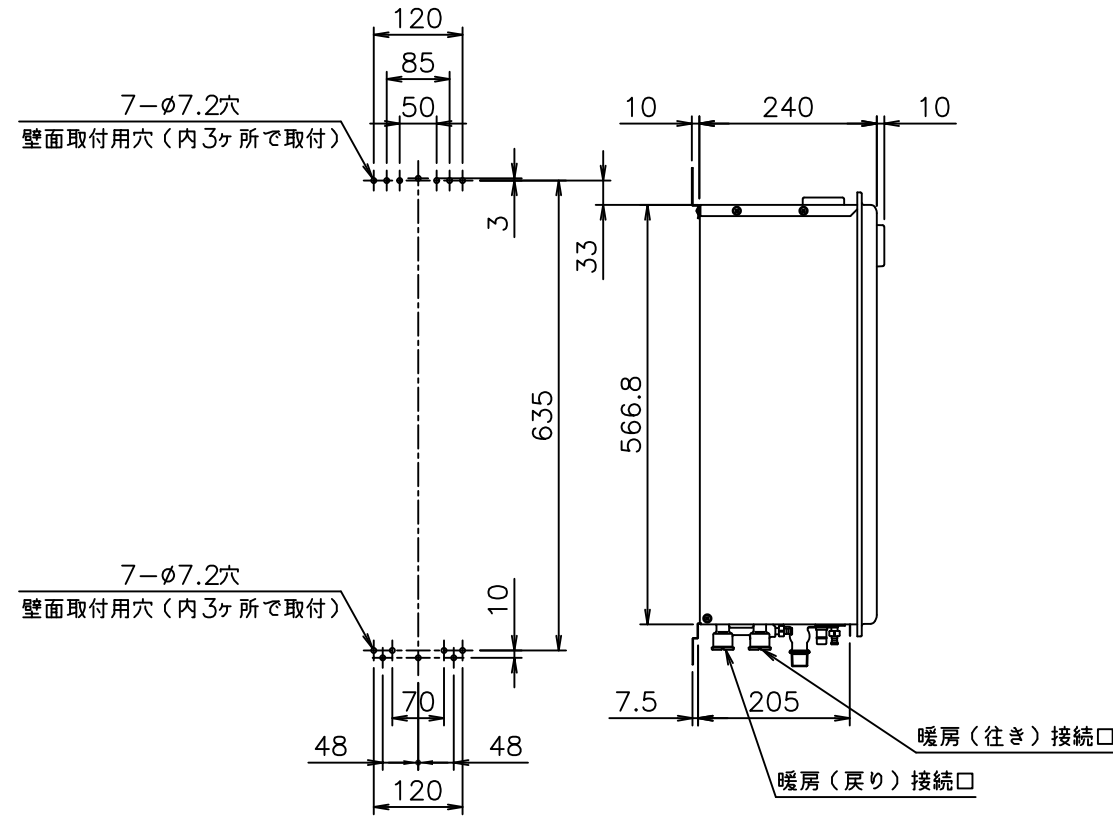
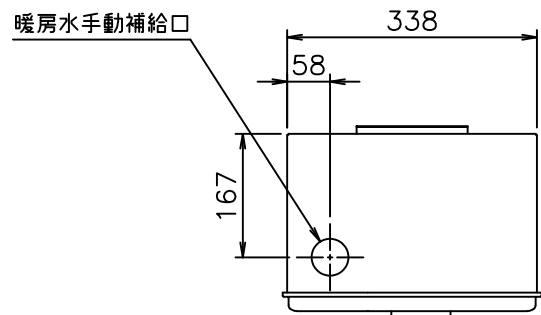


■底板よりの各継手高さ (mm)

オーバーフロー	28
暖房(行き・戻り)	35
給水	58
ガス	56



■仕様表

項目	仕様
製品名	GH-1210W BL
型式	GH-1210W-1 GH-1210W
型式適用ガス種	12A,13A,LPG 6A,5C,L1,L2,L3
種類	設置方式: 屋外設置壁掛形 給排気方式: 強制排気方式
点火方式	連続スパークダイレクト着火
使用水圧	98.1~981kPa (1.0~10.0kgf/cm ²)
外形寸法	高さ600mm×幅350mm×奥行240mm
質量(本体)	19.5kg (満水時: 21kg)
配管接続口径	給水: R1/2 (15A)
	ガス: R1/2 (15A) (TU接続可)
	暖房(行き・戻り): QF16ジョイント
	オーバーフロー: R1/2 (15A)
電気関係	電源: AC100V (50/60Hz)
	消費電力 (50/60Hz): 12A,13A,LPG: 120/150W 6A,5C,L1,L2,L3: 120/150W 凍結予防ヒータ: 10W
	待機時消費電力: 3.0W
	電源コード長さ: 約2m
	本体外装: 亜鉛メッキ鋼板・粉体塗装
材質	排気口: ステンレス
	熱交換器: 銅板・銅管
本体外装色	GQホワイト (近似色: マンセルNo.9.3YR8.4/1.0)
騒音値 (最大時: Aレンジ)	40dB以下 (暖房: 無響音室での測定値)
排気温度	260°C以下
安全装置	立消え安全装置 (フレームロッド)、空だき安全装置 (バイメタルスイッチ)、空だき防止装置 (水位電極)、停電安全装置、過熱防止装置 (温度ヒューズ)、過電流防止装置 (ヒューズ)、ファン回転検出装置、沸騰防止装置 (サーミスタ)
付属品	取扱説明書 (保証書付)、工事説明書、取付けネジ類一式、信号線 (接続線) 一式、クリップ類一式
別売部品	据置台D47、排気カバーC58 (上方) 配管カバーH39-K アルコーブ排気カバーL21 台所リモコンRC-7111M、リモコンコードM

※仕様は改良のため予告なく変更することがあります。

■能力表

項目	能力
暖房	標準ガス消費量: 12A: 13.5kW (11,600kcal/h) 13A,6A,5C,L1,L2,L3: 14.5kW (12,500kcal/h) LPG: 14.5kW (1.04kg/h)
	標準出力 (最大時): 13A・LPG 12.1kW (10,400kcal/h) 12A 11.3kW (9,700kcal/h) 他ガス 11.6kW (10,000kcal/h)
	暖房水設定温度: 80°C (機器側で60°Cに切換可) 台所リモコンRC-7111Mを使用すると、50~80°Cまで7段階で調節可
許容システム水量	銅管使用の場合: 24L、樹脂管使用の場合: 35L (機器内2L含む)
ポンプ機外揚程 (50/60Hz共通)	43.1/60.7kPa (4.4/6.2mH ₂ O) 以上 (10L/min時)

公庫確認番号	—
給水装置認証登録番号	OW4003

納入仕様図	製品名	GH-1210W BL		
	図名	名称寸法図		
	尺度	1/10	原紙サイズ	A3 図番
	作成	2002. 2.15	調整	2020. 1.22
				株式会社ノーリツ