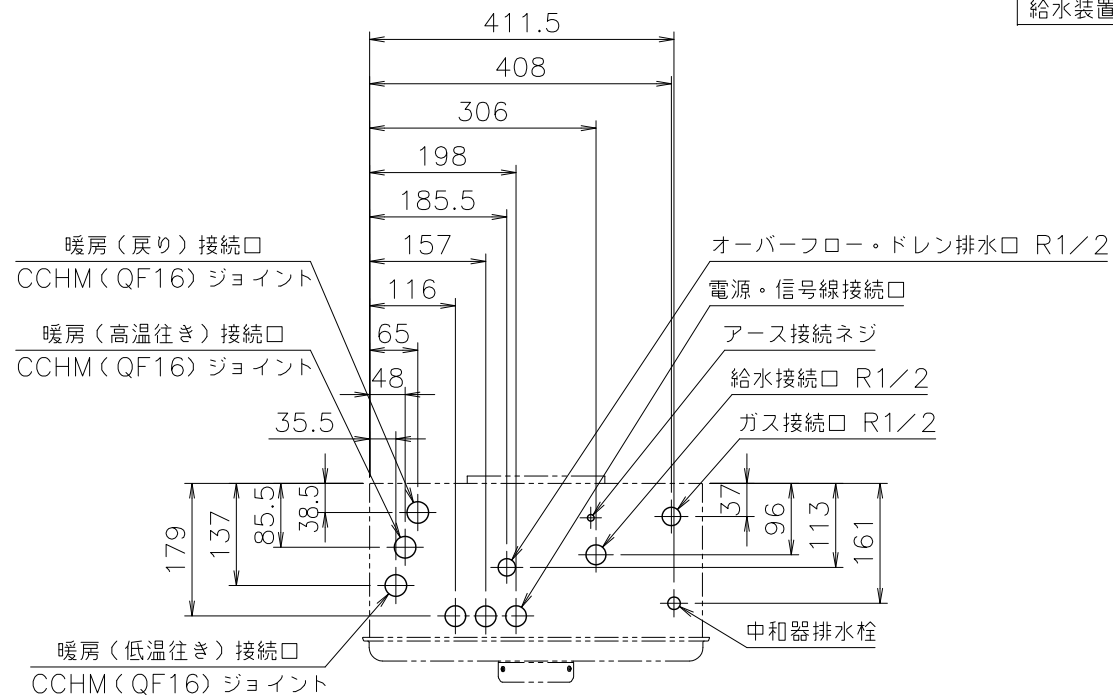


(単位: mm)

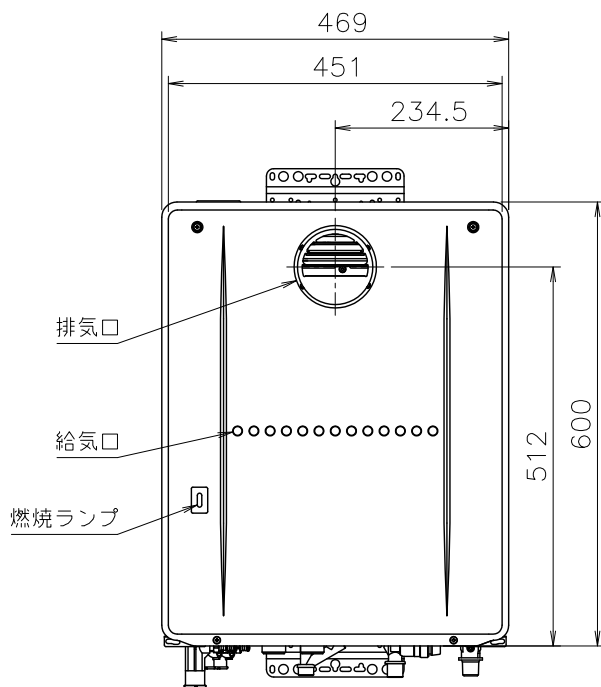
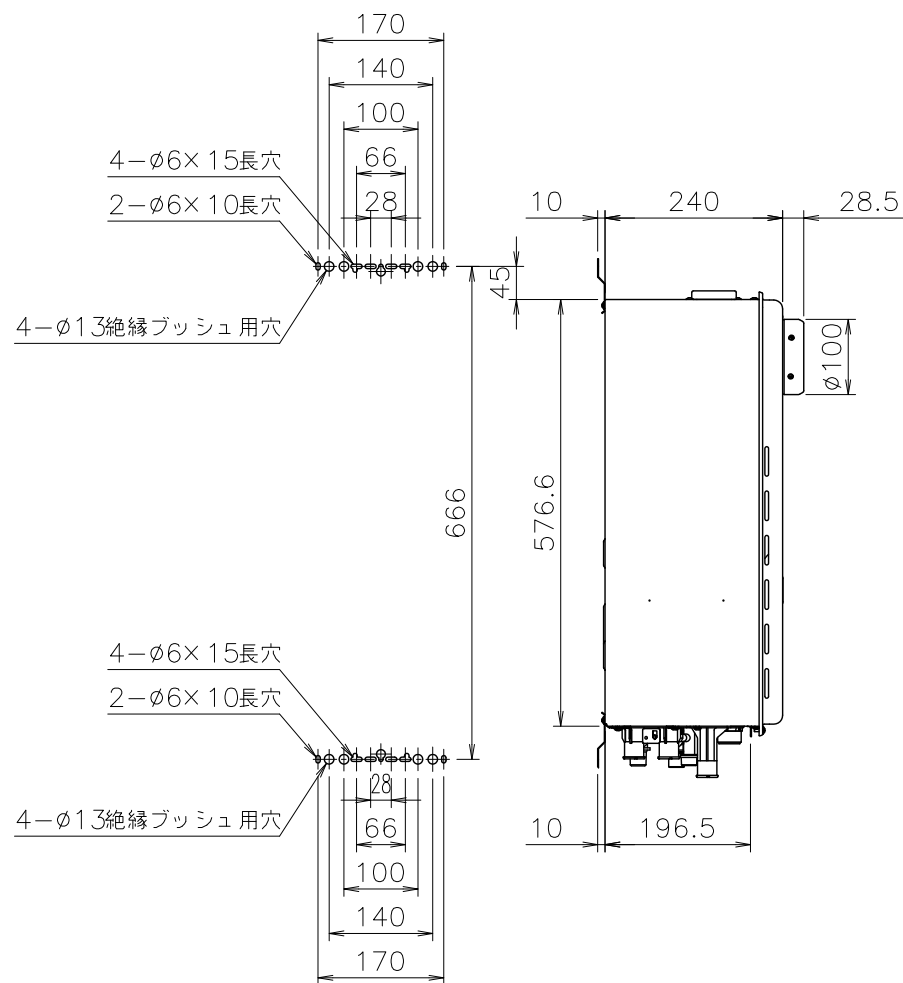
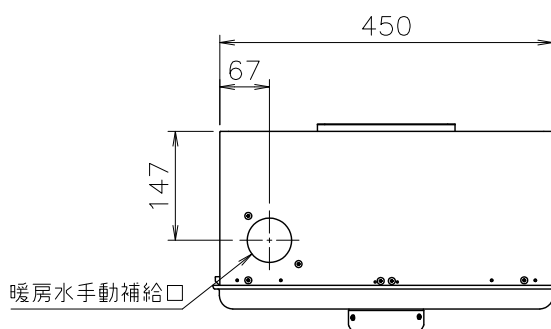
(機器上方よりの透視図)



公庫確認番号	—
給水装置認証登録番号	OW4003

■底板よりの各継手高さ (mm)

ドレン(オーバーフロー)	55
暖房(低温往き)	71
暖房(戻り)	46
暖房(高温往き)	46
給水	58
ガス	56



■仕様表

項目	仕様
製品名	GH-C2310WD BL FS2317ARSWC
型式	GH-C2310WD
型式適用ガス種	13A, 12A, LPG
種類	設置方式: 屋外設置壁掛形 給排気方式: 強制排気方式
点火方式	電子イグナイタによるダイレクト点火
使用水圧	0.1~1.0MPa (1.0~10.0kgf/cm ²)
外形寸法	高さ600mm×幅469mm×奥行240mm
質量(本体)	30kg(満水時: 36kg)
配管接続口径	給水: R1/2 (15A)
	ガス: R1/2 (15A) (TU接続可)
	暖房(往き・戻り): CCHMジョイント ドレン排水: R1/2 (15A)
電気関係	電源: AC100V (50/60Hz)
	消費電力 (50/60Hz): 145/145W 凍結予防ヒータ: 56W
	待機時消費電力: 0.9W
	電源コード長さ: 約2m
材質	本体外装: カラー鋼板
	排気口: ステンレス
	熱交換器: 銅、ステンレス
本体外装色	GQホワイト (近似色: マンセルNo.9.3YR8.4/1.0)
騒音値(最大時: Aレンジ)	45dB以下 (暖房: 無響音室での測定値)
排気温度	100°C以下
ドレン排水量	30CC/min
中和方式	CaCO ₃ による中和、PH値5.8~8.6
熱効率	87% (高温85%、低温89%)
安全装置	立消え安全装置(フレームロッド)、空だき安全装置(バイメタルスイッチ) 空だき防止装置(水位電極)、停電安全装置、過熱防止装置(温度ヒューズ) 過電流防止装置(ヒューズ)、ファン回転検出装置、沸騰防止装置(サーミスタ) 暖房ポンプ回転検出装置、漏電安全装置、誘導雷保護装置 中和器詰まり検知装置、凍結予防装置
付属部品	取付けネジ類一式、信号線(接続線)一式、クリップ類一式
別売品	台所リモコンRC-7111M, -7681M, -9012M リモコンコードM、床暖リモコン各種、配管カバーH68-K、据置台D66 排気カバーC121、側方排気カバーS41、DVU-3F、警報端子SET-1 ヘッダー分岐継手SET、マルチ架台S1ZB、マルチ架台カバー3-S1

■能力表

項目	能力
暖房	標準ガス消費量 13A: 27.3kW (23,500kcal/h) 12A: 25.5kW (21,900kcal/h) LPG: 27.3kW (1.95kg/h)
	標準出力(最大時) 高温単独時: 23.3kW (20,000kcal/h) 低温単独時: 15.7kW (13,500kcal/h)
	暖房水設定温度 高温側: 80°C 低温側: 60°C (機器側で70, 65, 55に切換可) 台所リモコンRC-7111Mを使用すると、高温側で50~80°Cまで7段階で調節可
	許容システム水量 銅管使用の場合: 87L、樹脂管使用の場合: 63L (機器内6L含む)
ポンプ機外揚程(50/60Hz共通)	高温側: 流量17L/minの時、43kPa=4.38mH ₂ O 低温側: 流量20L/minの時、43kPa=4.38mH ₂ O (7系統以上接続時)

※各特性値及び付属部品、別売品は予告なく変更する事があります。

注記 ※生産ガス種は、都市ガス13A, 12A, LPガスのみです。ご注意ください。
※燃焼中にドレンが発生するため、必ず排水配管を設置し、排水口まで配管し先端は大気開放にして、水につからないようにして下さい。
※塗装は(社)日本冷凍空調工業会規格(JRA9002)の耐塩害仕様に準拠しています。
※リモコンコード長さは、150m以内にして下さい。100mをこえる場合は、市販コードVCTF0.5mm²×2Cを使用して下さい。
※ヘッダー分岐継手SETを使用する場合は、配管カバー・据置台は高さ650mm以上にして下さい。

納入仕様図	製品名	GH-C2310WD BL FS2317ARSWC	潜熱回収型
	図名	名称寸法図	
	尺度	1/10	原紙サイズ A3 図番 WN-17-0261
	作成	2017. 1.31	調整 A 2017.9.28
株式会社ノーリツ			