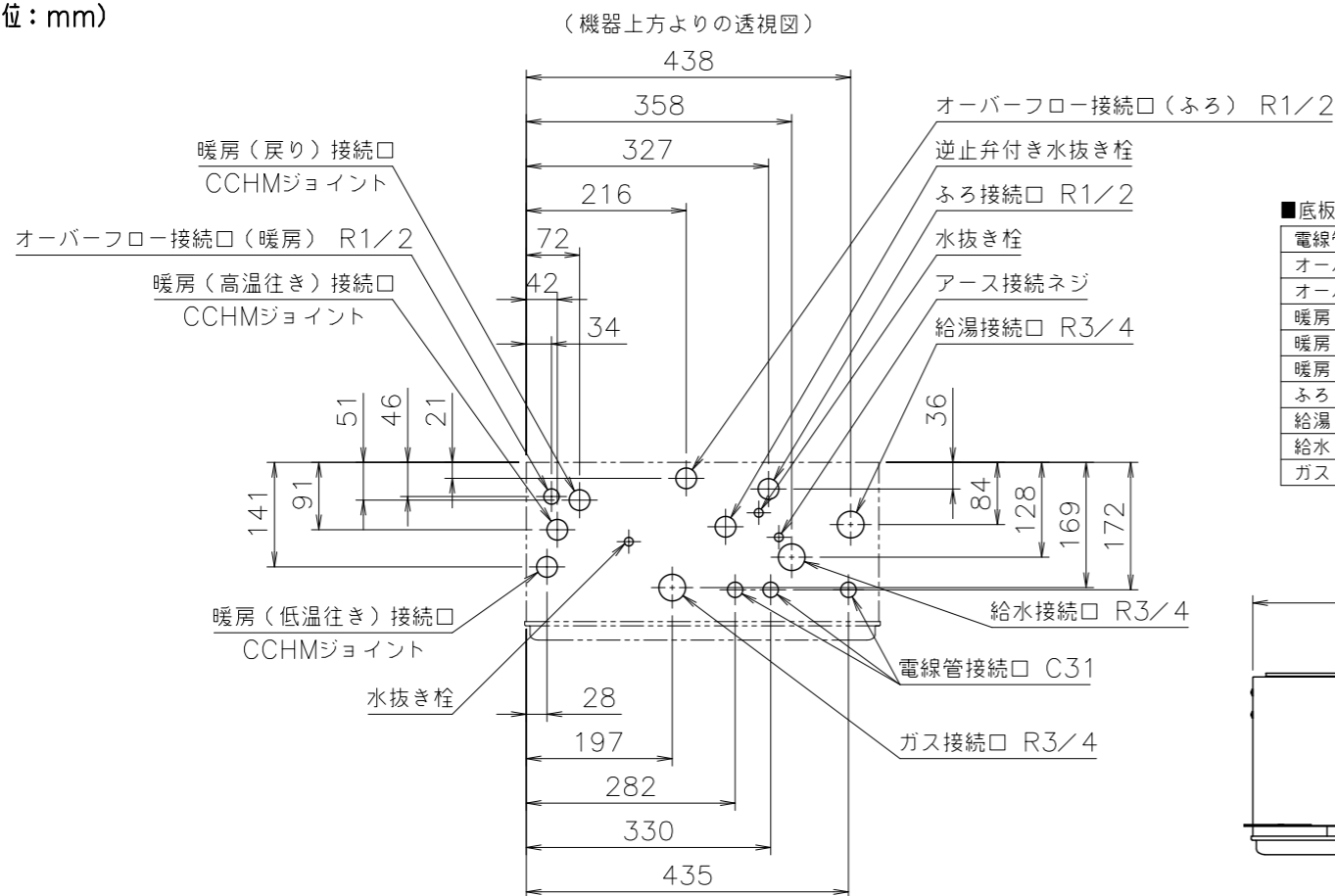
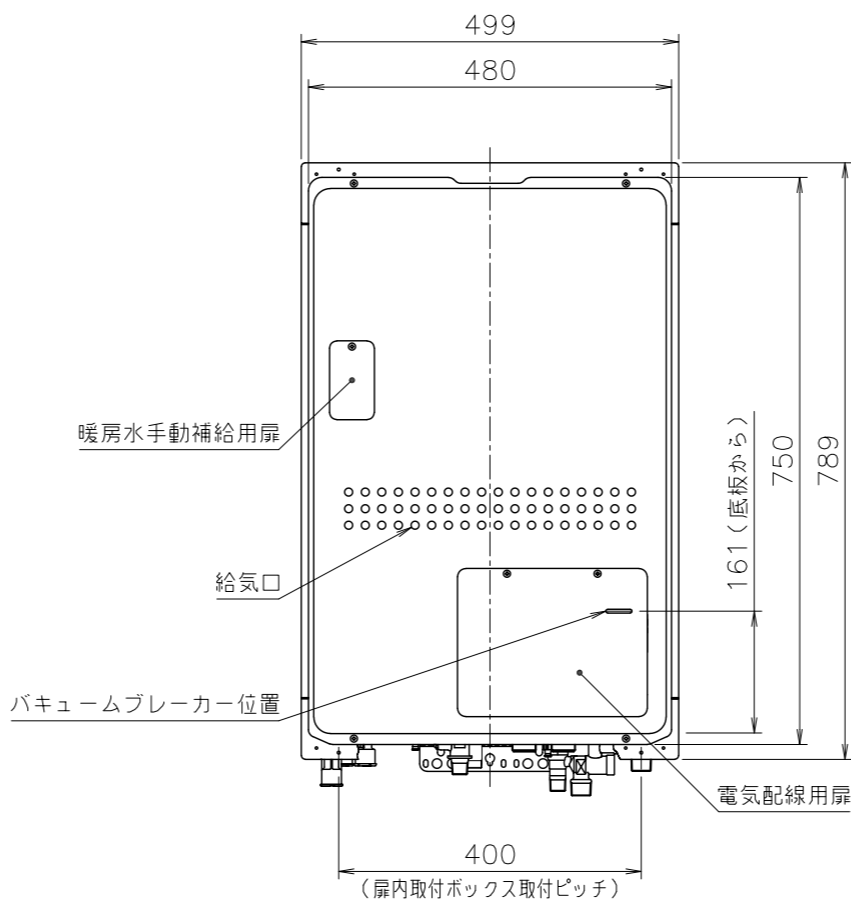
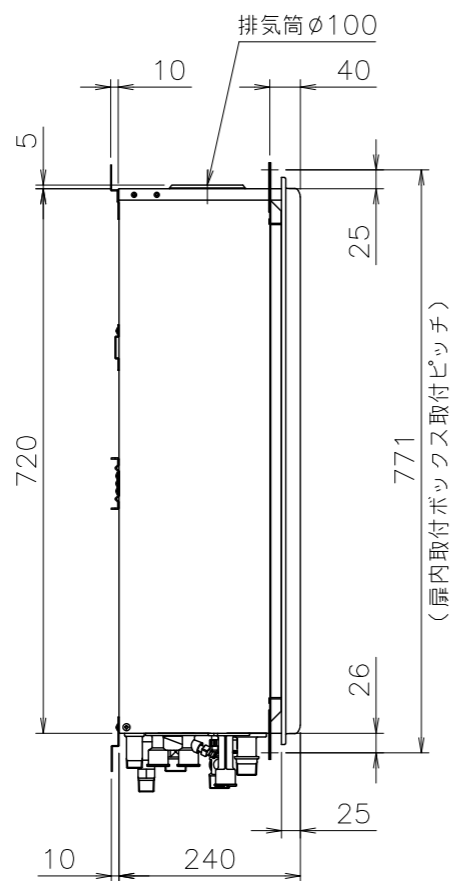
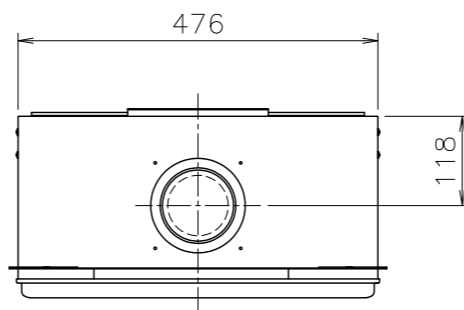


(単位: mm)



■底板よりの各継手高さ (mm)

電線管	24
オーバーフロー(暖房)	20
オーバーフロー(ふろ)	47
暖房(低温往き)	72
暖房(戻り)	44
暖房(高温往き)	44
ふろ	78
給湯	51
給水	84
ガス	56



■仕様表

項目	仕様
製品名	GQH-2443AWXD-H-DX BL FD4215ARS9JWQ
型式	YG2467RH
設置の方式	PS扉内設置上方排気延長形
給排気方式	強制排気式(押し込み)
暖房方式	開放式
点火方式	電子イグナイタによるダイレクト点火
給湯能力制御方式	FF+FB+水比例制御(水量サーボ)+Q機能
使用水圧	98.1~981kPa(1.0~10.0kgf/cm <sup>2</sup> )
最低作動流量・水圧	3.5L/min・9.81kPa(0.1kgf/cm <sup>2</sup> )
外形寸法	高さ750mm×幅480mm×奥行240mm
質量(本体)	42kg(運転時:45kg)
給水・給湯配管径	R3/4(20A)
給湯配管径	R3/4(20A)
戻り配管径	R1/2(15A)
暖房(往き・戻り)接続口	CCHMジョイント(高温往き・低温往き・戻り:各1)
電源	AC100V(50/60Hz)
消費電力	185/205W 凍結予防ヒータ:177W
待機時消費電力	4.0W
電源コード長さ	約1.8m
本体外装	亜鉛メッキ鋼板・粉体塗装
排気口	ステンレス
熱交換器	銅板・銅管
許容システム水量	鋼管使用の場合:24L、樹脂管使用の場合:35L(機器内3.0L含む)
本体外装色	GQホワイト(近似色:マンセルNo.9.3YR8.4/1.0)
騒音値(最大時:ALenジ)	48dB以下(給湯+暖房:無響音室での測定値)
排気温度	260°C以下
安全装置	立消え安全装置(フレームロッド)、残火安全装置(バイメタルスイッチ) 過熱防止装置(温度ヒューズ)、過圧防止安全装置(スプリング式) 凍結予防装置(水抜き栓・電気ヒータ+ポンプ運転[暖房]) 空だき安全装置(バイメタルスイッチ)、漏電安全装置(高速型) 沸騰防止装置、停電時安全装置、ファン回転検出装置 暖房ポンプ回転検出装置、過電流防止装置、誘導保護装置 ポンプ過負荷保護装置、暖房水検出装置(水位電極)
ソーラ接続	不可
熱効率	給湯:83.2% 暖房:82.5%
エネルギー消費効率	(定格)83.0%
付属部品	取付ネジ類一式、暖房信号線コード一式、暖房継手クリップ
別売品	リモコン RC-B072シリーズ,7571Mシリーズ,8001A・B,D800シリーズ リモコンコードS,M(各種)、排気アダプターH100L,H100S 扉内取付ボックスYPBG13、ふろアダプターDXシリーズ 即湯ユニットQU-3(RC-7571対応) 他

■能力表 (JIS S 2112に基づく性能値)

項目	能力最大	能力最小
標準ガス消費量	50.0kW(43,000kcal/h)	5.58kW(4,800kcal/h)
給湯出力	41.9~4.36kW(36,000~3,750kcal/h)	
出湯量	水温+25°C:24L/min 水温+40°C:15L/min	
給湯能力	24号~2.5号	
温度調節範囲	32°C,35°C,37~48°C(1°C刻み),60°C(15段階)	
追いだき能力(出力)	23.7kW(20,400kcal/h)	
最低作動流量	2.5L/min	
温度調節範囲	37~48°C(1°C刻み12段階)	
追いだき方式	約90°C高温水供給式	
暖房能力(最大時)	14.0kW(12,000kcal/h)	
暖房水設定温度	高温側:80°C 低温側:60°C(機器側で55,60,65,70°Cに変更可)	
ポンプ機外揚程	高温側:流量8L/minの時、35.0/51.0kPa=3.6/5.2mH <sub>2</sub> O 50/60Hz共通 低温側:流量8L/minの時、59.0/77.5kPa=6.0/7.9mH <sub>2</sub> O	
最大ガス消費量	66.9kW(57,500kcal/h)	

※ガス消費量(都市ガス)、出湯量、給湯能力はガス種13Aの値です。12Aの場合は、若干異なります。

給水装置認証登録番号	OW2004
------------	--------

■固定仕様と付属部品諸元

固定場所	部材仕様	設置種別	固定本数	引張耐力
木壁固定	丸木ネジ(JIS)φ4.8×38(現場手配)	壁掛け	4	0.3kN/本以上(木下地15mm)
		据置(上部固定有り)		0.2kN/本以上(木下地12mm)
RC・ALC壁固定	丸木ネジ(JIS)φ4.8×38(現場手配)	壁掛け	4	0.3kN/本以上(左記の木材材質の場合)
		据置(上部固定有り)		
PS固定	小ネジM5×12	PS標準		
		PS扉内	5	0.5kN/本以上

※本製品の設置・転倒防止の措置は、国土交通省告示第1447号「建築設備の構造耐力上安全な構造方法を定める件の一部を改訂する件」に対応しています。

※各特性値及び付属部品、別売品は予告なく変更する事があります。

注記 ※別売品の排気アダプターH100LまたはH100Sを必ずご使用ください。  
※生産ガス種は、12A,13Aのみです。  
※排気延長は、1~4曲がり7m《排気アダプターH100Lを使用する場合は、排気アダプターを除き1~3曲がり7m》以内で施工します。(排気筒口径:φ100)

適応金枠参考図面  
扉内設置用パイプシャフト金枠HM2-5519U

納入仕様図	製品名	GQH-2443AWXD-H-DX BL FD4215ARS9JWQ				
	図名	名称寸法図				
	尺度	1/10	原紙サイズ	A3	図番	WN-15-0149
	作成	2015.2.6	調整	E	2023.3.27	株式会社ノーリツ