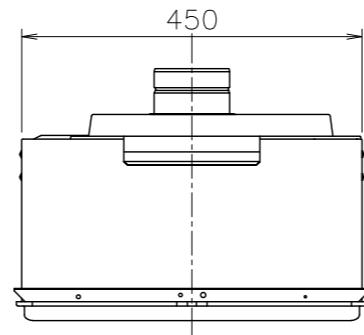


12A・13A	R3/4
LPG	R1/2(TU接続可)

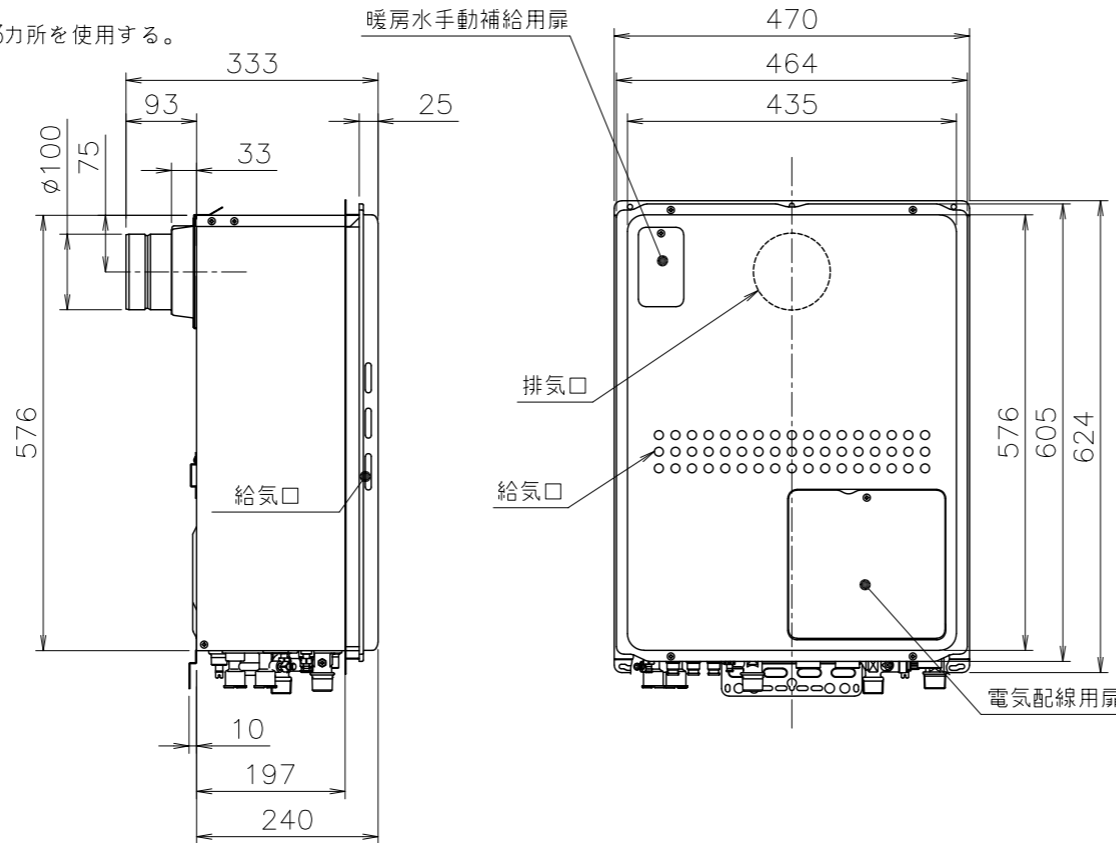
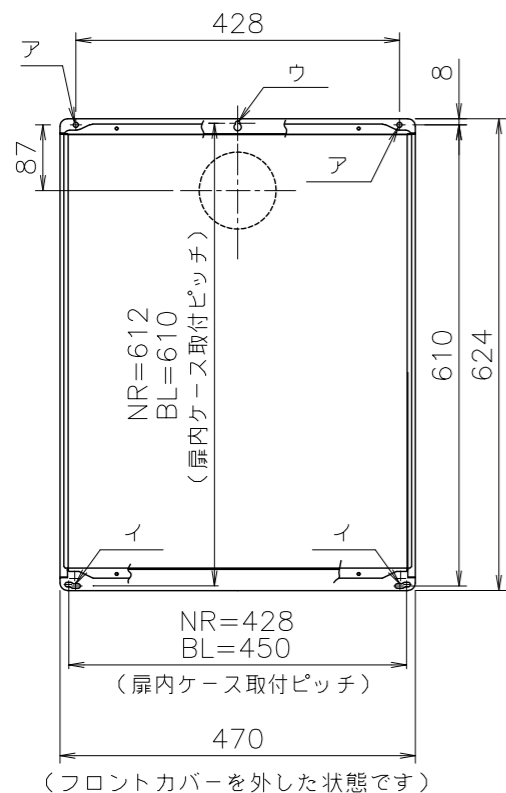


■底板よりの各継手高さ (mm)

電線管	24
オーバーフロー接続口	37
暖房(低温行き)	30
暖房(戻り)	50
暖房(高温行き)	50
給湯	51
給水	58
ガス	56

(注意)

- 扉内設置用
扉内ケース取付用穴は”ア”、”イ”の4カ所を使用する。
- 標準用(排気延長タイプ)
パイプシャフト金枠取付用穴は”イ”、”ウ”の3カ所を使用する。



■仕様表

項目	仕様
製品名	GQH-2445WXA3H-TB BL
型式	GQH-2445WXA
設置の方式	PS扉内設置後方排気延長形
種類	給排気方式 強制排気式(押し込み) 暖房方式 開放式
点火方式	電子イグナイタによるダイレクト点火
給湯能力制御方式	FF+FB+水比例制御(水量サーボ)+Q機能
使用水圧	98.1~981kPa(1.0~10.0kgf/cm ²)
最低作動流量・水圧	3.5L/min・9.81kPa(0.1kgf/cm ²)
外形寸法	高さ605mm×幅464mm×奥行240mm
質量(本体)	33kg(満水時:36kg)
給水・給湯	R3/4(20A)
配管ガス	都市ガス: R3/4(20A) LPガス: R1/2(15A)(TU接続可)
接続口径	暖房(行き・戻り) CCHジョイント(QF16ジョイント)、低温行きのみ: CHジョイント×3 オーバーフロー R1/2(15A)
電気関係	電源 AC100V(50/60Hz) 消費電力 205/235W 凍結予防ヒータ: 135W 待機時消費電力 3.7W 電源コード長さ 約1.8m
材質	本体外装 亜鉛メッキ鋼板・粉体塗装 排気口 ステンレス 熱交換器 銅板、銅管
許容システム水量	銅管使用の場合: 24L、樹脂管使用の場合: 35L(機器内1.8L含む)
本体外装色	GQホワイト(近似色: マンセルNo.9.3YR8.4/1.0)
騒音値(最大時: Aレンジ)	49dB以下(給湯+暖房: 無響音室での測定値)
排気温度	260°C以下
安全装置	立消え安全装置(フ列ムロッド) 過熱防止装置(温度ヒューズ)、過圧防止安全装置(スプリング式) 漏電安全装置(高速型)、空だき安全装置(バイメタルスイッチ) 凍結予防装置、沸騰防止装置、停電時安全装置、ファン回転検出装置 過電流防止装置、誘導電保護装置
ソール接続	不可<但し、スカイブレンダー-SKB-200(P)を使用する場合は、可>
熱効率	給湯 83.6% 暖房 82.6%
エネルギー消費効率	(定格) 83.3%
付属部品	取付ネジ類一式、暖房信号線コード一式 《右記はGQHのみ》暖房継手クリップ、ヘッダークリップ
別売品	RC-9007MD, RC-9007S, RC-7800シリーズ リモコンコードM, S、扉内ケースTC-4、排気アダプター-TB-101 増設電源ユニット、DVU-3F、スカイブレンダー-SKB-200(P) 即湯ユニットQU-3 他

※仕様は改良のため予告なく変更することがあります。

■能力表(JIS S 2112に基づく性能値)

項目	能力最大	能力最小
標準ガス	都市ガス 50kW(43,000kcal/h)	5.58kW(4,800kcal/h)
消費量	LPGガス 50kW(3.57kg/h)	5.58kW(0.4kg/h)
給湯出力	41.9~4.36kW(36,000~3,750kcal/h)	
湯出量	水温+25°C 24L/min 水温+40°C 15L/min	
給湯能力	24号~2.5号	
温度調節範囲	32°C, 35°C, 37~48°C(1°C刻み)	50, 55, 60°C(17段階)
暖房能力(最大時)	高温: 11.2kW(9,600kcal/h) 低温: 7.56kW(6,500kcal/h)	
暖房水設定温度	高温側: 80°C 低温側: 60°C(機器側で55, 60, 65, 70°Cに変更可)	
ポンプ機外揚程	高温側: 流量 8L/minの時、40.3/54.1kPa=4.1/5.5mH ₂ O 50/60Hz共通 低温側: 流量 10L/minの時、46.1/59.8kPa=4.7/6.1mH ₂ O	
最大ガス消費量(同時使用時)	63.6kW(都市ガス: 54,700kcal/h、LPガス: 4.54kg/h)	

※ガス消費量(都市ガス)、出湯量、給湯能力はガス種13Aの値です。ガス種により若干異なります。

給水装置認証登録番号	OW7002
------------	--------

■固定仕様と付属部品緒元

固定場所	部材仕様(付属部品)	設置種別	錠数	引張耐力
木壁固定		壁掛け		
		据置(上部固定有り)		
RC・ALC壁固定		壁掛け		
		据置(上部固定有り)		
PS固定	小ネジM5×12	PS標準		
		PS扉内	5	0.5kN以上

※本製品の設置・転倒防止の措置は、国土交通省告示第1447号「建築設備の構造耐力上安全な構造方法を定める件の一部を改訂する件」に対応しています。

※各特性値及び付属部品、別売品は予告なく変更する事があります。

納入仕様図	製品名	GQH-2445WXA3H-TB BL		
	図名	名称寸法図		
	尺度	1/10	原紙サイズ	A3
	図番			WN-07-0269
	作成	2007.12.07	調整	2023. 3.28
				株式会社ノーリツ

注記 ※生産ガス種は、12A,13A・LPGのみです。
※排気延長は、1~4曲がり7m以内で施工します。(排気筒口径: φ100)

適応金枠参考図面
扉内設置形(図番W-00-0340)