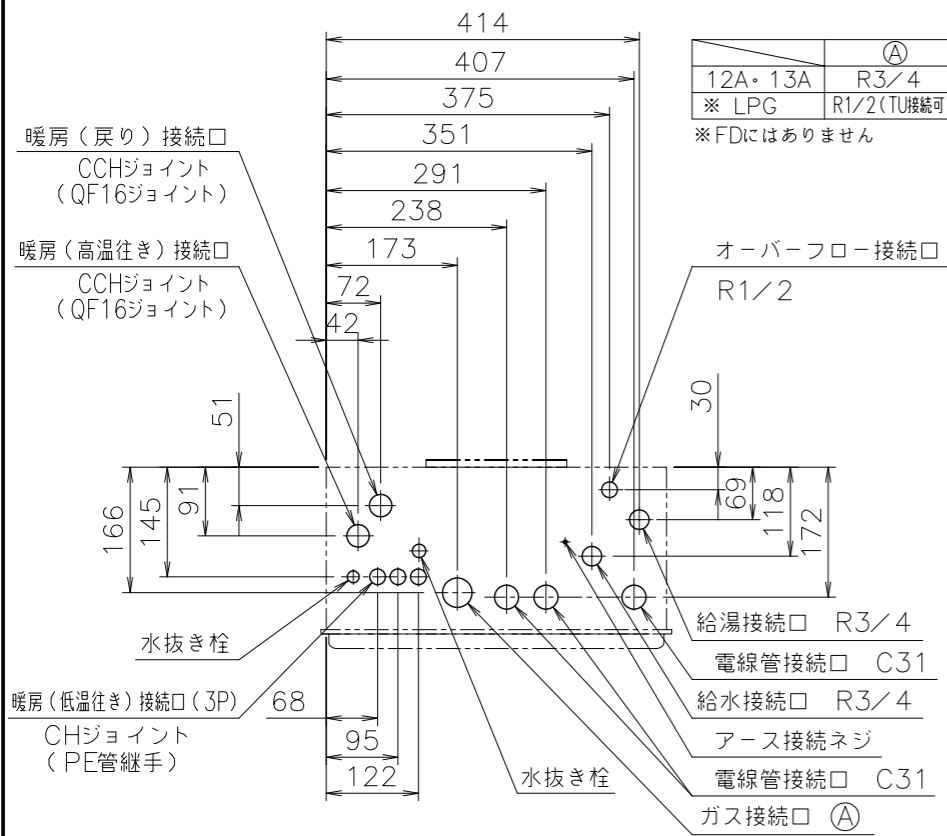


(機器上方よりの透視図)



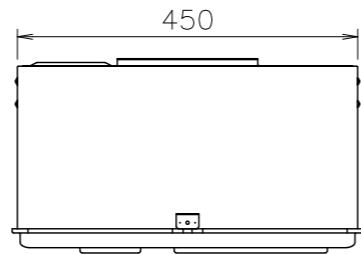
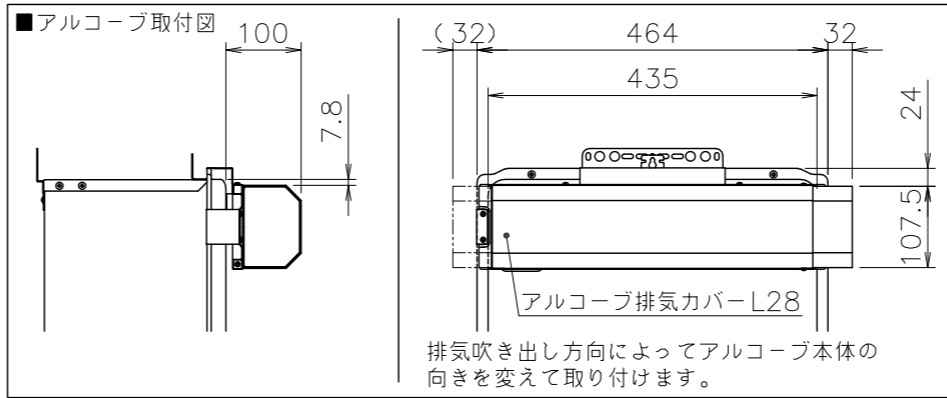
12A・13A	R3/4
※LPG	R1/2(TU接続可)

※FDにはありません

■固定仕様と付属部品諸元

固定場所	部材仕様 (付属部品)	設置種別	個数	引張耐力
木壁固定	丸木ネジ (JIS) φ4.8×38	壁掛け	4	0.3kN/本以上 (木下地15mm)
		据置 (上部固定有り)	2	0.2kN/本以上 (木下地12mm)
RC・ALC 壁固定	丸木ネジ (JIS) φ4.8×38 フィッシャーブラグSX 6×30	壁掛け	4	0.3kN/本以上 (左記の丸木ネジとブラグとの適合時)
		据置 (上部固定有り)	2	0.2kN/本以上
PS固定	小ネジM5×12	PS標準	3	0.5kN/本以上

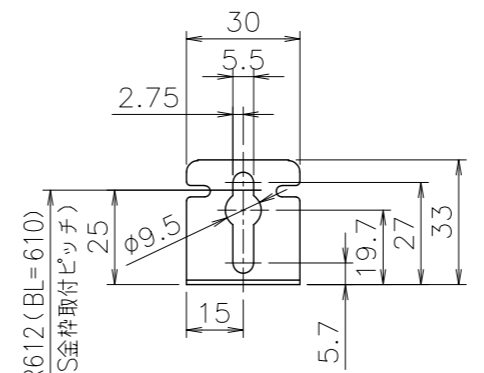
※本製品の設置・転倒防止の措置は、国土交通省告示第1447号「建築設備の構造耐力上安全な構造方法を定める件の一部を改訂する件」に対応しています。



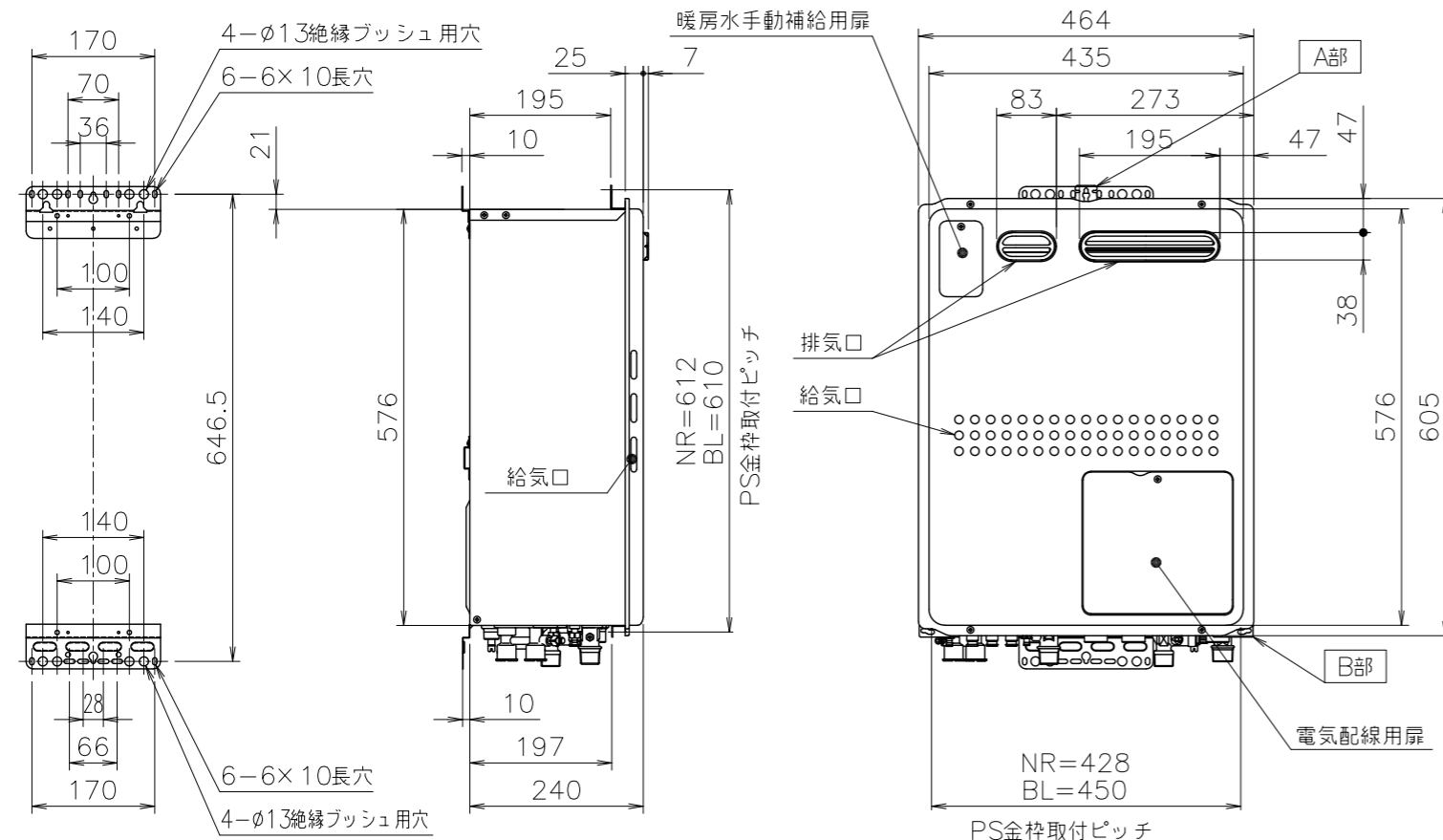
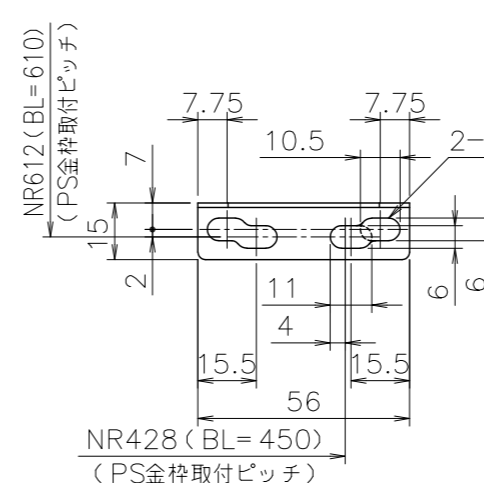
■底板よりの各継手高さ (mm)

電線管	24
オーバーフロー接続口	37
暖房(低温往き)	30
暖房(戻り)	50
暖房(高温往き)	50
給湯	51
給水	58
ガス	56

■A部詳細図 (尺度1/2)



■B部詳細図 (尺度1/2)



■仕様表

項目	仕様	
製品名	GQH-2445WXA3H BL	FD4208KRSW3Q
型式	GQH-2445WXA	
種類	屋外設置壁掛形・PS標準設置形	
給排気方式	強制排気式 (押し込み)	
暖房方式	開放式	
点火方式	電子イグナイタによるダイレクト点火	
給湯能力制御方式	FF+FB+水比例制御 (水量サーボ) +Q機能	
使用水圧	98.1~981kPa (1.0~10.0kgf/cm <sup>2</sup> )	
最低作動流量・水圧	3.5L/min・9.81kPa (0.1kgf/cm <sup>2</sup> )	
外形寸法	高さ605mm×幅464mm×奥行240mm	
質量 (本体)	33kg (満水時: 36kg)	
給水・給湯	R3/4 (20A)	
配管ガス	都市ガス: R3/4 (20A) LPガス: R1/2 (15A) (TU接続可)	
接続口径	暖房(往き・戻り) CCHジョイント (QF16ジョイント)、低温往きのみ: CHジョイント×3	
オーバーフロー	R1/2 (15A)	
電源	AC100V (50/60Hz)	
消費電力	180/205W 凍結予防ヒータ: 135W	
待機時消費電力	3.7W	
電源コード長さ	約1.8m	
本体外表	亜鉛メッキ鋼板・粉体塗装	
材質	ステンレス	
排気口	銅板、銅管	
許容システム水量	銅管使用の場合: 24L、樹脂管使用の場合: 35L (機器内1.8L含む)	
本体外表色	GQホワイト (近似色: マンセルNo.9.3YR8.4/1.0)	
騒音値 (最大時: ALレンジ)	49dB以下 (給湯+暖房: 無響音室での測定値)	
排気温度	260°C以下	
安全装置	立消え安全装置 (フレームロッド) 過熱防止装置 (温度ヒューズ)、過圧防止安全装置 (スプリング式) 漏電安全装置 (高速型)、空だき安全装置 (バイメタルスイッチ) 凍結予防装置、沸騰防止装置、停電時安全装置、ファン回転検出装置 過電流防止装置、誘導雷保護装置	
ソーラ接続	不可/但し、スカイブレンダー-SKB-200 (P) を使用する場合は、可	
熱効率	給湯	83.6%
	暖房	82.6%
エネルギー消費効率	(定格) 83.3%	
付属部品	取付ネジ類一式、暖房信号線コード一式 《右記はGQHのみ》暖房継手クリップ、ヘッダークリップ	
別売品	RC-9007MD, RC-9007S, RC-7800シリーズ リモコンコードM, S、配管カバーH32-K、据置台D29 据置架台KD-3H, 4H、GTH取替壁掛金具、防振壁掛金具BK-1 排気カバーC73, C74, C75、アルコーブ排気カバーL28 増設電源ユニット、DVU-3F、スカイブレンダー-SKB-200 (P) 即湯ユニットQU-3 他	

※仕様は改良のため予告なく変更することがあります。

■能力表 (JIS S 2112に基づく性能値)

項目	能力最大	能力最小	
標準ガス	都市ガス	50kW (43,000kcal/h)	5.58kW (4,800kcal/h)
消費量	LPガス	50kW (3.57kg/h)	5.58kW (0.4kg/h)
給湯出力	41.9~4.36kW (36,000~3,750kcal/h)		
出湯量	水温+25°C	24L/min	
	水温+40°C	15L/min	
給湯能力	24号~2.5号		
温度調節範囲	32°C, 35°C, 37~48°C (1°C刻み), 50, 55, 60°C (17段階)		
暖房能力 (最大時)	高温: 11.2kW (9,600kcal/h)	低温: 7.56kW (6,500kcal/h)	
暖房水設定温度	高温側: 80°C 低温側: 60°C (機器側で55, 60, 65, 70°Cに変更可)		
ポンプ機外揚程	高温側: 流量 8L/minの時、40.3/54.1kPa=4.1/5.5mH <sub>2</sub> O		
50/60Hz共通	低温側: 流量 10L/minの時、46.1/59.8kPa=4.7/6.1mH <sub>2</sub> O		
最大ガス消費量 (同時使用時)	6.3.6kW (都市ガス: 54,700kcal/h、LPガス: 4.54kg/h)		
※ガス消費量 (都市ガス)、出湯量、給湯能力はガス種13Aの値です。ガス種により若干異なります。			
給水装置認証登録番号	OW7002		

※各特性値及び付属部品、別売品は予告なく変更する事があります。

注記 ※生産ガス種は、GQHシリーズ 12A, 13A・LPGのみです。  
※生産ガス種は、FDシリーズ 12A, 13Aのみです。

適応金枠参考図面  
標準設置形Ⅱ型 (図番 W-00-0338)

納入仕様図	製品名	GQH-2445WXA3H BL FD4208KRSW3Q		
	図名	名称寸法図		
	尺度	1/10	原紙サイズ	A3
	図番	WN-07-0267		
作成	2007.12.07	調整	E	2023. 3.28
				<b>株式会社ノーリツ</b>