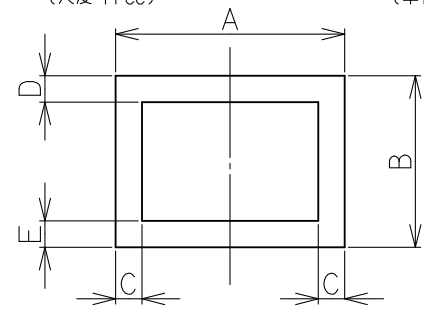


化粧板（パネル材）の寸法

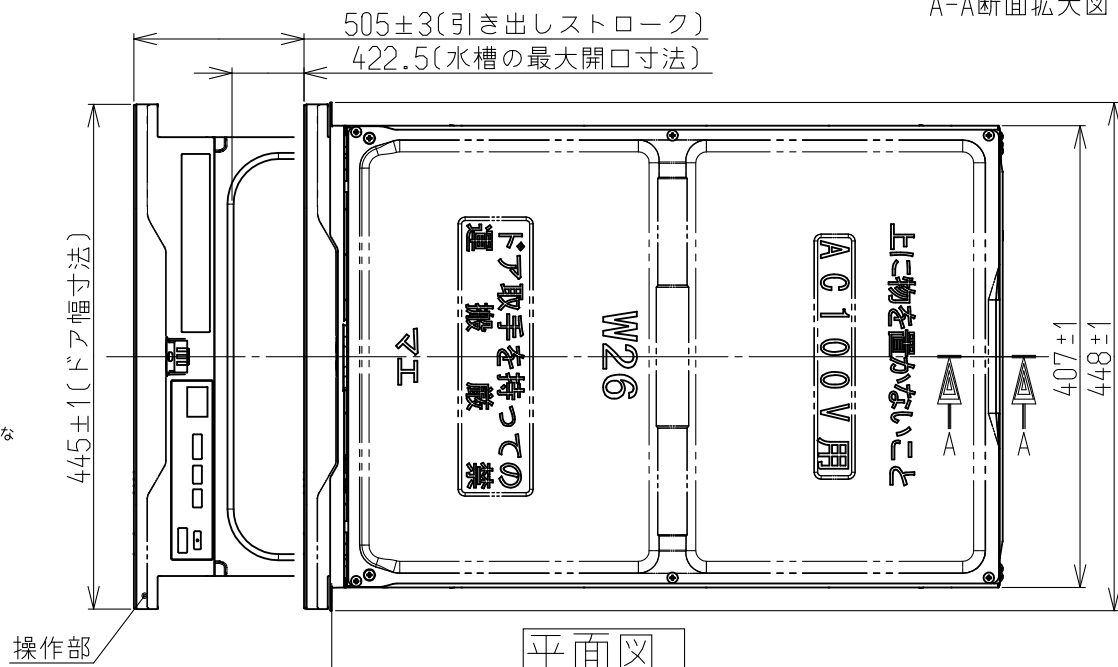
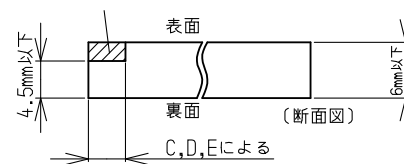
（尺度 Free）（単位mm）



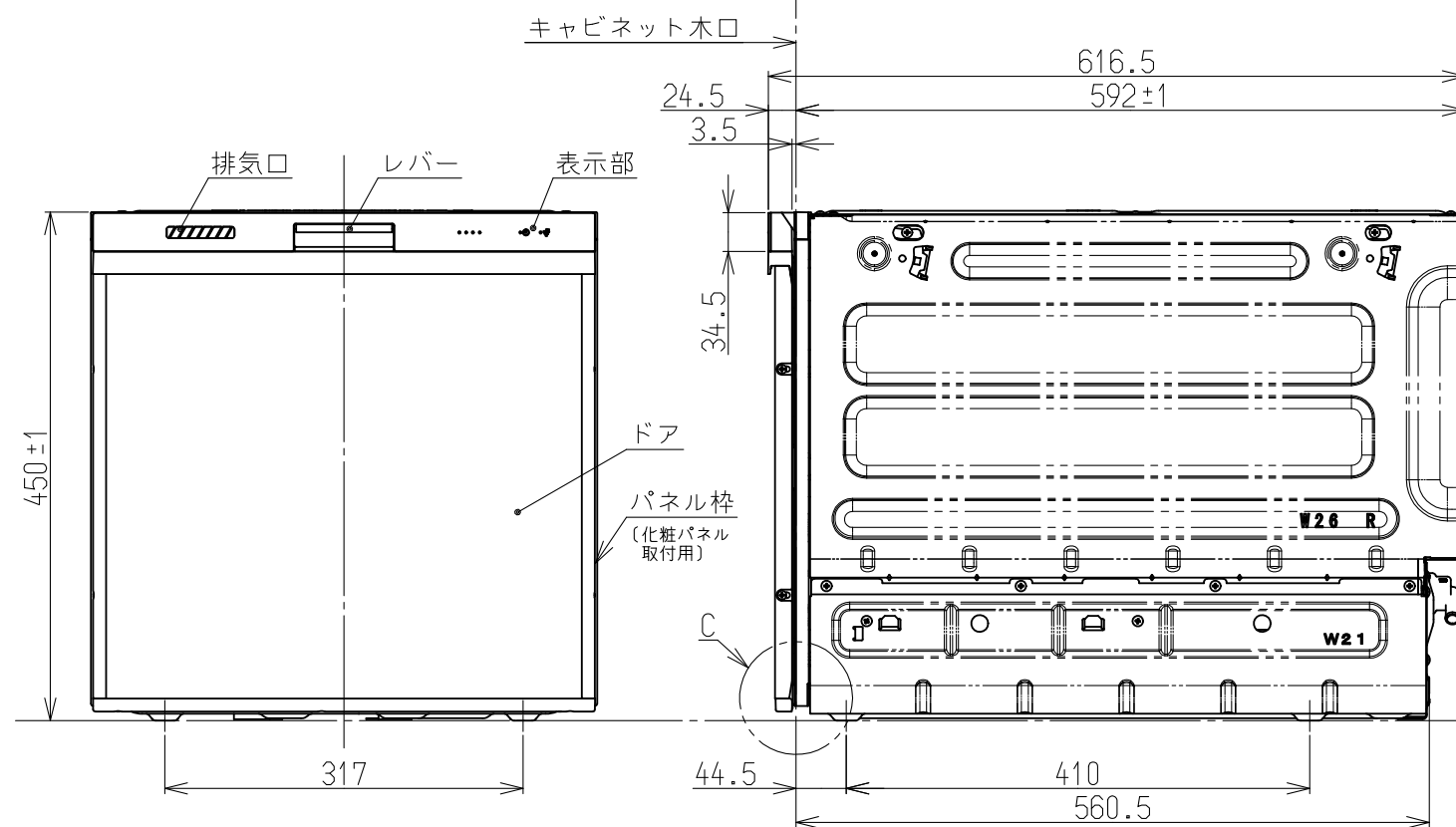
寸法	値
A	433±1
B	392.5±1
C	6.5
D	6.5
E	8.5

厚さ4.5mm以上6mmまでのパネルをご使用になる場合は、外周（斜線で指定した部分）の表面を、厚さ4.5mm以下になるようにけがきをしてください。

この部分をけがきする

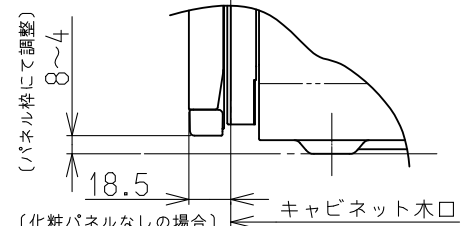


平面図

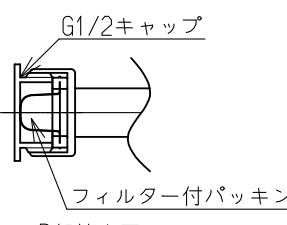


正面図

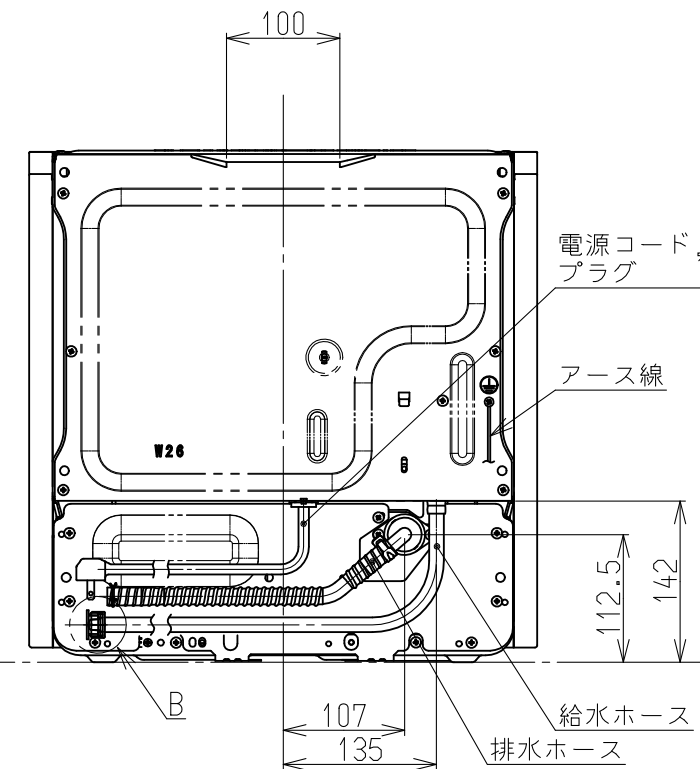
側面図



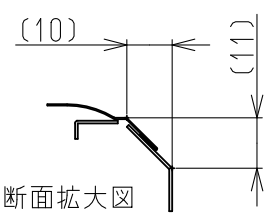
C部拡大図



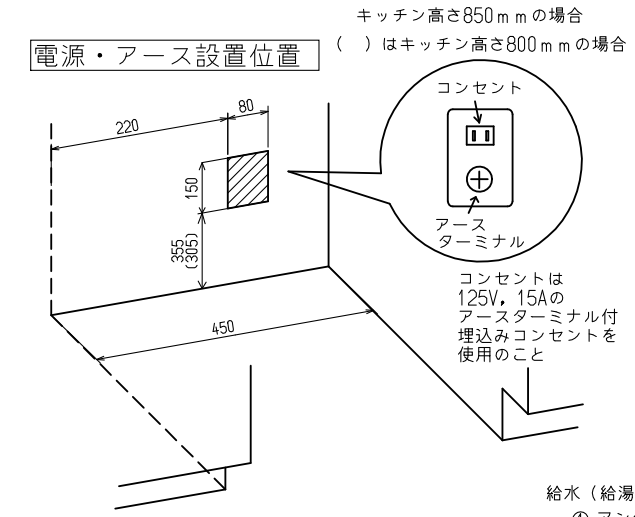
B部拡大図



背面図



A-A断面拡大図

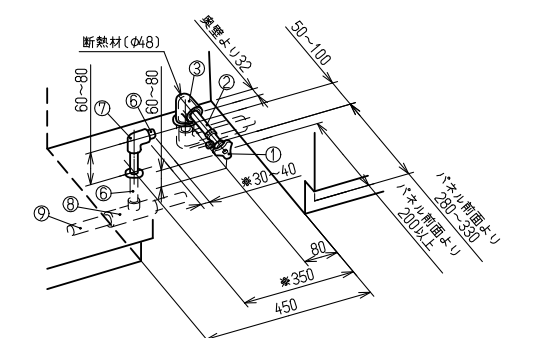


名称	仕様
給水ホース（組）	（器具ヨリ）L950 ⁺⁵⁰ フレキホース
排水ホース	（器具ヨリ）L975±15 エラストマーホース
電源コード	（器具ヨリ）L1450±25 L型プラグ
アース線	（器具ヨリ）L1550±50

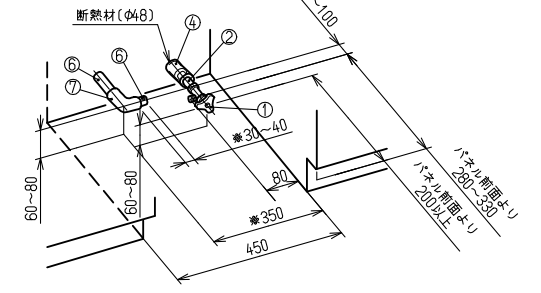
外形寸法 (mm)	高さ450×幅448×奥行616.5
本体重量	19kg
容量 (食器点数)	食器40点と小物類
電源	AC100V 50/60Hz 共用
最大消費電力	665W/685W (50/60Hz)
給水方式	給水 給湯兼用 (給湯は70℃以下)
ヒーター	600W
洗浄方式	ノズル噴射による加熱洗浄方式
標準使用水量	約9L (水圧 0.2MPa)
乾燥方式	ヒーター開欠通電+ファン強制送風
温度制御方式	サーミスタによる制御
水位検知	水位スイッチ
電源切忘れ防止装置	マイコン制御
温度過昇防止装置	サーミスタによる上限温度制御, 温度ヒューズ
水槽ロック装置	マイクロスイッチ 2コ使用
過電流防止装置	電流ヒューズ (18A)
水漏れ防止装置	排水ポンプの自動運転
JQA認証番号	JQ10197-103
日本協認証登録番号	B-6

- 給水（給湯の場合は耐熱配管） 排水（耐熱塩ビ使用のこと）
- ① アンブル型止水栓（固定コマタイプ）
 - ② 硬質塩化ビニルライニング鋼管
 - ③ Rc 1/2 エルボ
 - ④ Rc 1/2 ソケット
 - ⑤ チーズ
 - ⑥ HT20
 - ⑦ HT20エルボ
 - ⑧ HT40×20 チーズ
 - ⑨ VP40

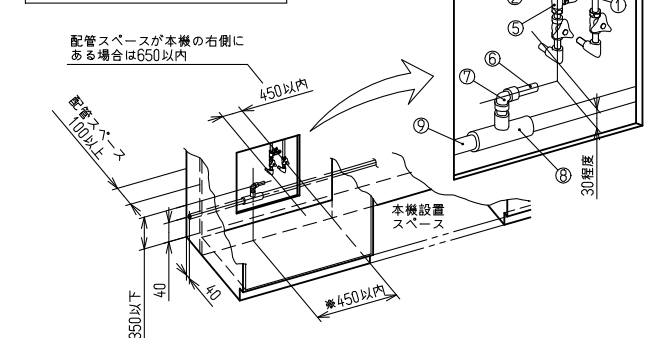
床立ち上げの配管例



壁出しの配管例



床ころがしの配管例



名称	外観図	尺度	free
タカラスタンダード型式	TKW-405GP-ST		
リンナイ型式	RKW-405GP		