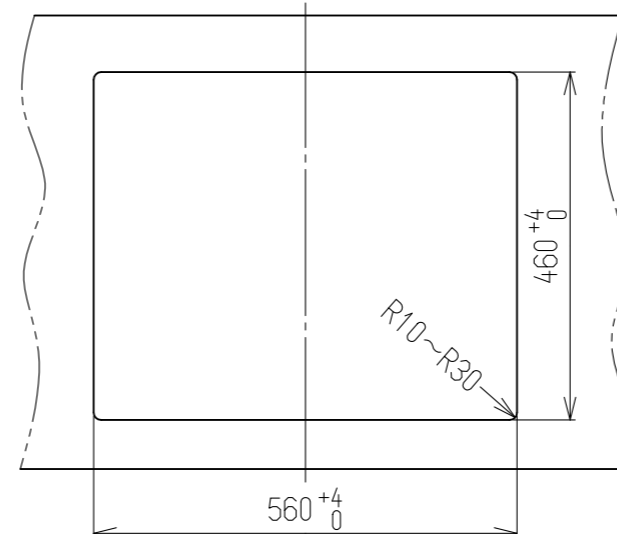
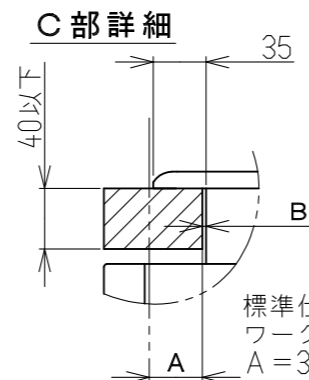
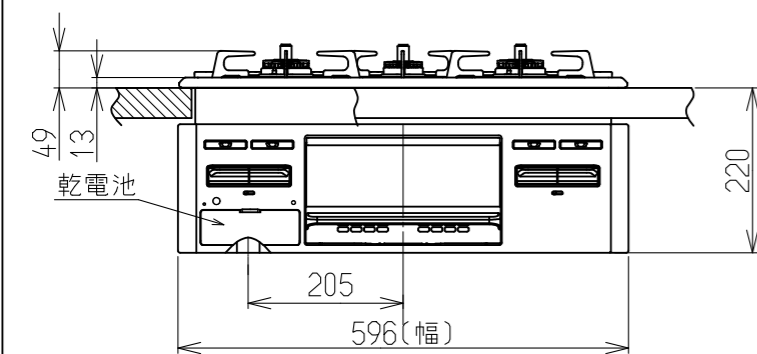
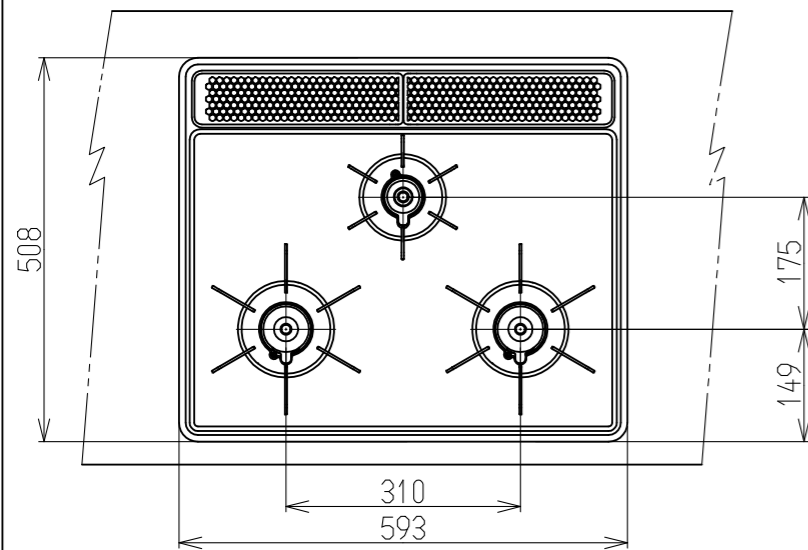


仕様表		
外形寸法(mm)	高さ269X幅596X奥行538 (トッププレート幅593)	
質量(kg)	13.0	
ガス接続	15A(1/2B)鋼管または金属可とう管	
ガス消費量(13A)	右コンバーナ	4.20kW (3610kcal/h)
	左コンバーナ	4.20kW (3610kcal/h)
	小バーナ	1.27kW (1090kcal/h)
	グリル	1.33kW (1140kcal/h)
	全点火時	10.1kW (8700kcal/h)
電源	DC 3V(単1形乾電池2個)	
コンロ温度センサー	全バーナー	
トッププレートの種類	ホーローコート	
防火性能評定	有	



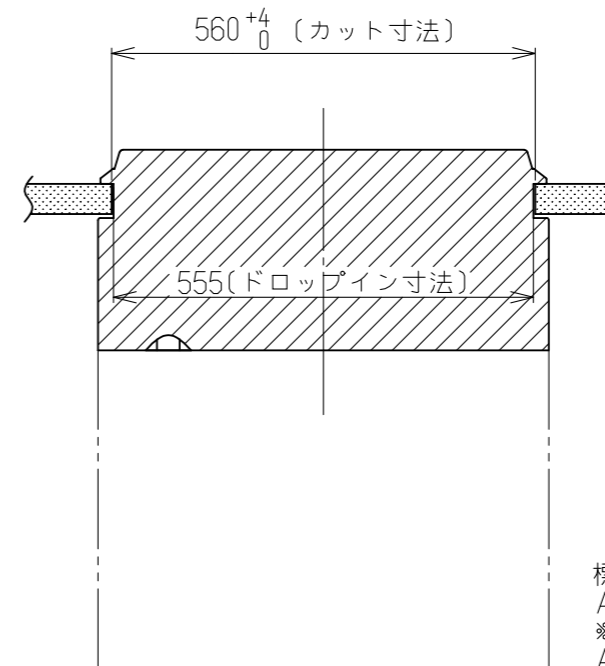
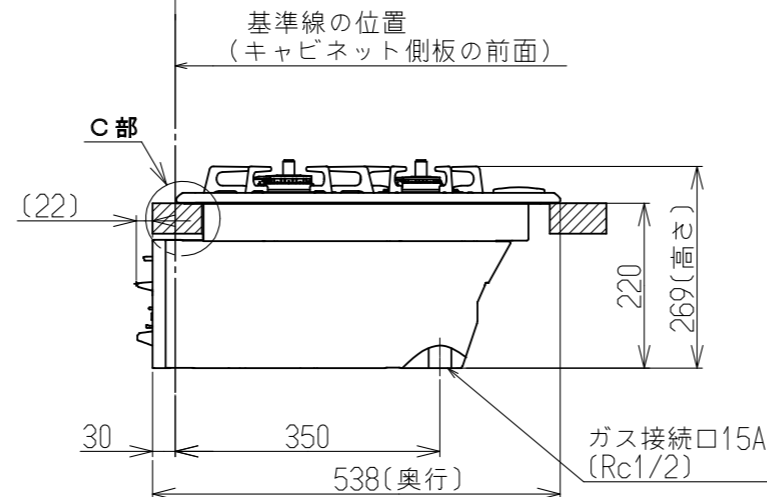
ワークトップ切り込み寸法



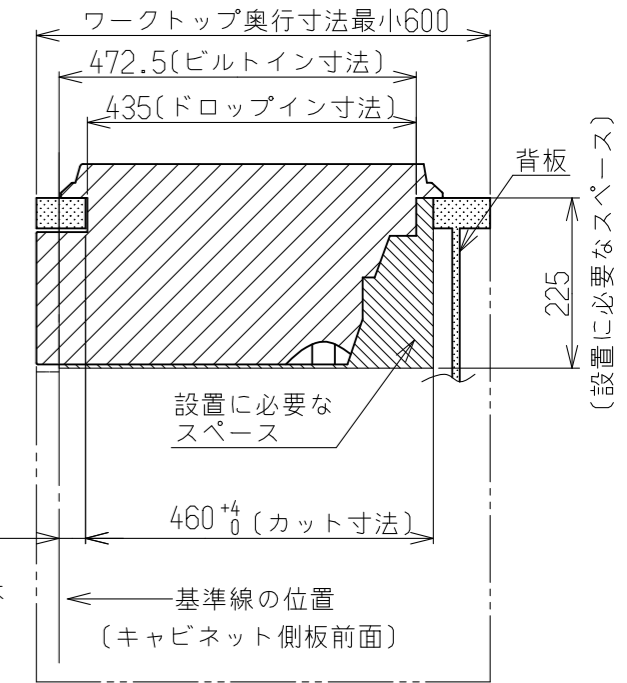
注)セットフリータイプなので
A寸法は「15±1~35±1」
の範囲で施工できます。

A寸法	B寸法
35	2.5
15	22.5

標準仕様の
ワークトップの場合
A = 35 ± 1



正面図



側面図

標準寸法は
A = 35 ± 1
※但し、
A寸法は
15 ~ 35mm
の範囲

設置・配管施工例図

※必ず、背板を取り付けてください。
※本体高さは220[±]です。

名称	外觀図	品名	グリル付三口ガス ビルトインコンロ
型式	RB32AM5H2SBW RB32AM5H2SVW		
作成	23.03.08	尺度	1:10 サイズ A3
リンナイ株式会社			