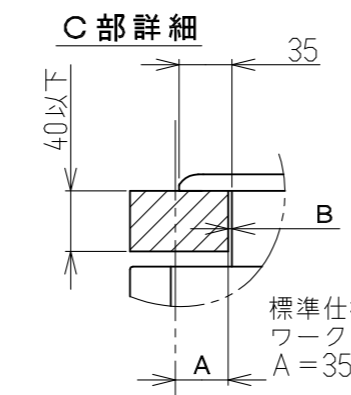
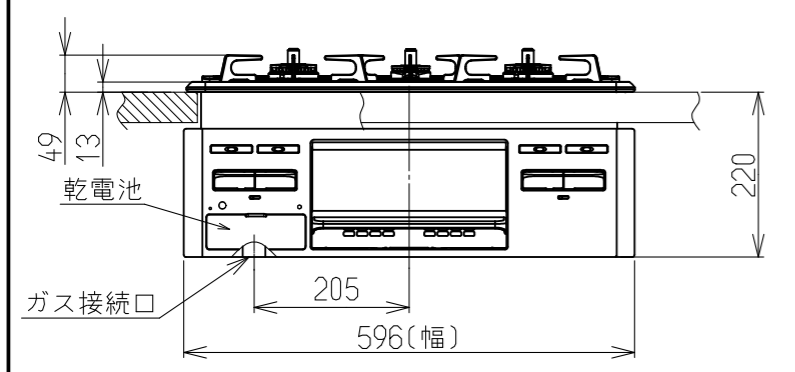
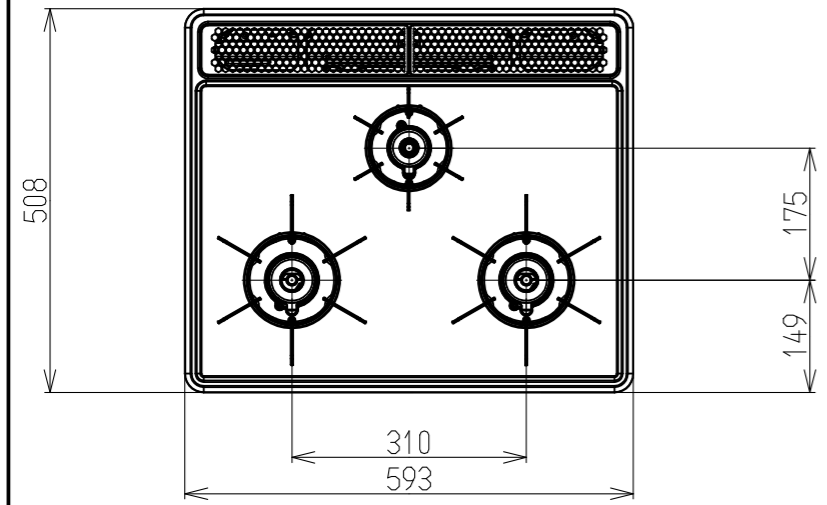


ワークトップ切り込み寸法

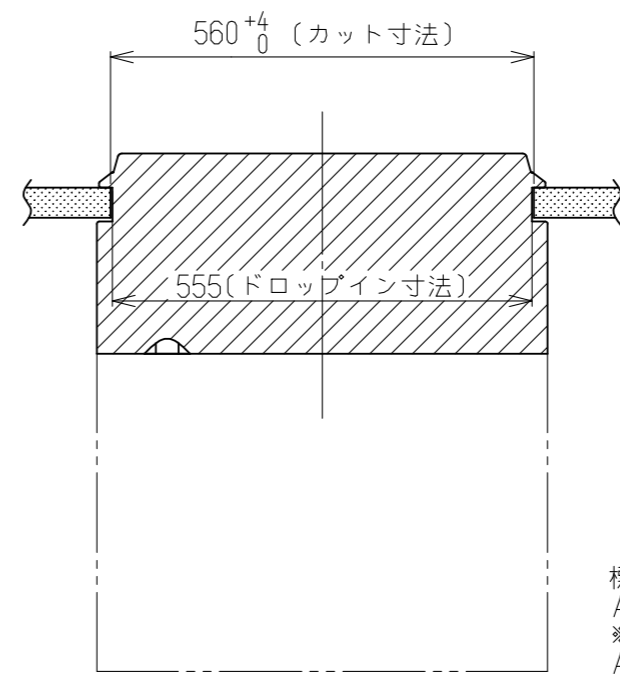
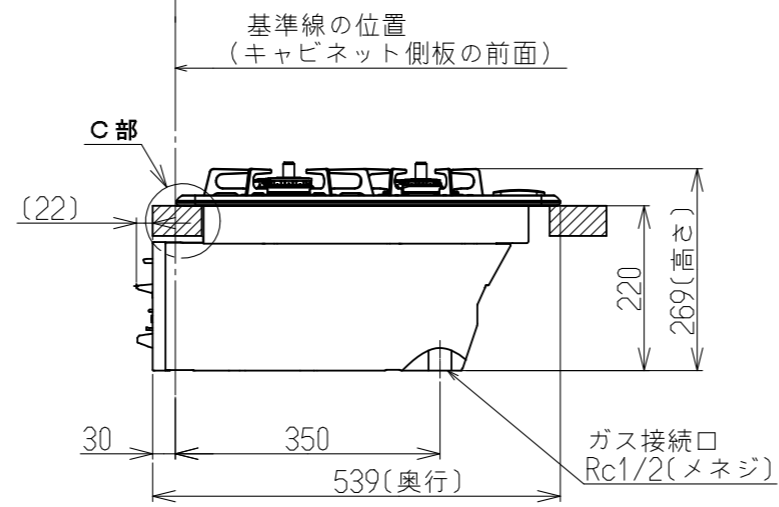
仕様表			
外形寸法(mm)	高さ269X幅596X奥行539 (トッププレート幅593)		
質量(kg)	13.0		
ガス接続	Rc1/2 (メネジ)		
ガス消費量	13A	LPG	
	右コンロ	4.20kW (3610kcal/h)	4.20kW (0.301kg/h)
	左コンロ	4.20kW (3610kcal/h)	4.20kW (0.301kg/h)
	後コンロ	1.27kW (1090kcal/h)	1.27kW (0.091kg/h)
	グリル	1.33kW (1140kcal/h)	1.33kW (0.095kg/h)
全点火時	10.1kW (8700kcal/h)	10.0kW (0.714kg/h)	
電源	DC 3V (単1形乾電池 2個)		
コンロ温度センサー	全コンロバーナー		
トッププレートの種類	ホーローコート		
防火性能評定	有		



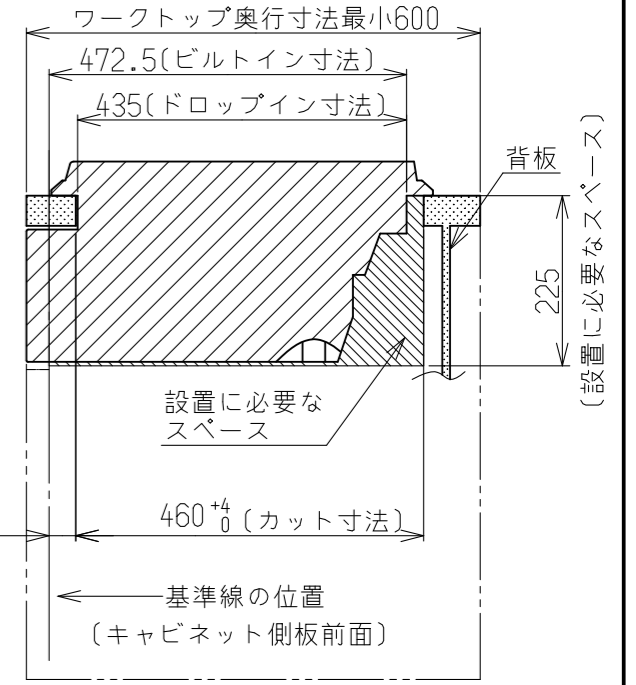
注)セットフリータイプなので  
A寸法は「15±1~35±1」  
の範囲で施工できます。

A寸法	B寸法
35	2.5
15	22.5

標準仕様の  
ワークトップの場合  
A=35±1



正面図



側面図

標準寸法は  
A=35±1  
※但し、  
A寸法は  
15~35mm  
の範囲

設置・配管施工例図

※必ず、背板を取り付けてください。  
※本体高さは220 $\frac{1}{2}$ です。

名称	外観図	品名	グリル付三口ガス ビルトインコンロ
型式		RS31M5H2SBW RB31AM5H2SVW RB31AM5H2SBW	
作成	18.06.26	尺度1:10	サイズ A3

リンナイ 株式会社