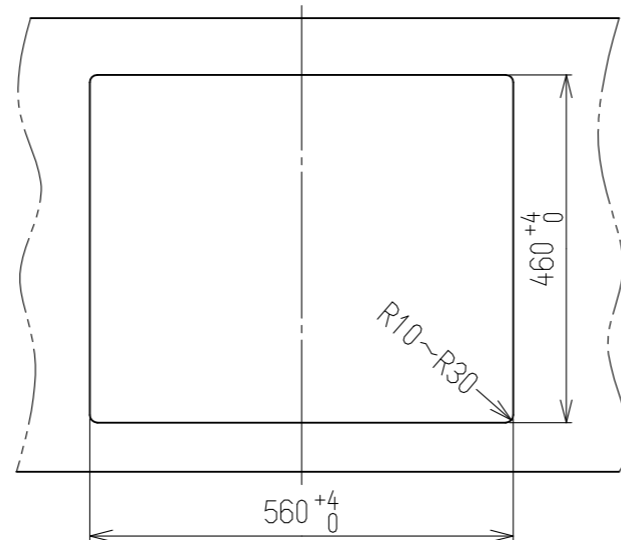
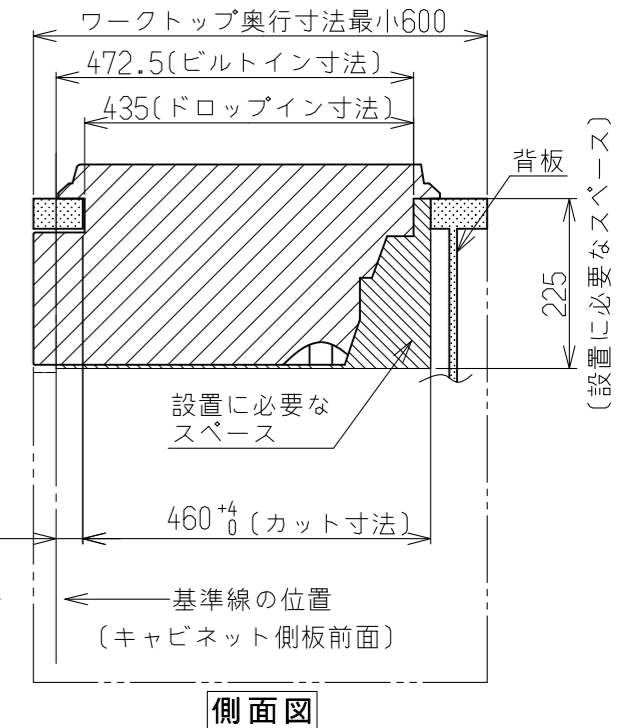
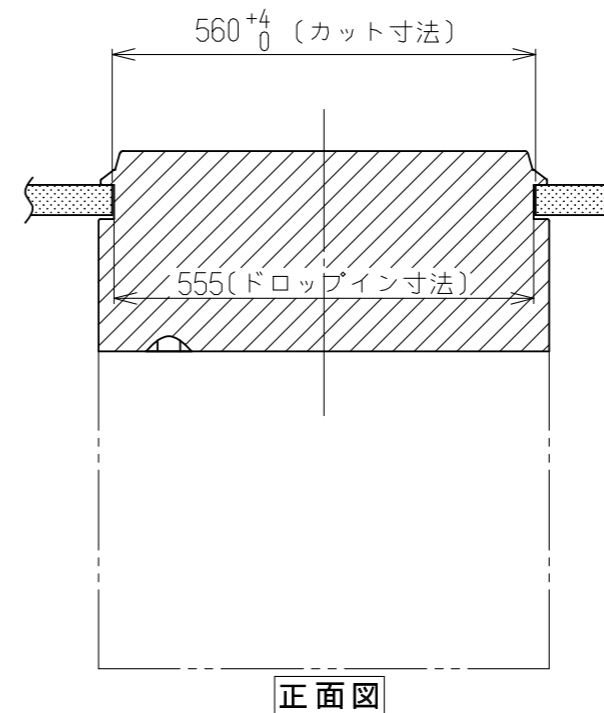
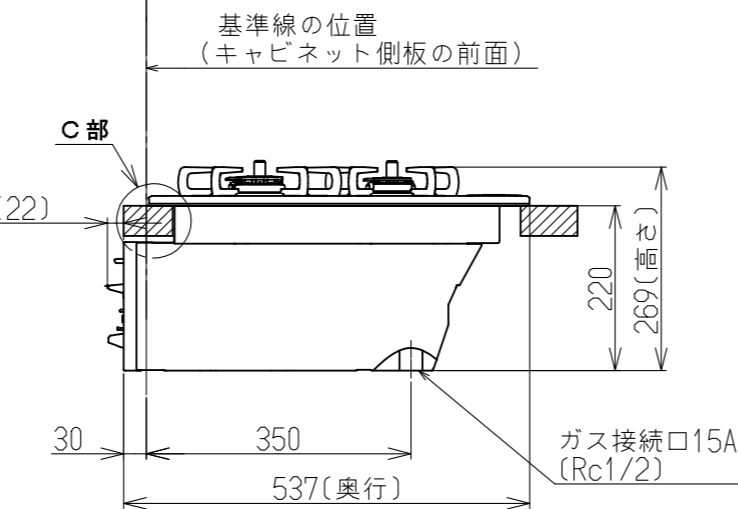
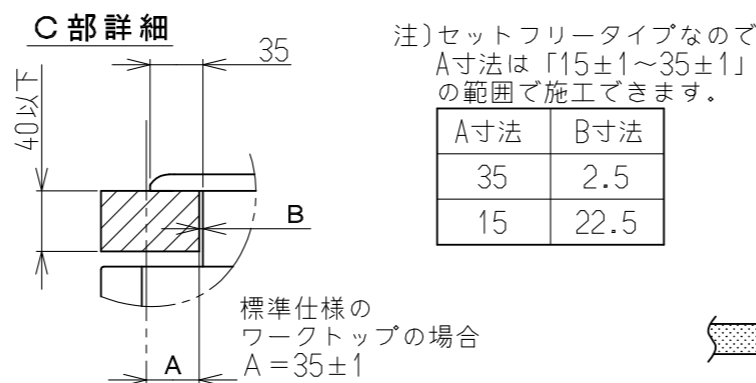
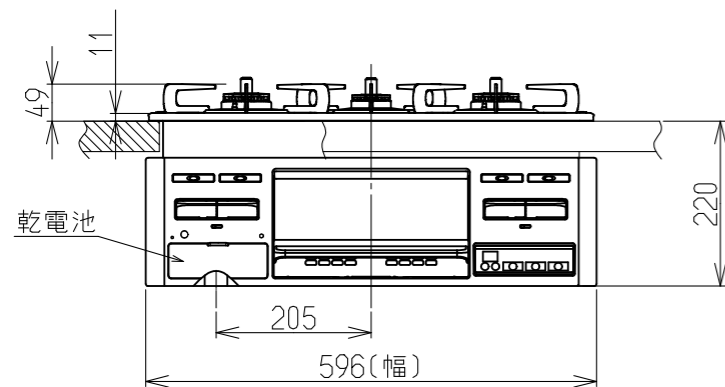
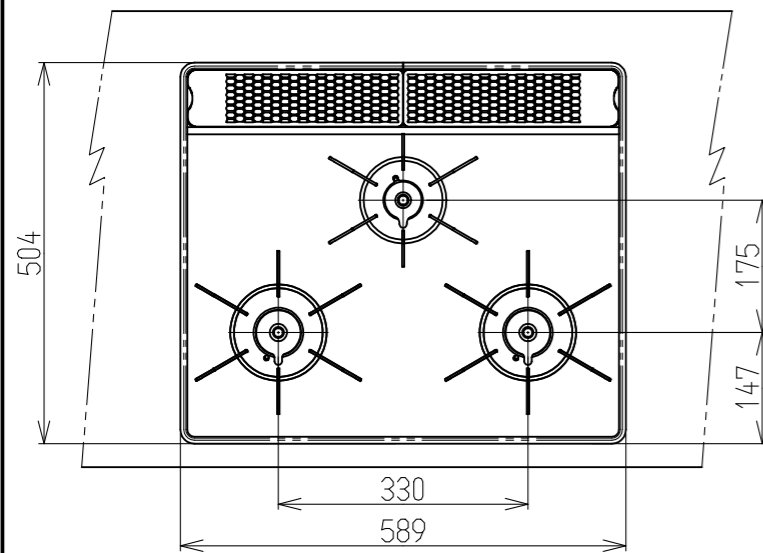


仕様表		
外形寸法(mm)	高さ269X幅596X奥行537 (トッププレート幅589)	
質量(kg)	16.0	
ガス接続	15A(1/2B)鋼管または金属可とう管	
ガス消費量(13A)	右コンバーナ	4.20kW (3610kcal/h)
	左コンバーナ	4.20kW (3610kcal/h)
	小バーナ	1.27kW (1090kcal/h)
	グリル	1.33kW (1140kcal/h)
	全点火時	10.1kW (8700kcal/h)
電源	DC 3V(単1形乾電池2個)	
コンロ温度センサー	全バーナー	
トッププレートの種類	ホーローコート	
防火性能評定	有	



ワークトップ切り込み寸法



設置・配管施工例図

※必ず、背板を取り付けてください。
※本体高さは220mmです。

名称	外觀図	品名	グリル付三口ガスビルトインコンロ
型式		品名	RB31AM5P1RVW RB31AM5P3RVW RB31AM5P12RVW
作成	18.06.26	尺度	1:10
		サイズ	A3
		会社名	リンナイ株式会社