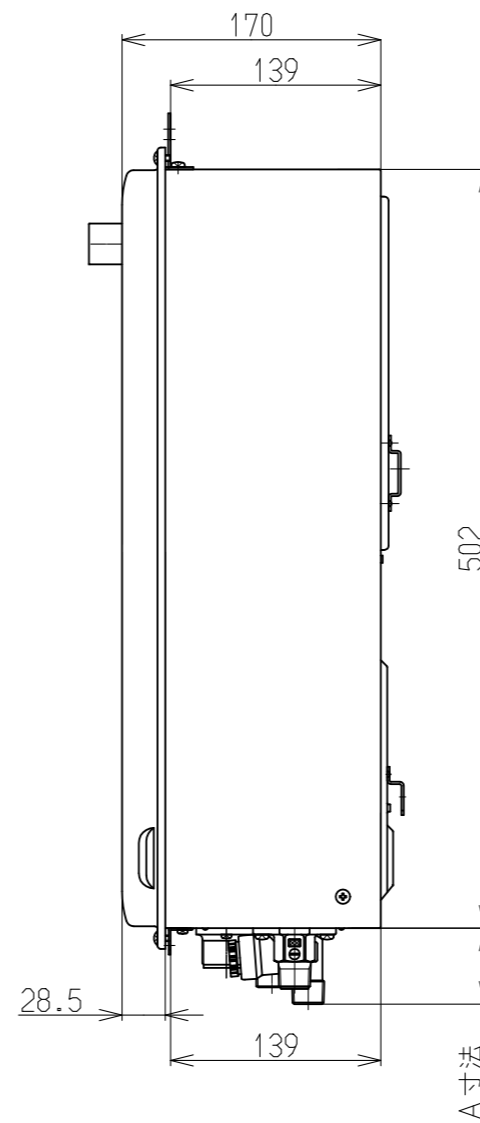
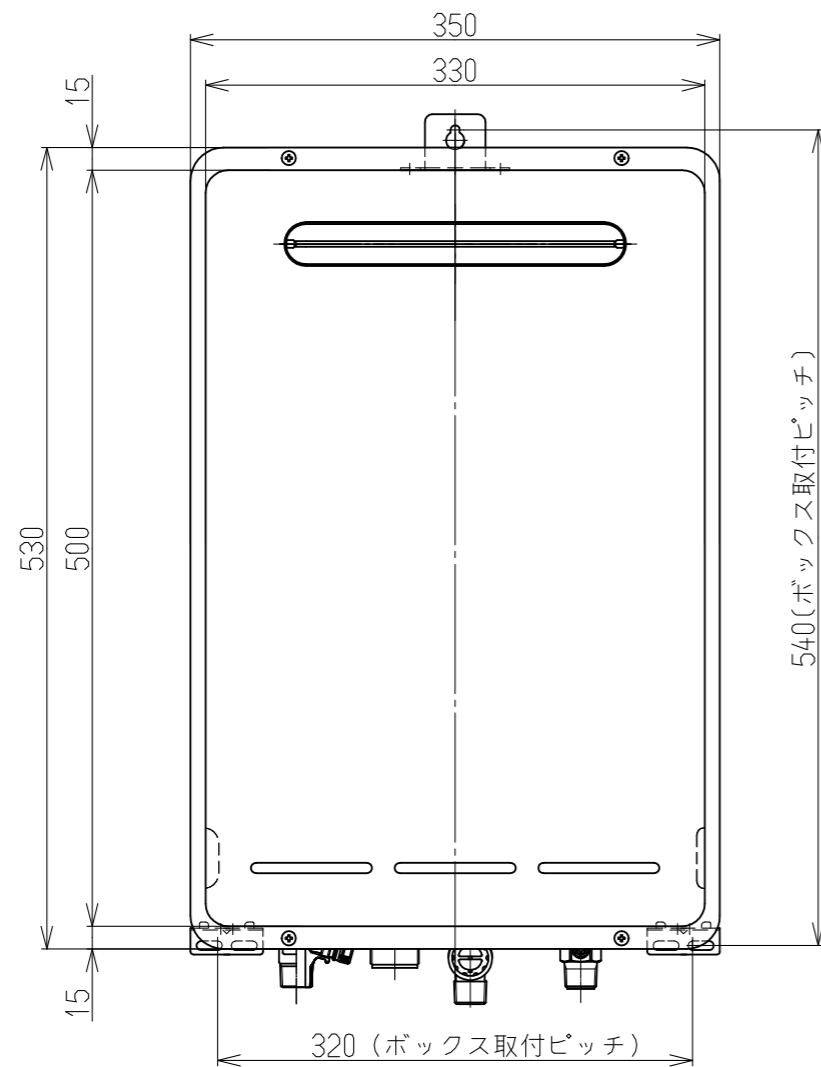


	A寸法(mm)
ガス	40
水	50
湯	39
電気	26



■仕様表 (単位: mm)

型式	RUX-V2016BOX(-E)		
設置方式	壁組込設置型		
給排気方式	強制排気方式		
寸法	高さ	530	
	幅	350(本体336)	
	奥行	170	
質量(kg)	15.5		
※最大ガス消費量(kW)	43.6~5.6(37500~4800kcal/h)		
騒音(dB(A))	49		
安全装置	立消え安全装置, 空だき防止装置, 過熱防止装置, 過電流防止装置, 過圧防止安全装置, ファン回転検知装置, 漏電安全装置, 沸騰防止装置, 熱交換器過熱防止装置		
凍結予防	凍結予防ヒータ(74W)		
接続	ガス	15A(R1/2)	
	給水	15A(R1/2)	
	給湯	15A(R1/2)	
	電気	CTC31(C31)	
点火方式	連続スパーク, ダイレクト点火		
電源	本体	AC100V 50/60Hz共用	
	オプション	台所・浴室・増設リモコン: DC12V(2芯)	
※消費電力(W)	50(50-60Hz)		
待機消費電力(W)	未使用時: 約3W(セーブモード時)		
本体外表色	シャドーホワイトⅢ(近似色: マンセルNo.1.7Y 7.7/1.1)		
付属品	ビスセット		
別売品	台所リモコン(MC-140V), 浴室リモコン(BC-140V), 壁組込ボックス(UX-K250(B)), 壁組込配管セット(UX-K251-V), リモコンケーブル(UC-27, UC-27C各種)		

■能力表

※給湯能力(号)	20~2.6	
給湯温度調節	固定湯温60℃(出荷時), 本体内スイッチにて42℃, 70℃設定可能 別売のリモコンの接続で, 約37~約48℃, 50℃, 60℃, 75℃(15段階)	
自動湯はり停止機能(温度)	約37℃~約48℃(12段階)	
自動湯はり停止機能(水量)	60~300L(20L毎), 350L, 400L, 990L (16段階)	
最低作動水量(L/分)	2.7	
給湯器内圧損(kPa)	60(0.6kgf/cm <sup>2</sup> )(13.8L/分)	

※印は1.3Aの値です。また仕様は予告なく変更する場合があります。

■浴槽への給湯時間(落とし込み計算値)

季節	水温	給湯温度	給湯所要時間		
			140L(1人用)	180L(1.5人用)	210L(2人用)
夏	25℃	42℃	約7分	約9分	約10.5分
春・秋	15℃	42℃	約7.6分	約9.7分	約11.4分
冬	5℃	42℃	約10.4分	約13.3分	約15.6分

〈ご注意〉 上表は配管長5m, 水圧200kPaの時の時間です。配管が長くなれば所要時間も長くなります。

給水装置認証番号	NW1016
住宅金融公庫確認番号	-
B L 認定番号	BLGH011520-A, B(-Eタイプは除く)

対応ガス種	LPG, 13A・12A
-------	--------------

名称	外形寸法図	品名	ガス給湯器
型式	RUX-V2016BOX, RUX-V2016BOX-E		
作成	2016.08	尺度	1:5 サイズ A3 <b>リンナイ株式会社</b>