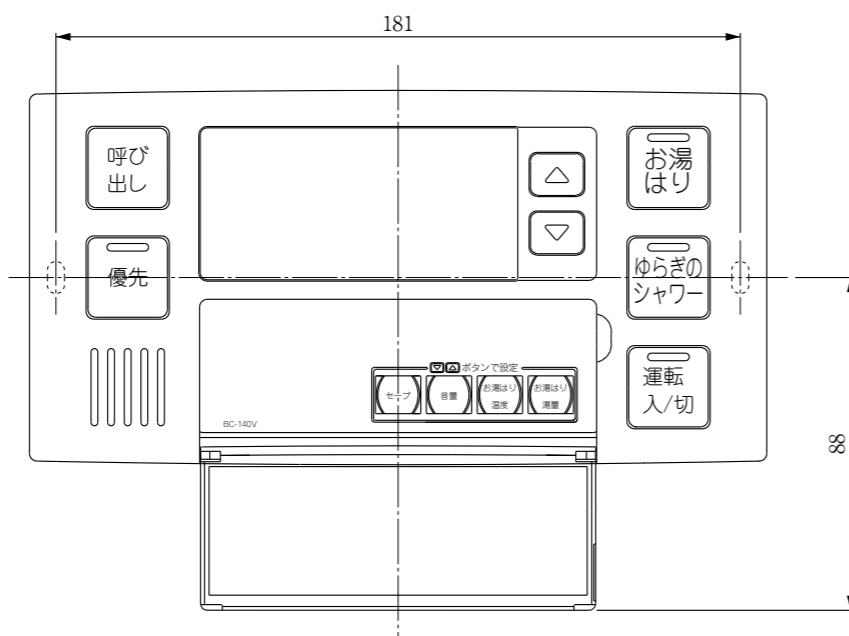
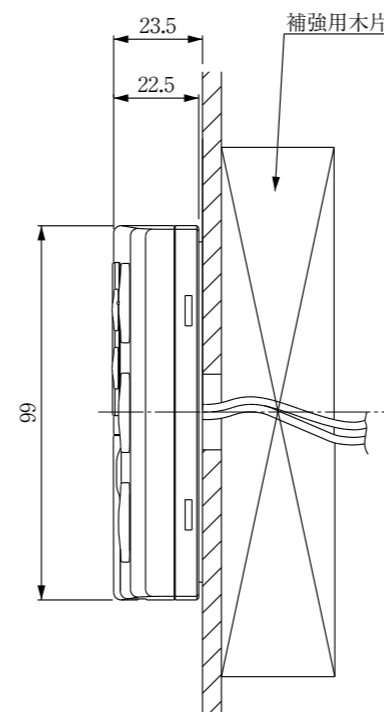
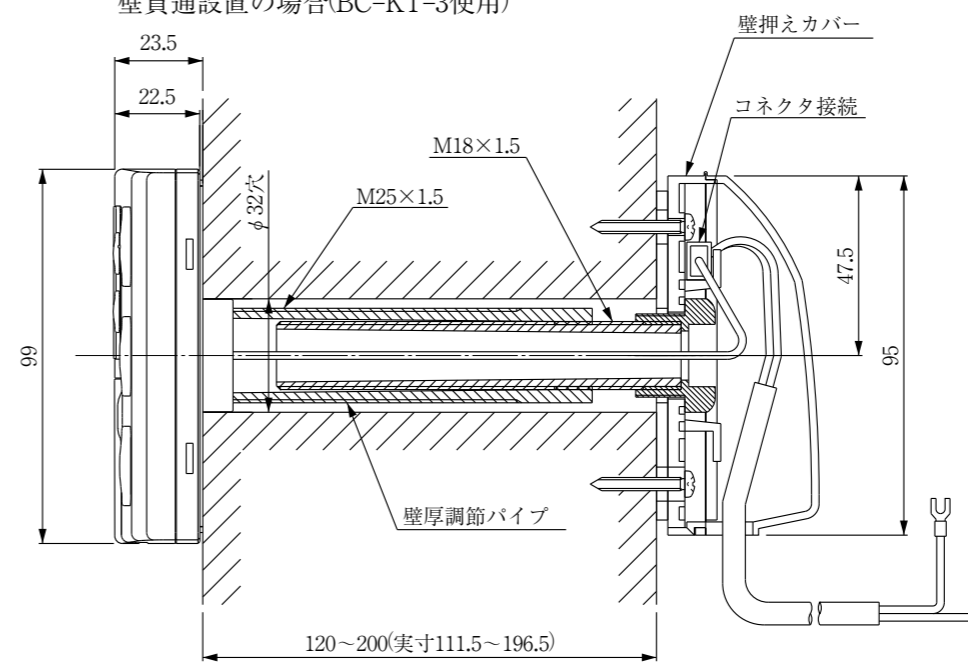


ユニットバス・システムバスの場合



壁貫通設置の場合(BC-KT-3使用)



BC-KT-3(壁押えカバーと壁厚調節パイプ)は別売です。

リンナイ住宅機器 — 外 観 図 —	名称	浴室リモコン外形寸法図					
	型式	BC-140V					
リンナイ 株式会社 名古屋市中川区福住町 2 番 26 号	図番	尺度	1/2	サイズ	A3	作成	2011.04