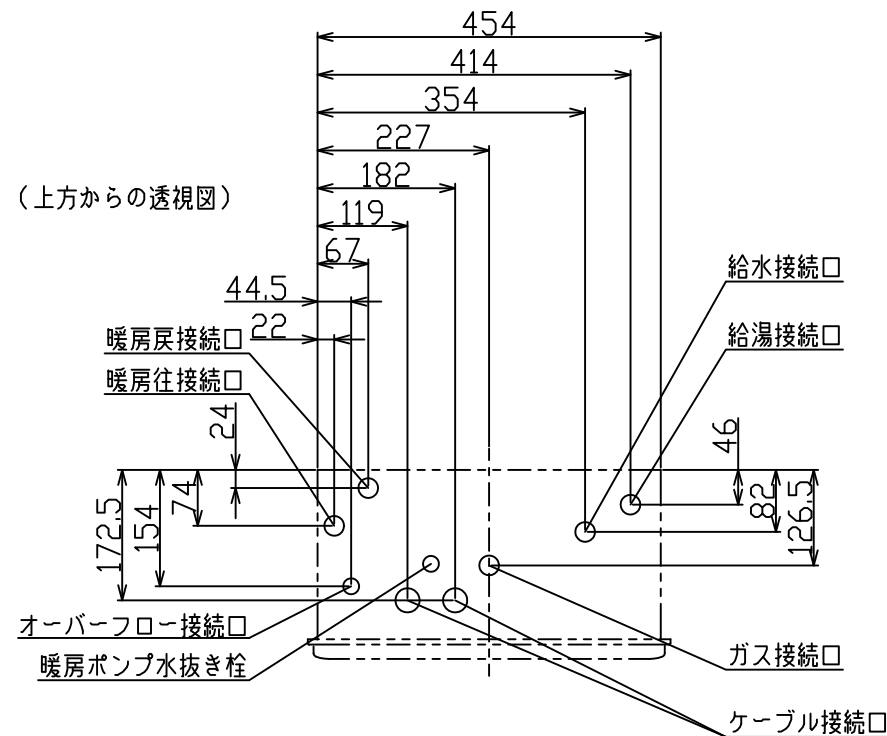


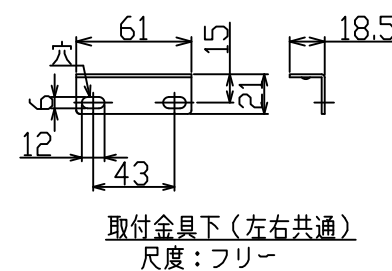
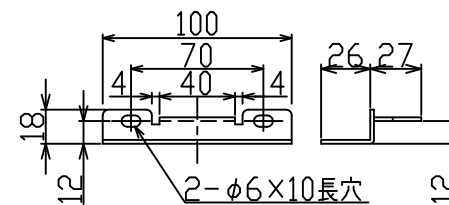
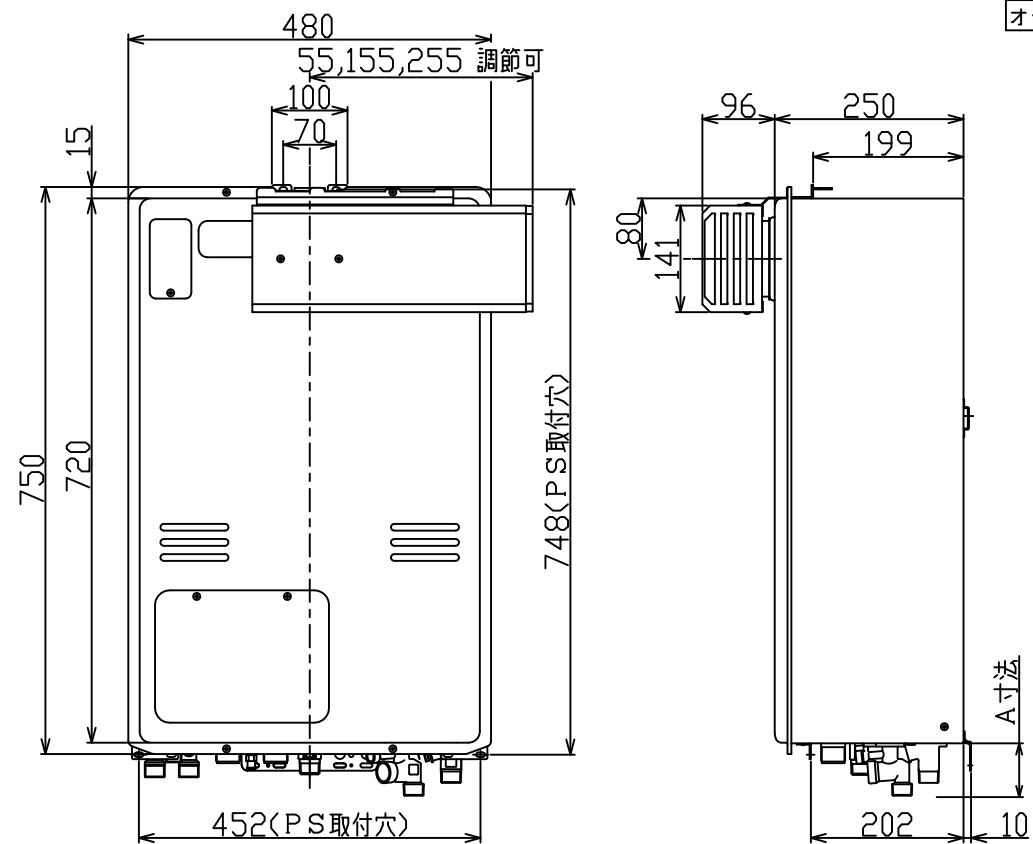
※本製品の設置・転倒防止の措置は、国土交通省告示第1447号「建築設備の構造耐力上安全な構造方法を定める件の一部を改定する件」に対応しています。

固定方法と部材仕様

固定場所	部材仕様 (付属部品)	設置種別	固定本数	引張り耐力	備考
木壁固定	木ねじ(JIS) φ4.8×38	壁掛け	4	0.3kN/本以上 (木下地15mm)	
		据置(上部固定あり)	2		
RC壁固定	木ねじ(JIS) φ4.8×38 フィッシャープラグSX 6×30	壁掛け	4	0.3kN/本以上 (左記の木ねじと プラグ組合せ時)	
		据置(上部固定あり)	2		
PS固定	小ねじ M5×10	PS標準	4	0.5kN/本以上	
		PS扉内			



接続口	A寸法
ガス	50
給水	69
給湯	52
暖房往	45
暖房戻	45
オーバーフロー	25



仕様表

(単位:mm)

型 式	RUH-V1613A(A)	
設置方式	屋外壁掛式・PSアルコーブ設置	
排気方式	強制排気方式	
寸 法	高さ	750
	幅	480(本体474)
	奥行	250
質量(kg)	33.5(満水時:36.5)	
点火方式	連続スパークダイレクト点火	
※最大ガス消費量(kW)	同時給湯	51.4(44,200kcal/h)
	暖房	34.0(29,200kcal/h)
	給湯	17.4(15,000kcal/h)
熱効 率	給湯:83.9%,暖房:80.2%	
エネルギー消費効率	83.0%	
騒 音 (dB(A))	給湯・暖房同時 49以下	
N ₂ O (ppm)	60以下	
排 気 温 度	260℃以下	
安 全 装 置	立消え安全装置, 空だき安全装置, 空だき防止装置, 停電安全装置, 過圧防止安全装置, ファン回転検出装置, 暖房ポンプ回転検出装置, 過電流防止装置, 過熱防止装置, 漏電安全装置, 沸騰防止装置	
凍結予防	給湯 低溫燃焼 暖房 凍結予防ヒータ(148W)	
接 続	給 湯	20A(R3/4)
	給 水	15A(R1/2)
	給 湯	15A(R1/2)
	暖 房 往 戻	20A(G3/4)
	オーバーフロー	15A(R1/2)
電 源	CTC31(C31)	
電 源	AC100V 50-60Hz共用 電源ケーブル長さ1.8m	
※消費電力(W)	160(待機時3.1)(50-60Hz)	
本 体 外 装 色	シャドーホワイト3(近似色:マンセルNo.1.7Y 7.7/1.1)	
付 属 品	信号線セット(一式), ビス類	
別 売 品	浴室リモコン, 台所リモコン 壁掛アダプタ, リモコンカバー	

能力表

給湯・湯はり	※給湯能力(号)	16~2
	給湯温度調節	35℃, 37℃~48℃, 50℃, 60℃(15段階)
	自動湯はり停止機能(温度)	37℃~48℃(12段階)
	自動湯はり停止機能(水量)	60~300L(20L毎), 350L, 400L, 990L(16段階)
	最低作動水量(L/分)	2.7
暖房能力(kW)	最低作動水圧(kPa)	9.8(0.1kgf/cm ²)
	給湯器内圧損(kPa)	39.0(0.4kgf/cm ²)(10L/分)
	湯温制御	14.0~2.8(12,000~2,400kcal/h)比例制御 2.8(2,400kcal/h)以下ON-OFF制御
	湯温制御	約80℃
	ポンプ機外揚程 kPa(mHz)(50/60Hz)	44.0(4.5)以上(10L/分)
システム許容水量(L)	24(銅管), 35(樹脂管)	
給水方式	漏水検知機能付自動給水	

※印は13Aの値です。また仕様は改良のため予告なく変更することがあります。

浴槽への給湯時間 (落とし込み計算値)

季節	水温	給湯温度	給湯所要時間		
			140L(1人用)	180L(1.5人用)	210L(2人用)
夏	25℃	42℃	約6分	約8分	約9分
春・秋	15℃	42℃	約10分	約12分	約14分
冬	5℃	42℃	約13分	約17分	約20分

(ご注意) 上表は配管長5m, 水圧200kPaの時の時間です。配管が長くなれば所要時間も長くなります。

給水装置認証登録番号	NW 7002
BL認定番号	-
製造ガス種	13A・12A

・仕様は改良のため予告なく変更することがあります。

名称	外形寸法図	品名	ガス給湯暖房用熱源機
型式	RUH-V1613A(A) (BL品番:-)		
作成	2013.8	尺度 1/10	サイズ A3 ㊿ン㊿イ 株式会社