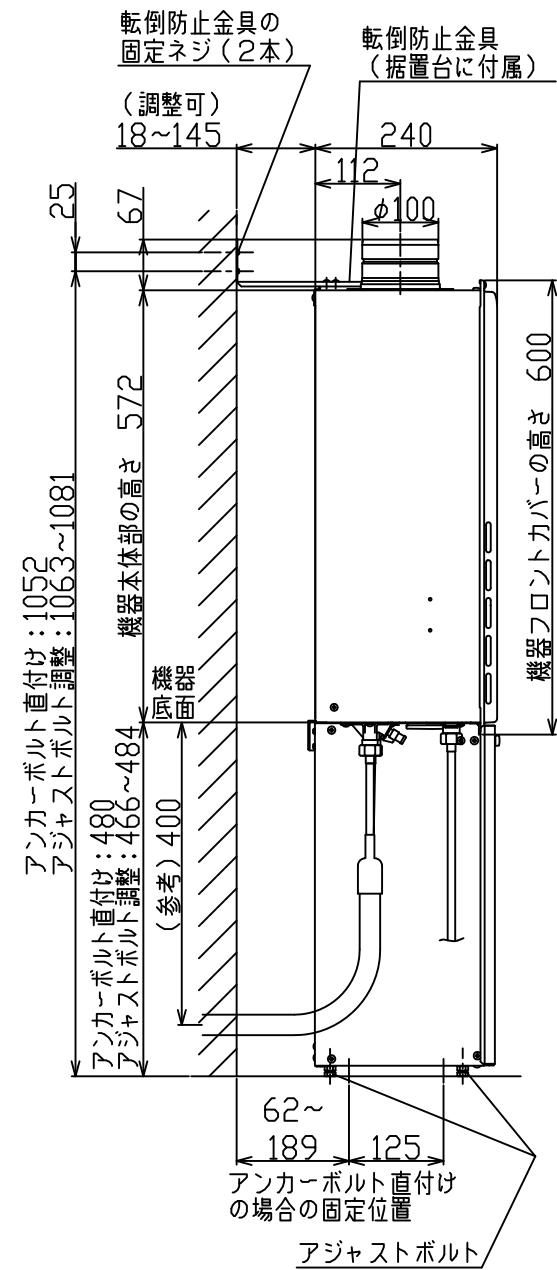
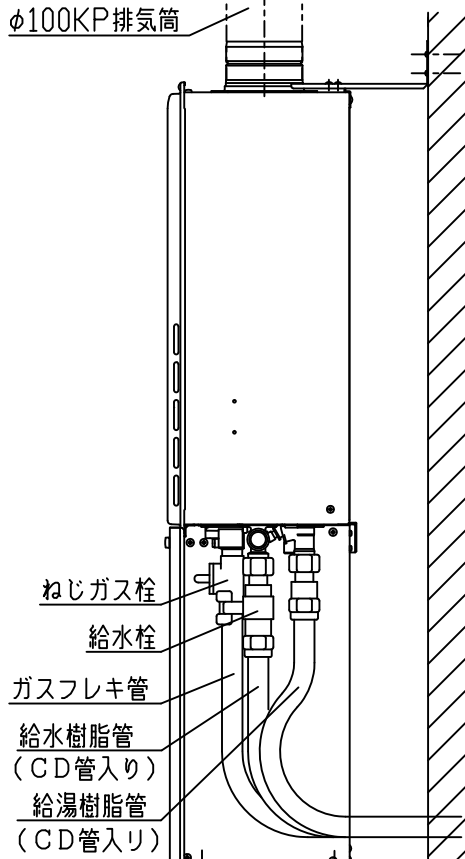
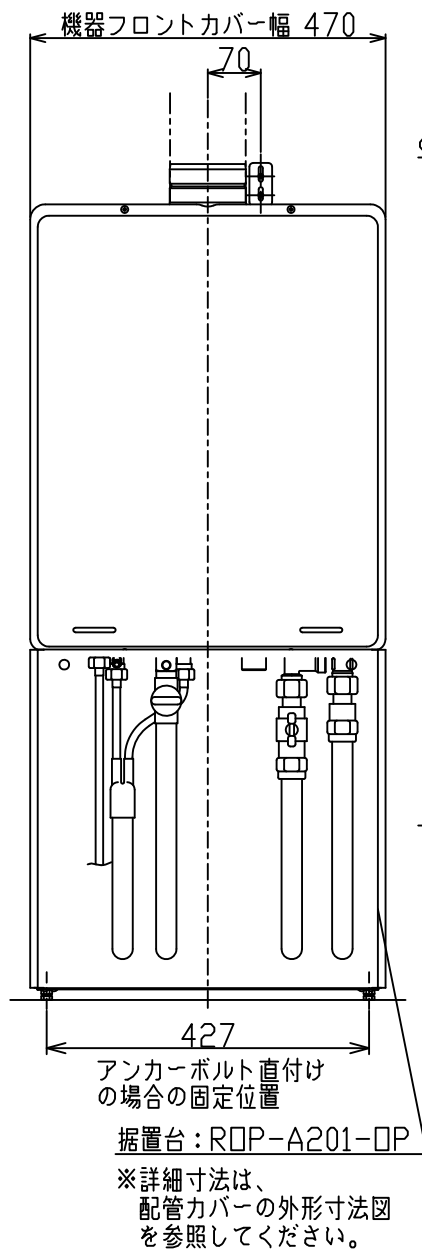


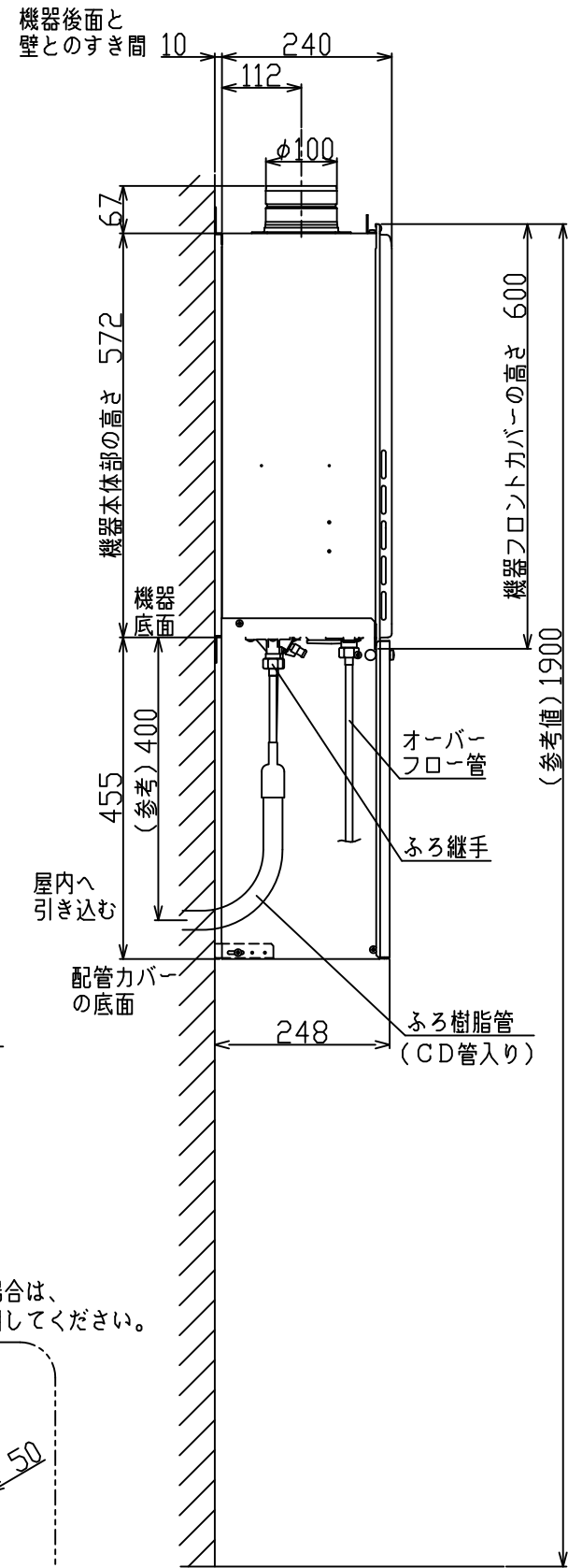
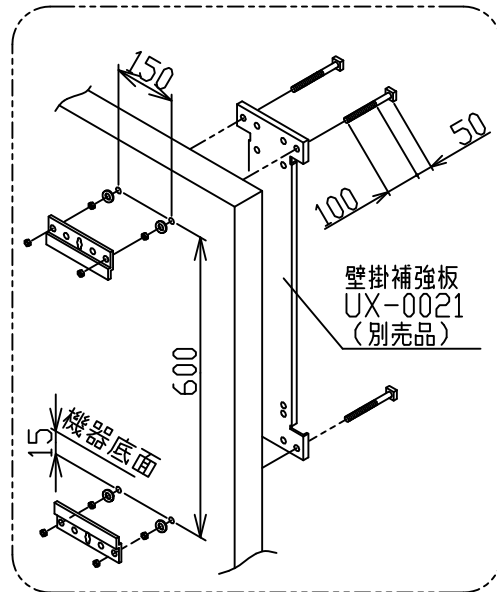
(単位：mm)



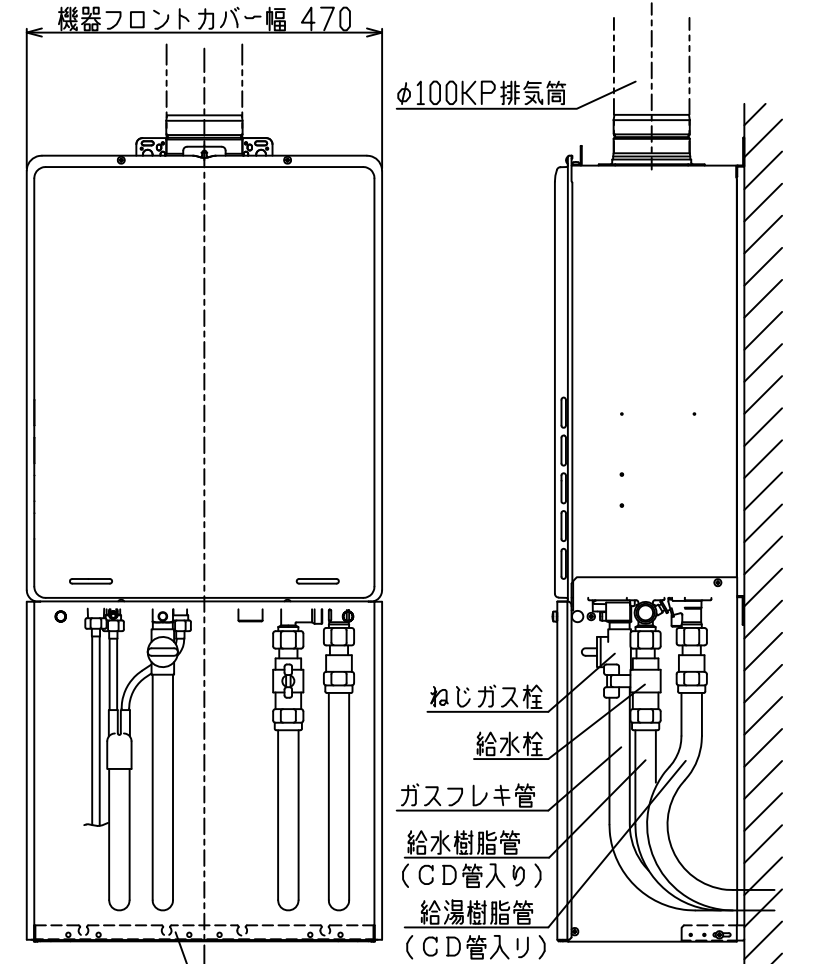
### 屋外据置設置



外壁強度が給湯器の取付けに十分でない場合は、壁掛補強板UX-0021(別売)を使用してください。



### 屋外壁掛設置



配管カバー: RQP-6101(K)-OP

※詳細寸法は、配管カバーの外形寸法図を参照してください。

※高さが約650の配管カバー RQP-6101(K)-OP-650 もあります。

※機器の接続口の位置寸法は、機器の外形寸法図を参照ください。

| 名称 | 屋外標準設置図                           |  |  |           |
|----|-----------------------------------|--|--|-----------|
| 型式 | RUF-A2405AU(B)<br>RUF-A2405SAU(B) | RUF-A2005AU(B)<br>RUF-A2005SAU(B)<br>RUF-A2015AU(B)<br>RUF-A2015SAU(B) | RUF-A1615AU(B)<br>RUF-A1615SAU(B)<br>RUF-A1605AU(B)<br>RUF-A1605SAU(B) |           |
| 作成 | 2018.09                           | 尺度 1:10  | サイズ A3   | リョウエイ株式会社 |