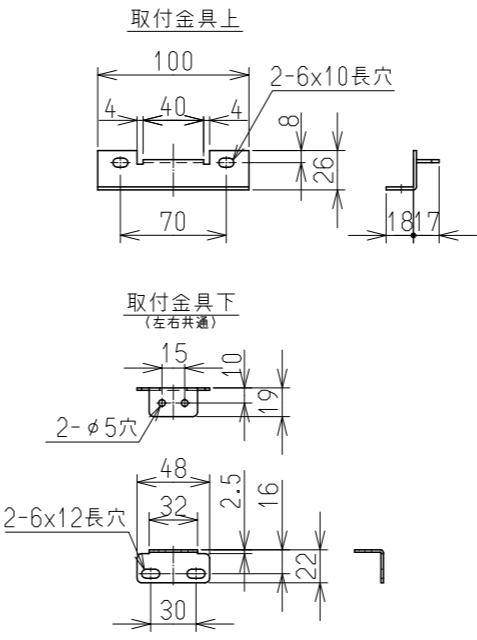


※本製品の設置・転倒防止の措置は、国土交通省告示第1447号「建築設備の構造耐力上安全な構造方法を定める件の一部を改定する件」に対応しています。

固定方法と部材仕様

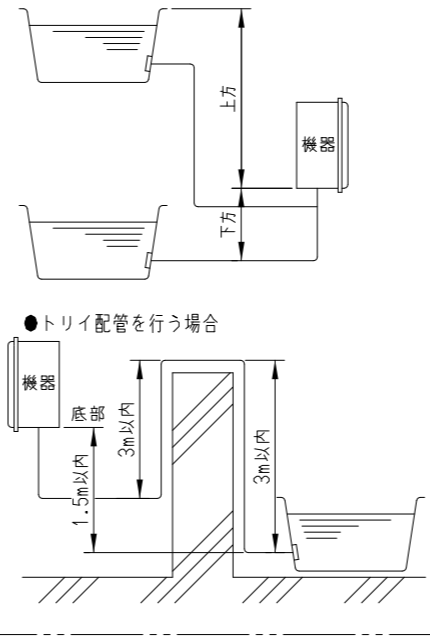
固定場所	部材仕様 (付属部品)	設置種別	固定本数	引張り耐力	備考
木壁固定	木ねじ(JIS) φ4.8×38	壁掛け 据置(上部固定あり)	2		
RC壁固定 ALC壁固定	木ねじ(JIS) φ4.8×38 フィッシャープラグSX 6×30	壁掛け 据置(上部固定あり)	2	0.3kN/本以上 (左記の木ねじと プラグ組合せ時)	
PS固定	小ねじ M5X10	PS標準 PS扉内	4	0.5kN/本以上	

接続口	A寸法
ガス	45
給水	71
給湯	50
ふろ往	39
ふろ戻	39
暖房高温往	48
暖房低温往	23
暖房戻	48
オーバーフロー	42



	φ10樹脂管	φ12.7銅管
水平	配管延長 25m10曲以内	25m10曲以内
下方	配管延長 高さ 5.0m以内	25m10曲以内 5.0m以内
上方	配管延長 高さ 7.0m以内	25m10曲以内 7.0m以内

注1) 浴槽の高さが上方5.0m以上の場合は、給水圧が200kPa以上必要です。
注2) 配管延長が15mを超える場合は、給水圧が150kPa以上必要です。



仕様表 (単位:mm)

型式	RUFH-SA2400AW2-6 (BL型式:HT4218LRSW6Q)
設置方式	屋外設置・PS設置
給排気方式	強制排気方式
寸法	高さ 900 幅 250 奥行 350
質量(kg)	39
点火方式	連続スパークダイレクト点火
※最大ガス消費量(kW)	同時給湯 69.2 (59,500kcal/h) 暖房 52.3 (45,000kcal/h) ~ 5.00 (4,300kcal/h) 17.4 (15,000kcal/h)
熱効率	給湯:77.9%,暖房:78.7% (高温:79.2%,低温:78.1%)
エネルギー消費効率	78.1%
安全装置	立消え安全装置,空だき安全装置,空だき防止装置,停電安全装置,過熱防止装置,過電流安全装置,過圧防止安全装置,ファン回転検出装置,暖房ポンプ回転検出装置,漏電安全装置,沸騰防止装置,誘導電保護装置
凍結予防	給湯 凍結予防ヒータ (140W) 暖房 低温燃焼+ポンプ自動運転 ふろ 凍結予防ヒータ (140W) + ポンプ自動運転
接続	ガス 20A (R3/4) ... 13A, 12A, 15A (R1/2) TU接続可 ... LPG 給水 20A (R3/4) 給湯 20A (R3/4) 暖房往戻 高温往・戻:CCHジョイント用継手,低温往:CHジョイント用継手 (6P) ふろ往戻 CCHジョイント用継手 オーバーフロー 15A (R1/2) 電気 CTC31 (C31)
電源	AC100V 50-60Hz共用 電源ケーブル長さ1.8m
消費電力(W)	235 (待機時1.1) (50-60Hz)
本体外装色	シャドーホワイト3 (近似色:マンセルNo.1.7Y 7.7/1.1)
付属品	信号線セット(一式),ねじセット
別売品	浴室リモコン,台所リモコン,停電対応ユニット,据置台,ふる循環金具,リモコンケーブル,美・白湯ユニット

能力表

※給湯能力(号)	24~2.5
給湯温度調節	32,35,37~48,50,55,60℃ (17段階)
自動湯はり	温度調節 33~48℃ (16段階) 保温たし湯 0~8時間 (6段階) ・ふろ設定温にて20L 湯はり方式 水位式 水位(量)調節 ふろ循環金具より7~29(または10~43)cm,2(または3)cm毎に12段階
最低作動水量(L/min)	2.7
給湯器内圧損(kPa)	40.0 (0.41kgf/cm ²) (16L/min)
暖房能力kW (kcal/h)	14.0~2.90 (12,000~2,500) 比例制御, 2.90 (2,500) 以下 ON-OFF制御
湯温制御	高温:約80℃,低温:約60℃(45・55・65・70℃切替可),40℃可
ポンプ機外揚程	高温 47.0 (4.8) (10.0L/min) kPa (mH ₂ O)(50-60Hz) 低温 70.0 (7.1) (17.0L/min)
システム許容水量(L)	銅管:24 樹脂管:35
給水方式	漏水検知機能付自動給水
おいだき能力kW(kcal/h)	9.9 (8,500)
連続おいだき	一定時間(1、2、3、4.5、6分の5段階)で自動停止 かつ設定温度まで達しない場合は設定温度にて自動停止
最低作動流量(L/min)	2.9
おいだき温度調節	戻り温度検知(サーミスタ) ON-OFF制御 33~48℃ (16段階)
ポンプ機外揚程	67kPa (6.8mH ₂ O) (5L/分) (50-60Hz)

ふるおいだき時間

条件	沸き上がり所要時間		
	160L (1人用)	180L (1.5人用)	210L (2人用)
32℃の湯を42℃までおいだき (+10℃上昇)	約13分	約15分	約16分

ふる自動湯はり時間

季節	水温	沸き上げ温度	給湯所要時間		
			160L (1人用)	180L (1.5人用)	210L (2人用)
春・秋	15℃	42℃	約14分	約15分	約16.5分

〈ご注意〉上表は配管長5m, 水圧200kPaの時の時間です。配管が長くなれば所要時間も長くなります。
給水装置認証登録番号 NW2009
BL認定番号 あり
製造ガス種 13A・12A, LPG
※仕様は改良のため予告なく変更することがあります。

名称	外形寸法図	品名	ガス給湯暖房用熱源機
型式	RUFH-SA2400AW2-6 (BL品番:HT4218LRSW6Q)		
作成	2018.07	尺度	Freeサイズ A3 ㊦㊧㊨株式会社