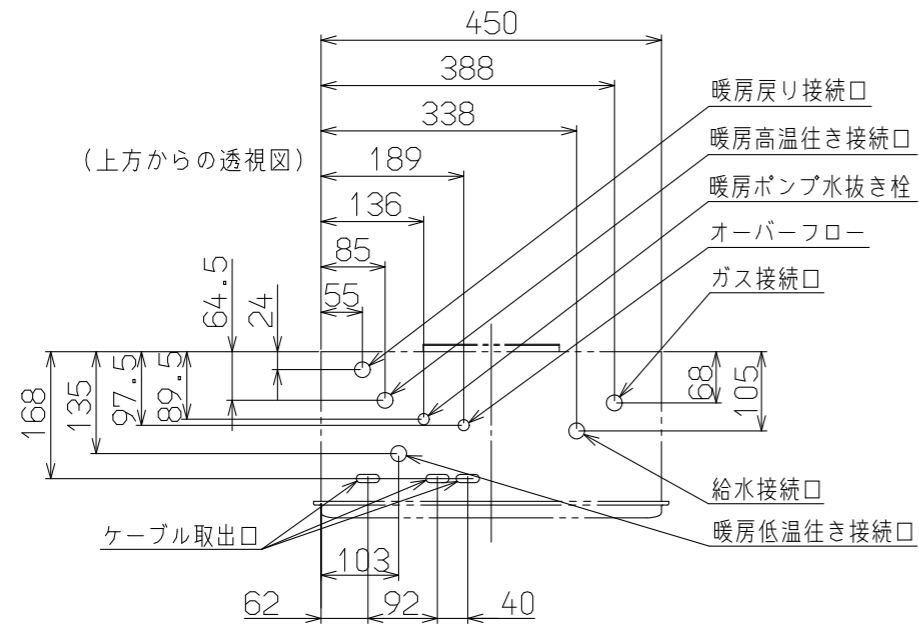
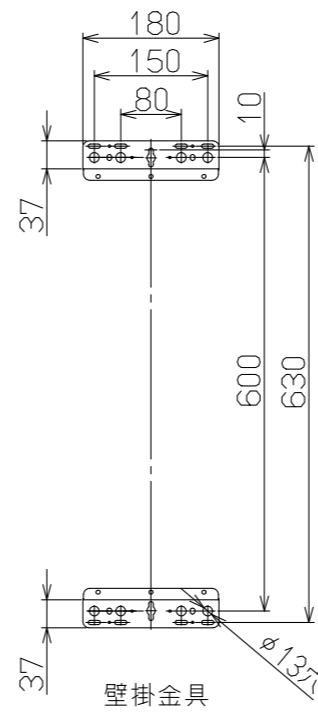
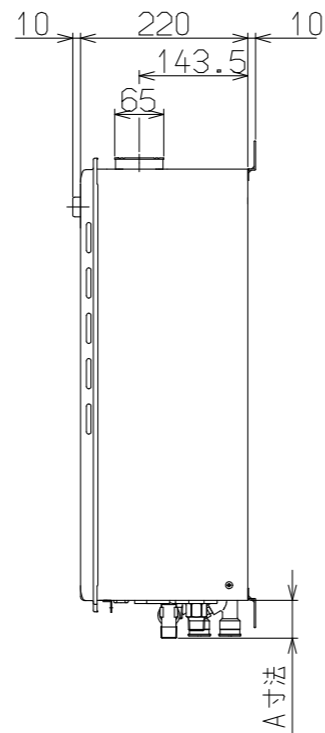
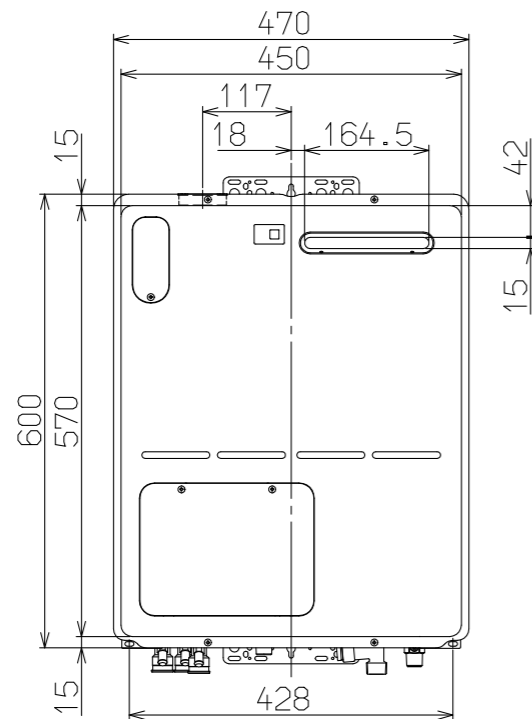


(単位：mm)



| 接続口 | A寸法 |
|---------|-----|
| ガス | 40 |
| 給水 | 50 |
| 暖房高温往き | 47 |
| 暖房低温往き | 48 |
| 暖房戻り | 47 |
| オーバーフロー | 24 |



■仕様表

| | | |
|--------------|--|-------------|
| 型式の呼び | RH-101W2-1(A) | |
| B L 型式 | HS-1204BRSW | |
| 設置方式 | 屋外壁掛式(後面近接設置型)または据置台設置 | |
| 給排気方式 | 強制排気方式 | |
| 寸法 | 高さ | 600 |
| | 幅 | 470 |
| | 奥行 | 220 |
| 質量(kg) | 22(運転時25) | |
| 点火方式 | 連続スパークダイレクト点火 | |
| ※最大ガス消費量(kW) | 14.0(12,000kcal/h) | |
| 熱効率 | 83.9%,(高温:83.9%,低温:83.9%) | |
| エネルギー消費効率 | 83.9% | |
| 騒音(dB(A)) | 41 | |
| 安全装置 | 立消え安全装置, 空だき安全装置, 空だき防止装置, 過熱防止装置, 過電流安全装置, 沸騰防止装置, ファン回転検出装置, 漏電安全装置, 凍結予防装置, 誘導雷保護装置, 暖房ポンプ回転検出装置, 停電安全装置 | |
| 凍結予防 | 低温燃焼またはポンプ自動運転+凍結予防ヒータ(10W) | |
| 接続 | ガス | 15A(R1/2) |
| | 給水 | 15A(R1/2) |
| | 暖房高温往き | CCHジョイント用継手 |
| | 暖房低温往き | CCHジョイント用継手 |
| | 暖房戻り | CCHジョイント用継手 |
| オーバーフロー | 15A(R1/2) | |
| 電気 | E-CON+インテリシメント通信10系統(高温、低温共用) | |
| 電源 | AC100V 50/60Hz共用 | |
| ※消費電力(W) | 104(待機時2.0)(50-60Hz) | |
| 本体外装色 | シャドーホワイト3(近似色:マンセルNo.1.7Y 7.7/1.1) | |
| 付属品 | 信号線セット(一式), ビス類 | |
| 別売品 | 配管カバー(UX-T101(K3)), 据置台(UX-T201(2)), 排気カバー(UOP-G301-16), 側方排気アダプタ(UOP-Y305-16), 防振壁掛セット(UX-BSWS-A), 絶縁ワッシャー(UX-WS-4P), 温水温度リモコン(MC-96D), 暖房リモコン(MC-95SD) | |

■能力表

| | | |
|--------------------|------------------------------------|-------------------------------|
| 暖房能力(kW) | 11.6~3.84 (10,000~3,300kcal/h)比例制御 | |
| | 3.84 (3,300kcal/h)以下ON-OFF制御 | |
| 湯温制御 | 高温 | 約80℃ |
| | 低温 | 約60(50,55,65,70)℃, Te℃要求時:40℃ |
| ポンプ機外揚程 | 高温 | 40.0 (4.1) (8L/分時) |
| | 低温 | 50.0 (5.1) (17L/分時) |
| kPa(mHzO)(50/60Hz) | | |
| システム許容水量(L) | 銅管100, 樹脂管105 | |
| 給水方式 | 漏水検知機能付自動給水(給水接続時)・・・手動給水も可 | |

※印は13Aの値です。また仕様は改良のため予告なく変更することがあります。
(注)手動補給水の場合は、給水接続工事は必要ありません。

| | |
|------------|--------------|
| 給水装置認証登録番号 | NW4006 |
| B L 認定番号 | あり |
| 対応ガス種 | LPG, 13A・12A |

| | | | |
|----|---------------|--------|------------------------|
| 名称 | 外形寸法図 | 品名 | 暖房専用熱源機 |
| 型式 | RH-101W2-1(A) | | |
| 作成 | 2021.03 | 尺度1:10 | サイズ A3 リンナイ株式会社 |