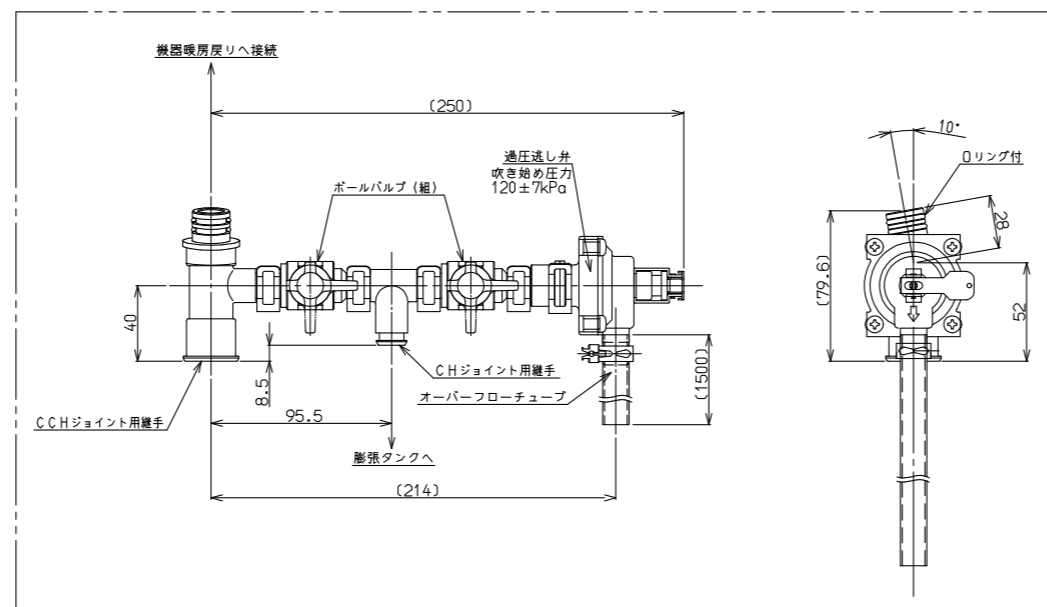
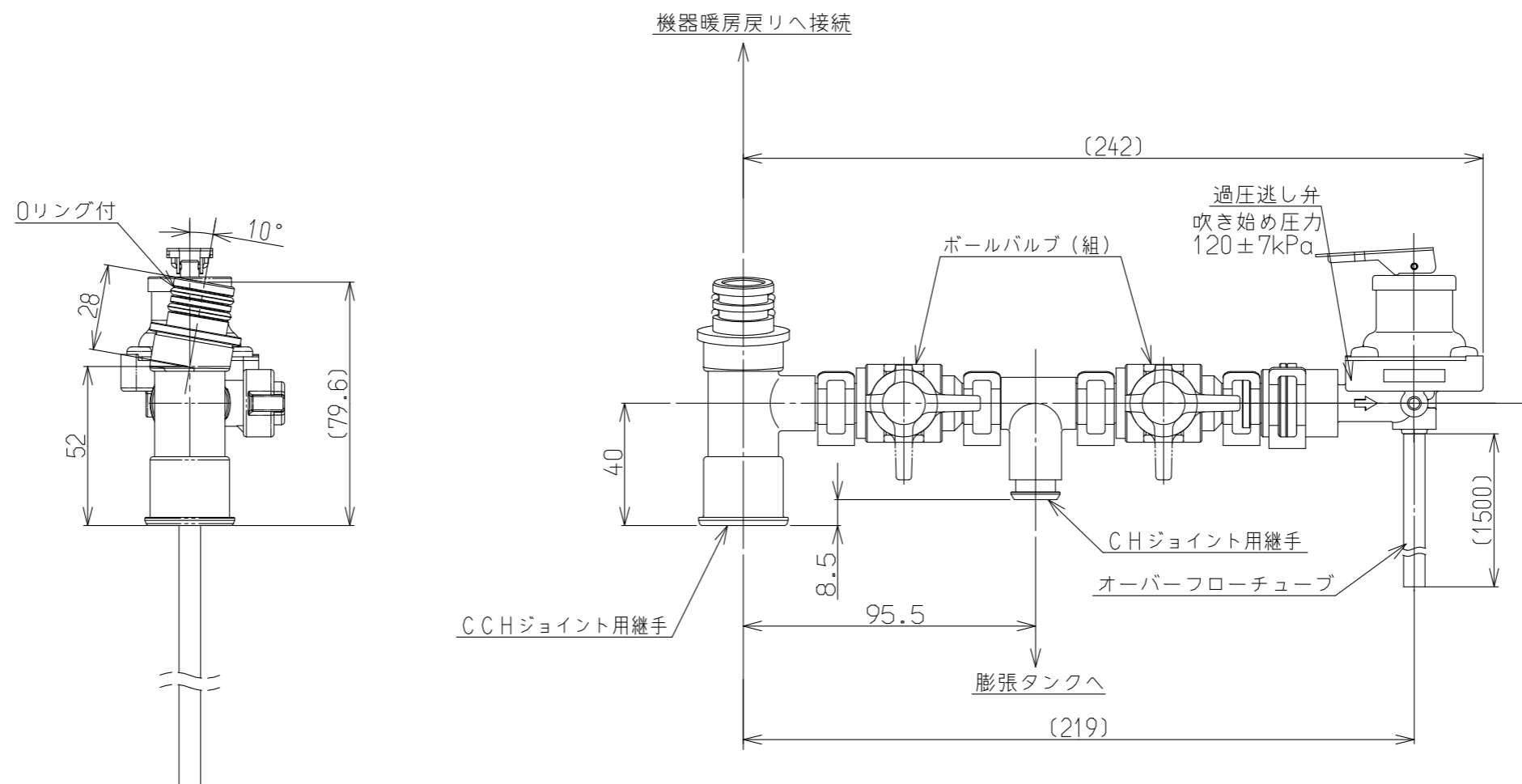


(単位:mm)



変更前:2019年12月生産品まで
(逃し弁が異なる)

名称	外形寸法図	品名	密閉給暖用過圧逃し弁
型式	HCH-KDKN		
作成	2019.11	尺度	1:2 サイズ A3 リンナイ株式会社