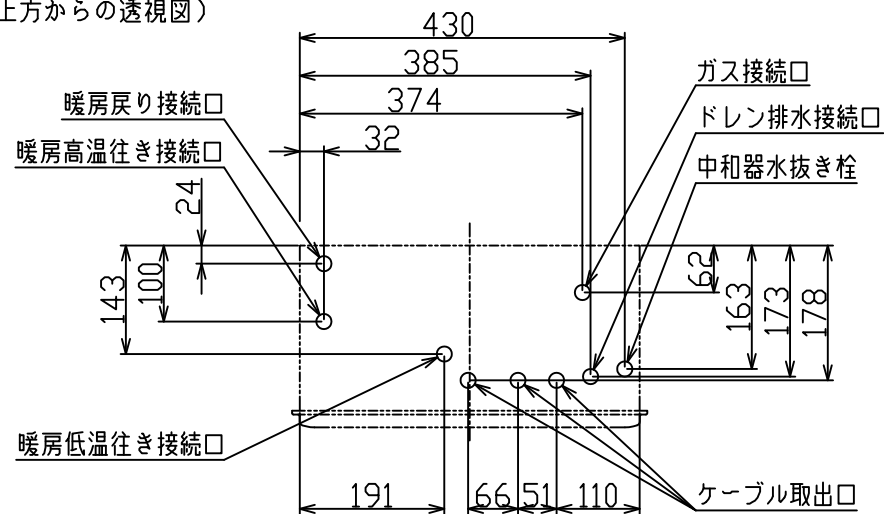
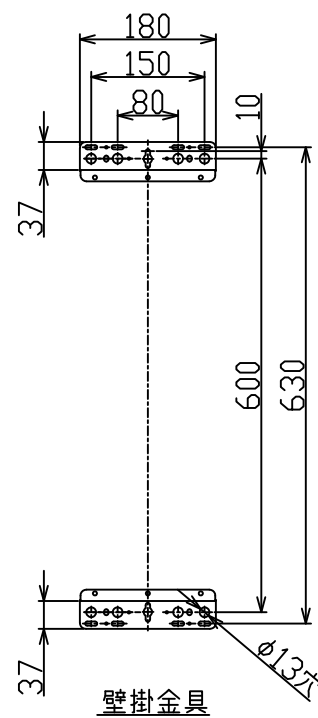
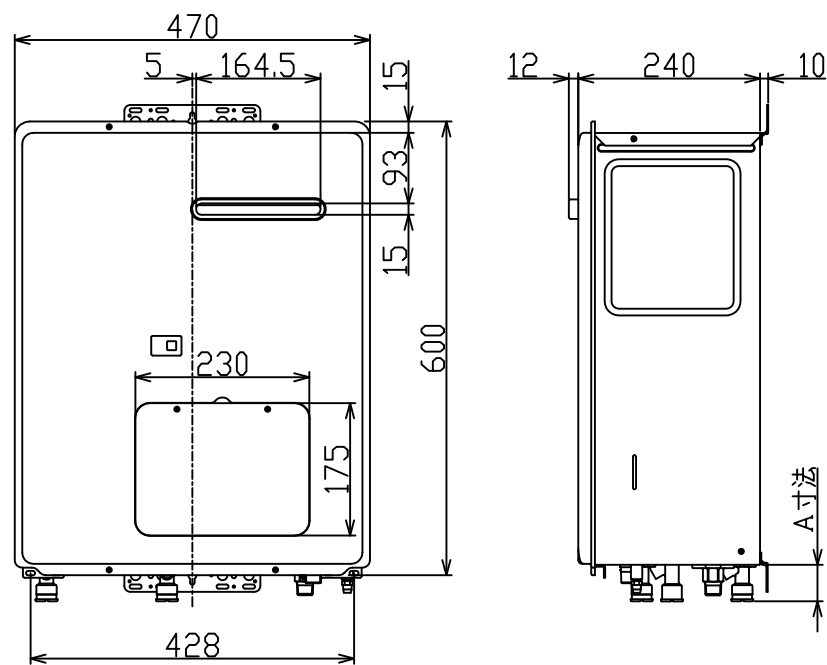


(単位:mm)

(上方からの透視図)



接続口	A寸法
ガス	40
暖房高温往き	48
暖房低温往き	48
暖房戻り	48
ドレン排水	24



■仕様表

型式の呼び	RH-KM200W2-1	
B L 型式	-	
設置方式	屋外壁掛式(後面近接設置型)または据置台設置	
暖房方式	密閉式	
給排気方式	強制排気方式	
寸法	高さ	600
	幅	470
	奥行	240
質量(kg)	32(運転時34)	
点火方式	連続スパークダイレクト点火	
※最大ガス消費量(kW)	27.3(23,500kcal/h)	
熱効率	高温:85.0%,低温:89.0%	
エネルギー消費効率	87.0%	
騒音(dB(A))	43.0	
排気温度	100℃以下	
安全装置	立消え安全装置, 空だき安全装置, 空だき防止装置, 停電安全装置, 過熱防止装置, 過電流防止装置, 過圧防止安全装置, ファン回転検出装置, 漏電安全装置, 沸騰防止装置, 中和器詰まり検知, 誘導電保護装置	
凍結予防	凍結予防ヒータ(7.2W)	
接続	ガス	15A(R1/2)
	暖房高温往き	CCHジョイント用継手
	暖房低温往き	CCHジョイント用継手
	暖房戻り	CCHジョイント用継手
	ドレン排水	15A(R1/2)
電源	E-CON+インテリジェント通信10系統(高温、低温共用)	
消費電力(W)	AC100V 50/60Hz 共用 165/185(待機時1.0)(50-60Hz)	
本体外装色	シャドーホワイト3(近似色:マンセルNo.5Y8.5/1)	
付属品	信号線セット(一式), ビス類	
別売品	配管カバー(RDP-6101(K)), 据置台(RDP-N201(A)), 過圧逃し弁(HCH-DSKN), 斜角継手(HCH-NKM), 排気カバー(RDP-N301), 側方排気アダプタ(RDP-N305), 防振壁掛セット(UX-BSWS-A)	

※印は13Aの値です。

■能力表

暖房	暖房能力(kW)	23.3~4.2 (20,000~3,600kcal/h) 比例制御	
	湯温制御	高温	4.2 (3,600kcal/h)以下ON-OFF制御
		低温	約80℃
	ポンプ機外揚程 kPa(mHaD)(50/60Hz)	高温	約60(40,45,50,55,65,70)℃, Te制御あり
		低温	52 (5.3) (8L/分時)
	システム許容水量(L)	46 (4.7) (15L/分時)	
給水方式	60(不凍液)		
		パワーシスターンなどを用いて暖房配管より給水(給水接続口なし)	

給水装置登録番号	-
公庫確認番号	KHS065-D
B L 認定番号	BLHS011520-D,DK,DKB,DR,DRK,DRKB

対応ガス種	LPG,13A,12A
-------	-------------

●仕様は改良のため予告なく変更することがあります。

名称	外形寸法図				
	RH-KM200W2-1 (BL品番:-)				
型式					
図番	尺度	1/10	サイズ	A3	作成
	2016. 3				

リンナイ 住宅機器  
— 外 観 図 —

リンナイ 株式会社  
名古屋市中川区福住町2番26号