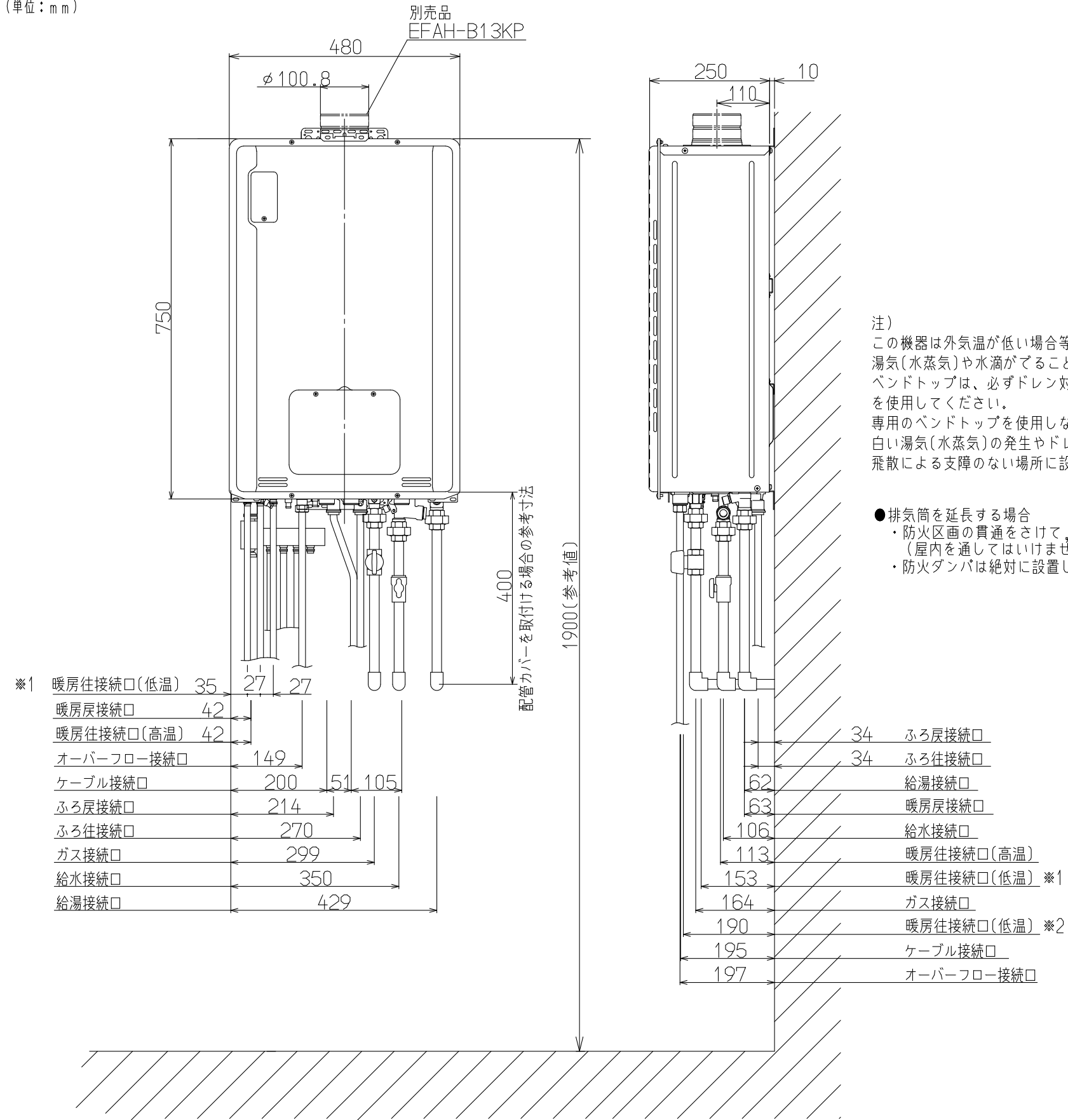


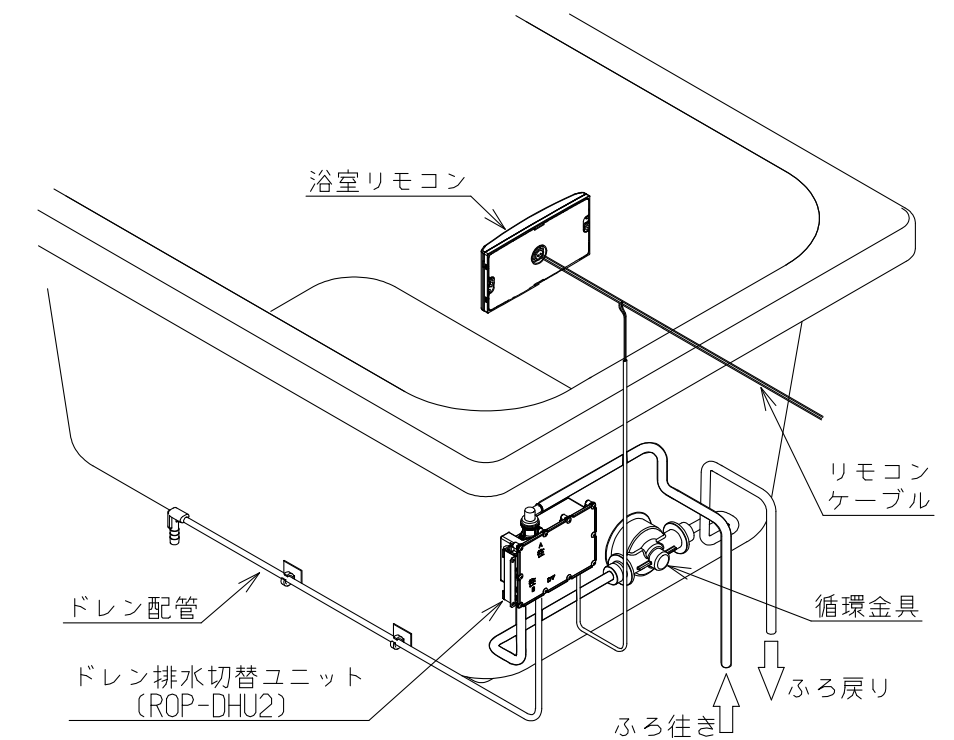
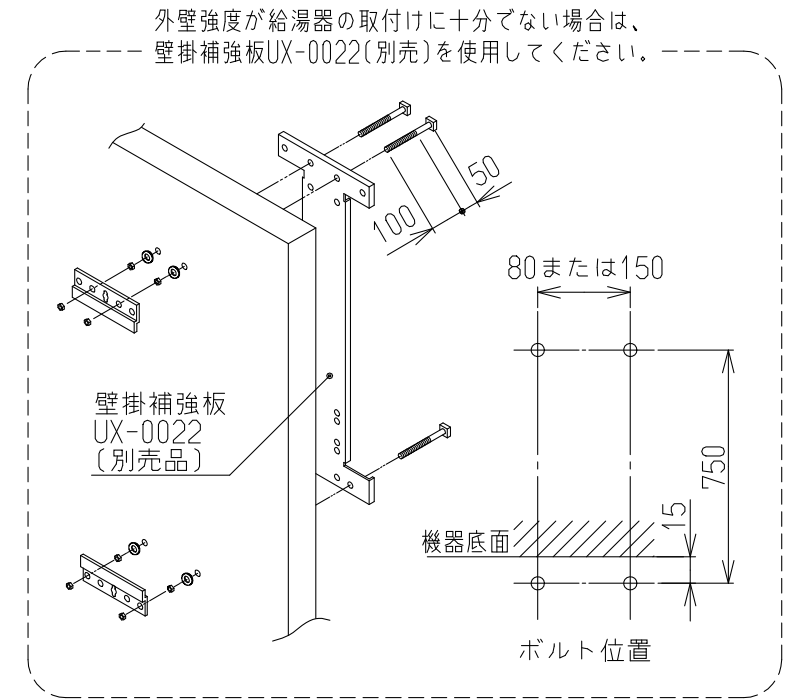
(単位：mm)



※1 暖房接続口(低温)は、RUFH-TE2406AU2-6、RUFH-TE2406SAU2-6、RUFH-TE2405AU2-3、RUFH-TE2405SAU2-3にのみ有ります。
 ※2 こちらの暖房接続口(低温)は、RUFH-TE2406AU2-6、RUFH-TE2406SAU2-6にのみ有ります。

注)
 この機器は外気温が低い場合等、排気トップの先端から白い湯気(水蒸気)や水滴がでることがあります。
 ベンドトップは、必ずドレン対応専用部品であるEFTB-100KPKを使用してください。
 専用のベンドトップを使用しない場合、排気トップの位置は白い湯気(水蒸気)の発生やドレンの水滴落下による床ぬれ・飛散による支障のない場所に設置してください。

- 排気筒を延長する場合
 - ・防火区画の貫通をさせて、排気筒の経路を決定してください。(屋内を通してはいけません)
 - ・防火ダンパは絶対に設置しないでください。



注)この機器は、ドレン水の排水を浴槽排水口に排出するため、別売のドレン排水切替ユニットの取り付けが必要です。必ず、ドレン排水切替ユニットを設置してください。

名称	屋外標準設置図			
型式	RUFH-TE2406AU2-6, RUFH-TE2406SAU2-6 RUFH-TE2405AU2-3, RUFH-TE2405SAU2-3 RUFH-TE2405AU, RUFH-TE2405SAU			
作成	2018.02	尺度	1:10	サイズ A3
リンナイ株式会社				