

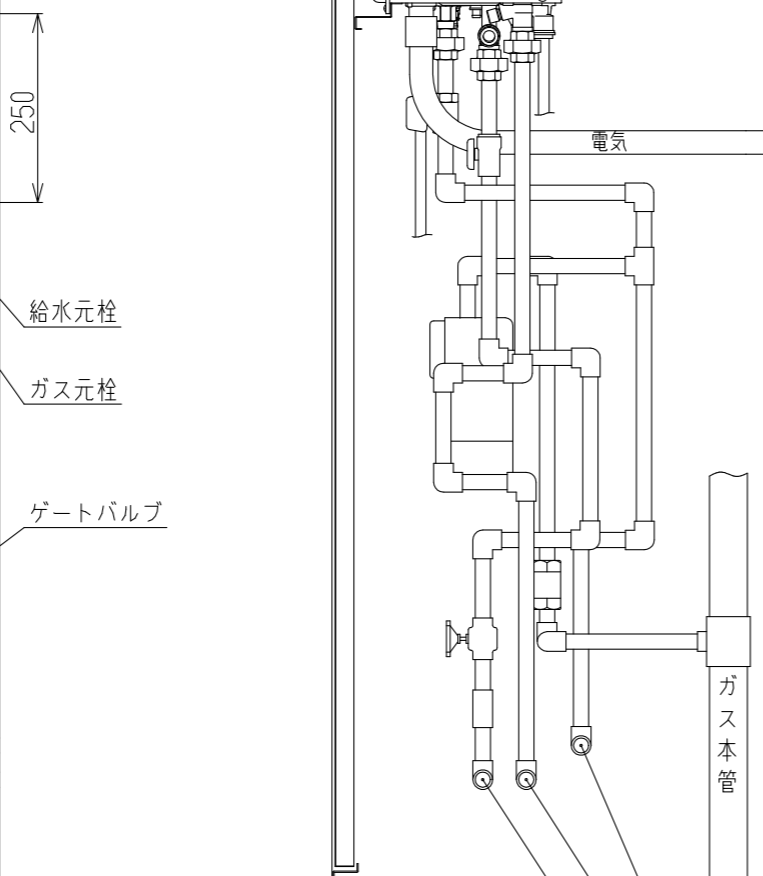
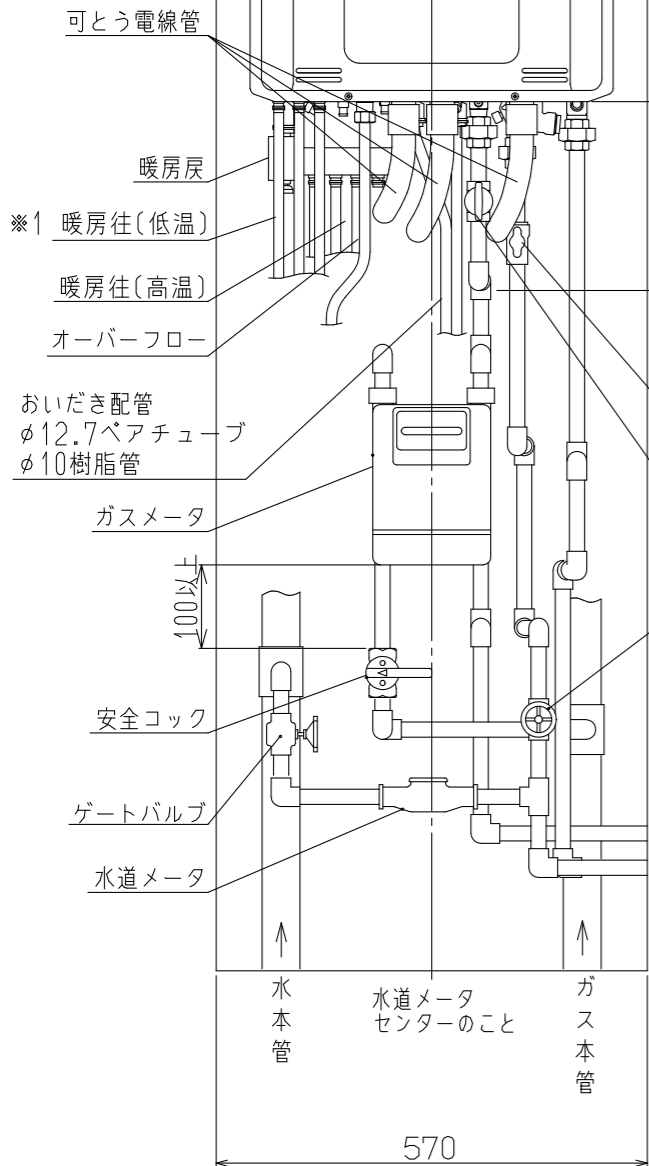
(単位: mm)

注意: 排気延長はφ100 KP
(またはONJP) 接続専用です。

注)
この機器は高効率タイプのため、外気温が低い場合等、排気筒内で結露が発生しやすくなっています。必ず排気筒を断熱材で巻いてください。

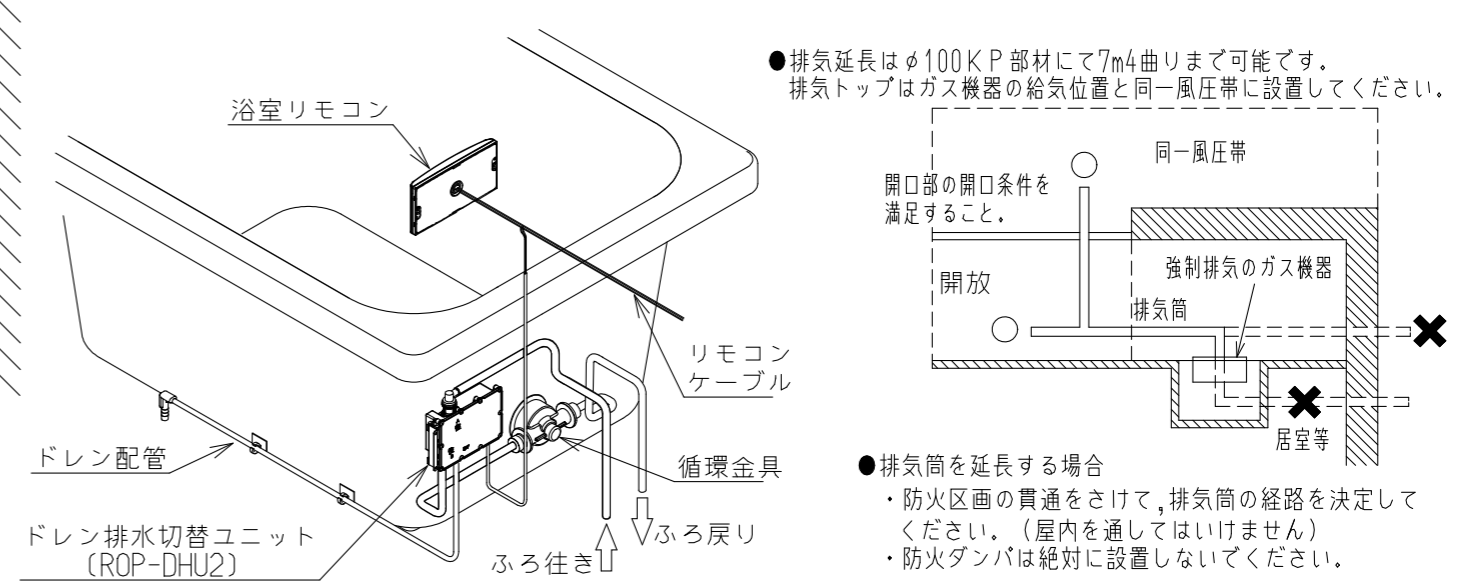
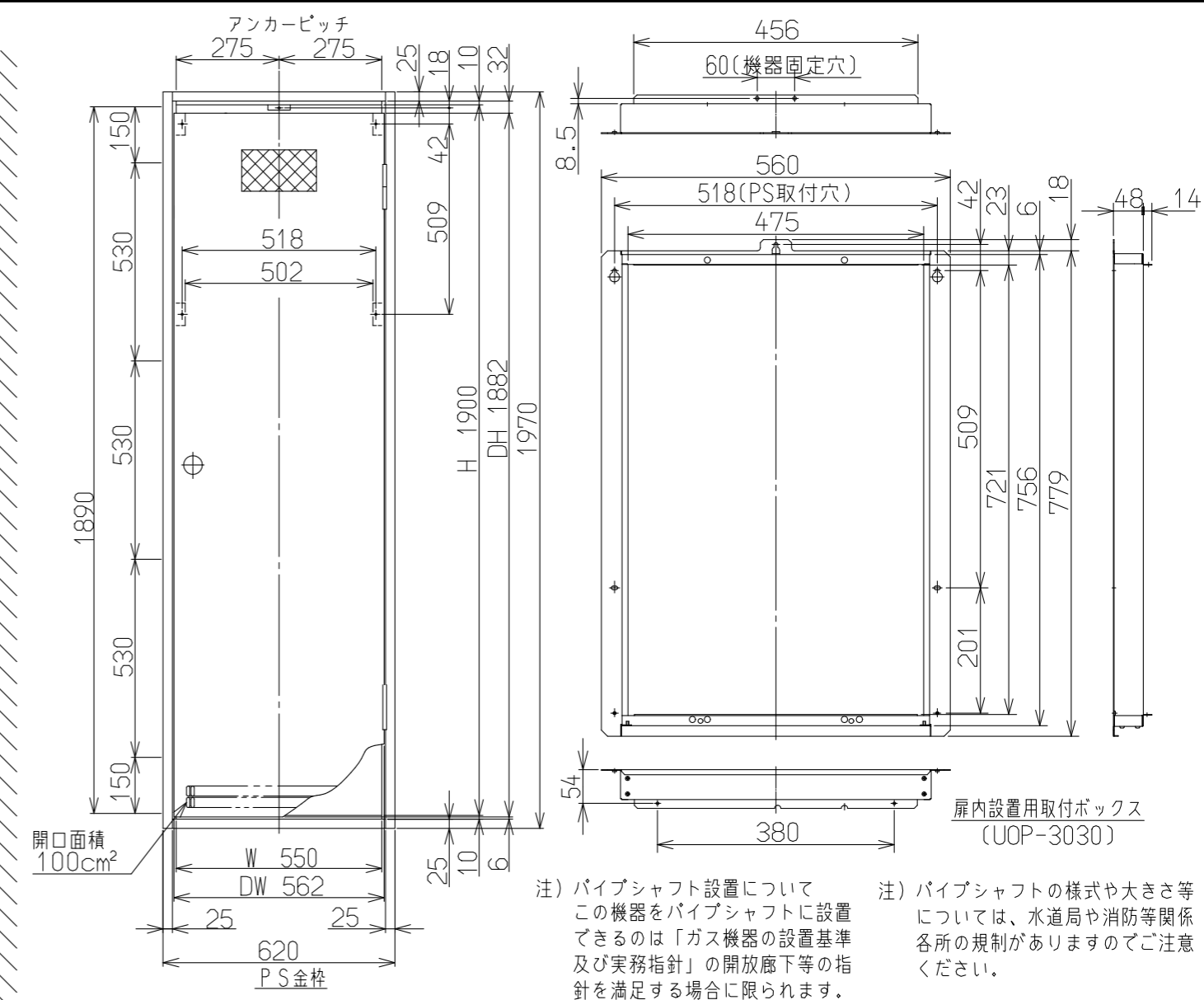
注)
この機器は外気温が低い場合等、排気トップの先端から白い湯気(水蒸気)や水滴がでることがあります。

ベンドトップは、必ずドレン対応専用部品であるEFTB-100KPKを使用してください。
専用のベンドトップを使用しない場合、排気トップの位置は白い湯気(水蒸気)の発生やドレンの水滴落下による床ぬれ・飛散による支障のない場所に設置してください。

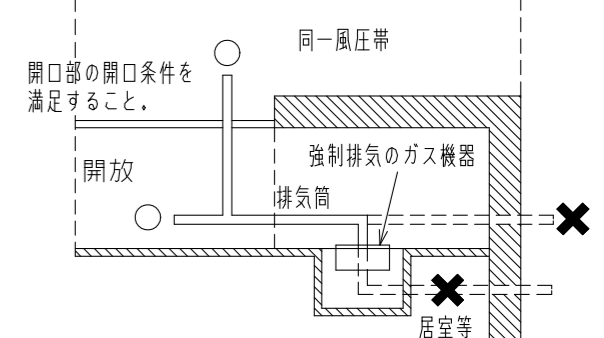


オーバーフロー接続口	116
ケーブル接続口	118
※2 暖房往接続口(低温)	123
ガス接続口	149
※1 暖房往接続口(低温)	161
暖房往接続口(高温)	201
給水接続口	207
暖房戻接続口	250
給湯接続口	251
ふろ往接続口	279
ふろ戻接続口	279

参考(600以上)



●排気延長はφ100 KP 部材にて7m4曲りまで可能です。
排気トップはガス機器の給気位置と同一風圧帯に設置してください。



●排気筒を延長する場合
・防火区画の貫通をさせて、排気筒の経路を決定してください。(屋内を通してはいけません)
・防火ダンパは絶対に設置しないでください。

注)
この機器は、ドレン水の排水を浴槽排水口に排出するため、別売のドレン排水切替ユニットの取り付けが必要です。必ず、ドレン排水切替ユニットを設置してください。

名称	PS扉内標準設置図			
型式	RUFH-TE2406AB2-6, RUFH-TE2406SAB2-6 RUFH-TE2405AB2-3, RUFH-TE2405SAB2-3 RUFH-TE2405AB, RUFH-TE2406SAB			
作成	2018.02	尺度	1:10	サイズ A3
リンナイ株式会社				