

(単位:mm)

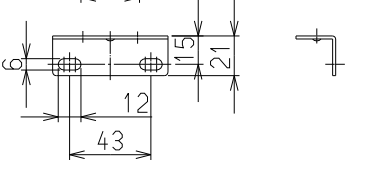
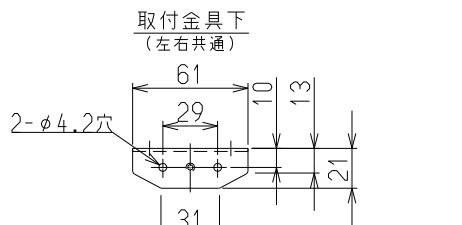
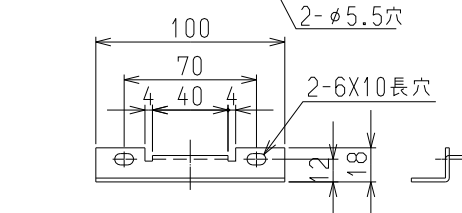
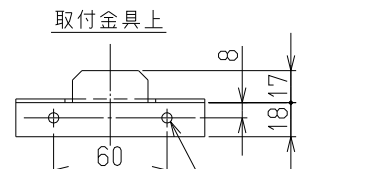
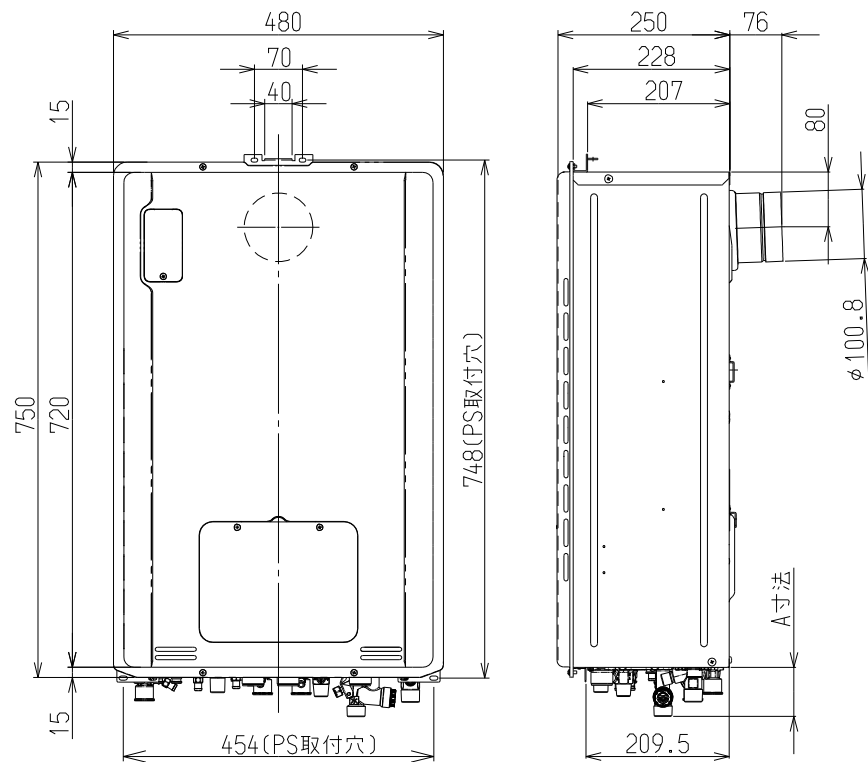
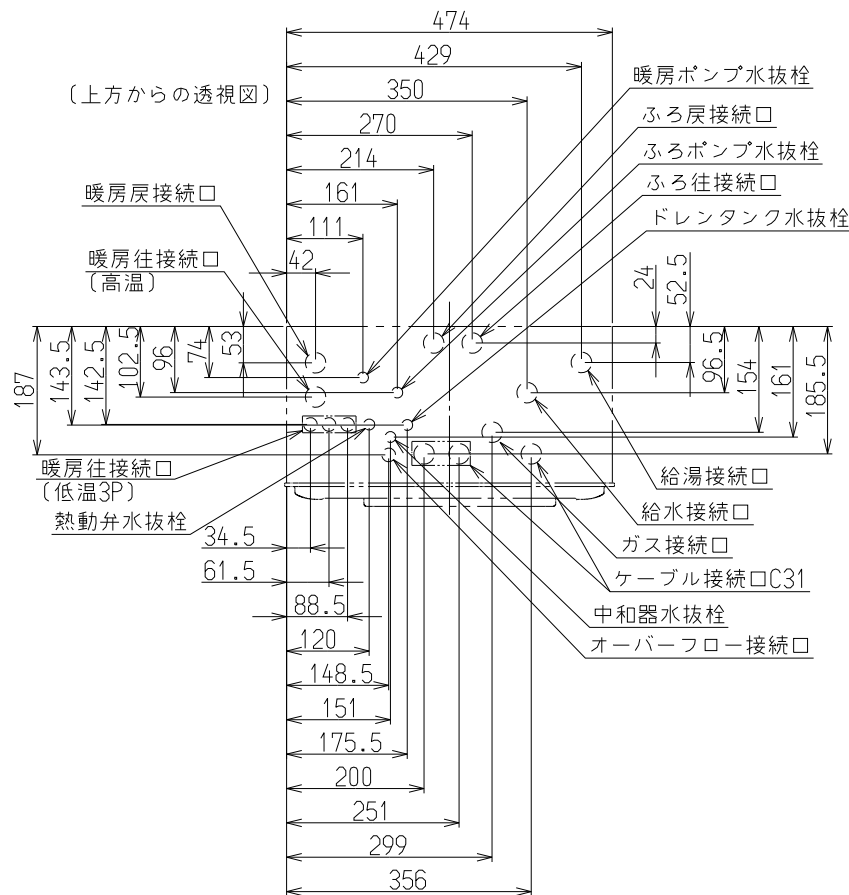
※本製品の設置・転倒防止の措置は、国土交通省告示第1447号「建築設備の構造耐力上安全な構造方法を定める件の一部を改定する件」に対応しています。

固定方法及び部材仕様

| 固定場所 | 部材仕様(付属部品) | 設置種別 | 固定本数 | 引張り耐力 | 備考 |
|-----------------|--|------------|------|-----------------------------------|---------------|
| 木壁固定 | 木ねじ(JIS) φ4.8×38 | 壁掛け | 4 | 0.3kN/本以上 (木下地15mm) | |
| | | 据置(上部固定あり) | 2 | | |
| RC壁固定 ALC壁固定 | 木ねじ(JIS) φ4.8×38 フィッシャープラグSX 6×30 | 壁掛け | 4 | 0.3kN/本以上 (左記の木ねじと プラグ組合せ時) | |
| | | 据置(上部固定あり) | 2 | | |
| PS固定 | 小ねじ M5×10 | PS標準 | 4 | 0.5kN/本以上 | 取付ボックス と同梱 |
| | | PS扉内 | 5 | | |

| 接続口 | A寸法 | 接続口口径 |
|---------|-----|-------------------------------|
| ガス | 42 | 13A:20A(R3/4) LP:15A(R1/2) |
| 給湯 | 71 | 20A(R3/4) |
| 給湯 | 50 | 20A(R3/4) |
| ふろ往 | 39 | CCHM |
| ふろ戻 | 39 | CCHM |
| 暖房高温往 | 48 | CCHM |
| 暖房低温往 | 23 | CHM |
| 暖房戻 | 48 | CCHM |
| オーバーフロー | 36 | 15A(R1/2) |

注)ドレン配管工事について
この機器は燃焼中に発生するドレン水を、別売のドレン排水切替ユニットを使用し、おいだき配管を通して浴室へ排水することができます。



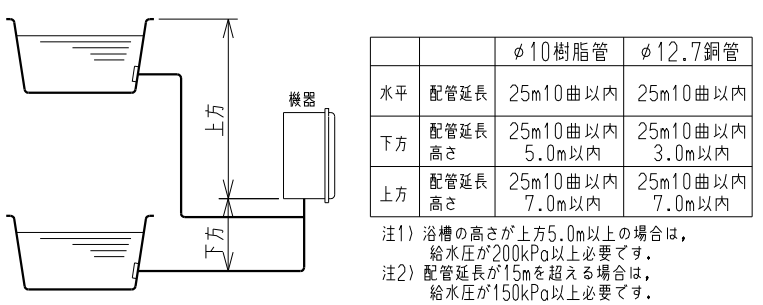
| 仕様表 | | 型式 | HT4218ARS8SW3TM |
|--|------------|--|-----------------|
| 設置方式 | | PS設置後方排気型(後面・側面近設置型) | |
| 給排気方式 | | 強制排気方式(最大排気延長φ100 7m4曲リ) | |
| 寸法(高さ×幅×奥行) | | 750×480×250 | |
| 質量(kg) | | 38(満水時:42) | |
| 点火方式 | | 連続スパークダイレクト点火 | |
| 使用水圧 | | 100~600kPa(1~6kgf/cm ²) | |
| 最大ガス消費量(kW) | 同時給湯 | 60.7(52,200kcal/h) | |
| | 暖房 | 44.2(38,000kcal/h) | |
| 熱効率率 | | 給湯:95%,暖房:87%(高温:85%,低温:89%) | |
| エネルギー消費効率 | | 93.0% | |
| 騒音(dB(A)) | | 給湯・暖房・ふろ同時 49以下 | |
| NOx(ppm) | | 60以下 | |
| 排気温度 | | 100℃以下 | |
| ドレン排水量 | | 最大約95mL/分 | |
| 安全装置 立消え安全装置, 空だき安全装置, 空だき防止装置, 停電安全装置, 過熱防止装置, 過電流安全装置, 過圧防止安全装置, ファン回転検出装置, ふろポンプ回転検出装置, 暖房ポンプ回転検出装置, 漏電安全装置, 沸騰防止装置, 中和器詰まり検知装置, 誘導電保護装置 | | | |
| 凍結予防 | 給湯 | 凍結予防ヒータ(245W) | |
| | 暖房 | 低温燃焼 | |
| 接続 | ふろ | 凍結予防ヒータ(245W)+ポンプ自動運転 | |
| | ガス | 20A(R3/4)・・・13A,12A,15A(R1/2)TU接続可・・・LPG | |
| | 給湯・給湯 | 20A(R3/4) | |
| | 暖房往戻 | 高温往・戻:CCHジョイント用継手, 低温往:CHジョイント用継手(3P) | |
| | ふろ往戻 | CCHジョイント用継手 | |
| オーバーフロー | 15A(R1/2) | | |
| 電気 | CTC31(C31) | | |
| 電源 | | AC100V 50-60Hz共用 電源ケーブル長さ1.8m | |
| 消費電力(W) | | 235(待機時1.6)(50-60Hz) | |
| 本体外装色 | | シャドーホワイトⅢ(近似色:マンセルNo.1.7Y7.7/1.1) | |
| 付属品 | | 信号線セット(一式), ねじセット | |
| 別売品 | | ドレン排水切替ユニット, 浴室リモコン, 台所リモコン, 増設リモコン, 配管カバー, 据置台, 排気カバー, ふろ循環アダプタ, リモコンケーブル | |

| 能力表 | | 給湯能力(号) | 24~2.2 |
|-------------|----------------|--|--------|
| 給湯・湯はり | 給湯温度調節 | 32, 35, 37~48, 50, 55, 60℃(17段階) | |
| | 自動湯はり | 温度調節 33~48℃(16段階) | |
| | 湯はり方式 | 0~8時間(6段階)・ふろ設定温度にて20L | |
| | 湯はり水量 | 水量式 | |
| 最低作動水量(L/分) | 給湯器内圧損(kPa) | 60~300L(20L毎), 350L, 400L, 990L(16段階) | |
| | 最低作動水量(L/分) | 2.7 | |
| | 暖房能力kW(kcal/h) | 38.0(0.39kgf/cm ²)(at 16L/分時) | |
| | 暖房能力kW(kcal/h) | 11.6~2.79(10,000~2,400)比例制御, 2.79~0(2,400~0)ON-OFF制御 | |
| 暖房 | ポンプ機外揚程 | 高温:約80℃, 低温:約60℃(45・50・55・65・70℃切替可), 40 | |
| | ポンプ機外揚程 | 高温 58(5.9)(8L/分時) | |
| | ポンプ機外揚程 | 低温 87(8.9)(6L/分時)・・・3系統 | |
| ふろ | システム許容水量(L) | 銅管:24 樹脂管:35 | |
| | 給湯方式 | 漏水検知機能付自動給湯 | |
| 連続おいだき | おいだき能力(kW) | 9.9(8,500kcal/h) | |
| | 最低作動流量(L/分) | 一定時間(1・2・3・4・5・6分の5段階)で自動停止 | |
| | おいだき温度調節 | かつ設定温度まで達しない場合は設定温度にて自動停止 | |
| ふろ | おいだき温度調節 | 戻り温度検知(サーミスタ)ON-OFF制御 33℃~48℃(16段階) | |
| | ポンプ機外揚程 | 64kPa(6.5mH ₂ O)(at 5L/分時)(50-60Hz) | |

| ふろおいだき時間 | | 沸き上がり所要時間 | | |
|-------------------------|--|-----------|-------------|-----------|
| 条件 | | 160L(1人用) | 180L(1.5人用) | 210L(2人用) |
| 32℃の湯を42℃までおいだき(+10℃上昇) | | 約13分 | 約15分 | 約16分 |

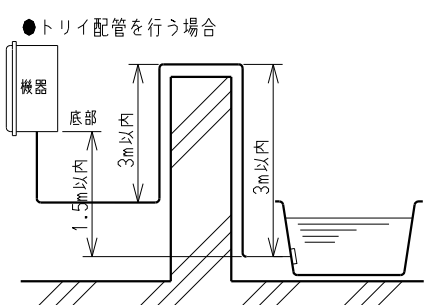
| ふろ自動湯はり時間 | | 給湯所要時間 | | | |
|-----------|-----|--------|-----------|-------------|-----------|
| 季節 | 水温 | 沸き上げ温度 | 160L(1人用) | 180L(1.5人用) | 210L(2人用) |
| 春・秋 | 15℃ | 42℃ | 約13分 | 約14分 | 約16分 |

＜ご注意＞上表は配管長さ5m, 水圧200kPaの時の時間です。
配管が長くなったり、ドレン排水運転が割り込むと所要時間も長くなります。



| | φ10樹脂管 | φ12.7銅管 |
|----|---------------|----------|
| 水平 | 配管延長 25m10曲以内 | 25m10曲以内 |
| 下方 | 配管延長 25m10曲以内 | 25m10曲以内 |
| | 高さ 5.0m以内 | 3.0m以内 |
| 上方 | 配管延長 25m10曲以内 | 25m10曲以内 |
| | 高さ 7.0m以内 | 7.0m以内 |

注1) 浴槽の高さが上方5.0m以上の場合は、給水圧が200kPa以上必要です。
注2) 配管延長が15mを超える場合は、給水圧が150kPa以上必要です。



| | |
|------------|--------------|
| 給水装置認証登録番号 | NW2009 |
| BL認定番号 | あり |
| 製造ガス種 | 13A・12A, LPG |

・仕様は改良のため予告なく変更することがあります。

| | | | | | |
|----|---|----|-------------------|----|-------|
| 名称 | 外形寸法図 | 品名 | ガス給湯暖房用熱源機(潜熱回収型) | | |
| 型式 | RUFH-TE2405SAB2-3 (BL品番:HT4218ARS8SW3TM) | | | | |
| 作成 | 2018.01 | 尺度 | Freeサイズ | A3 | ㊿株式会社 |