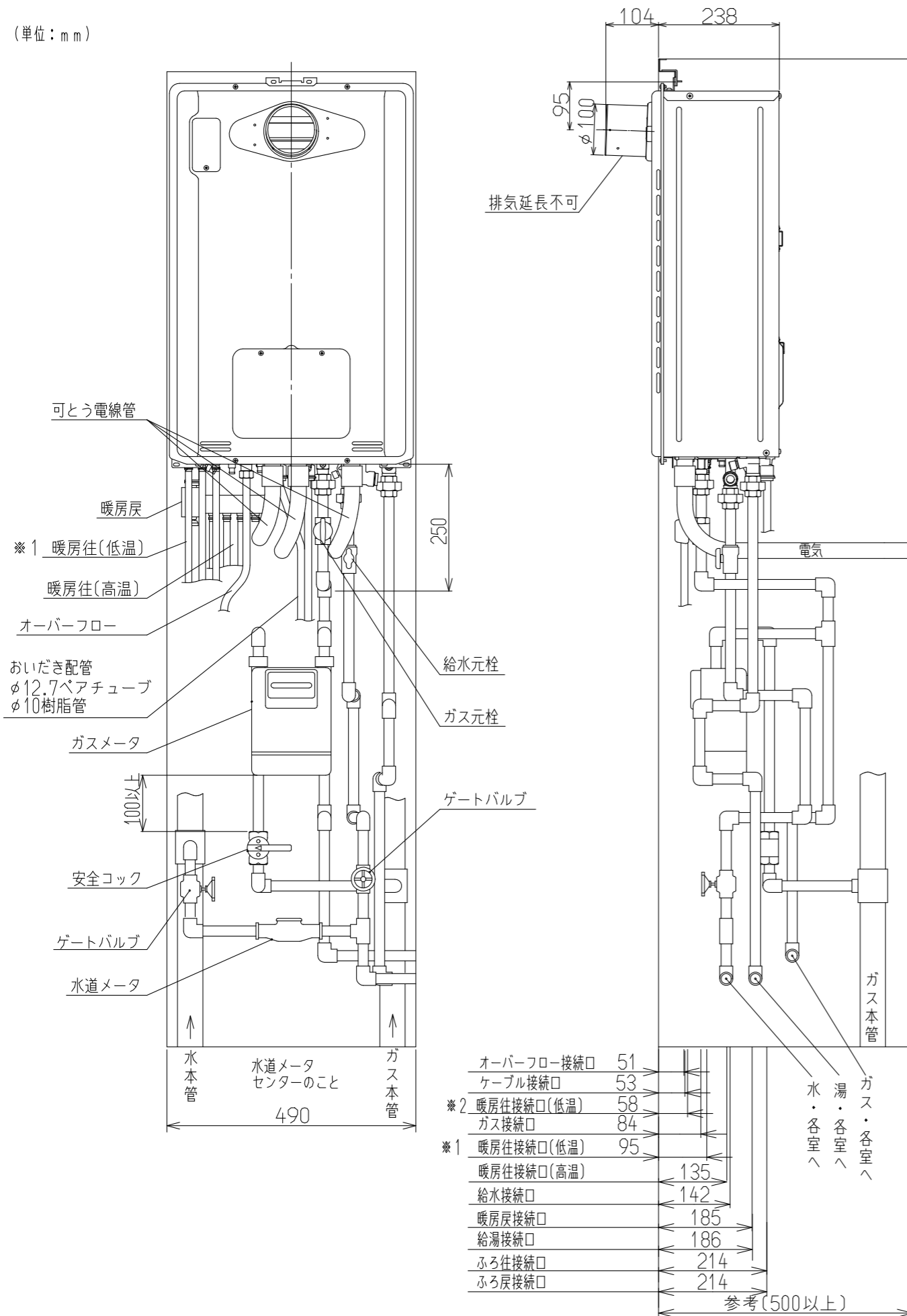
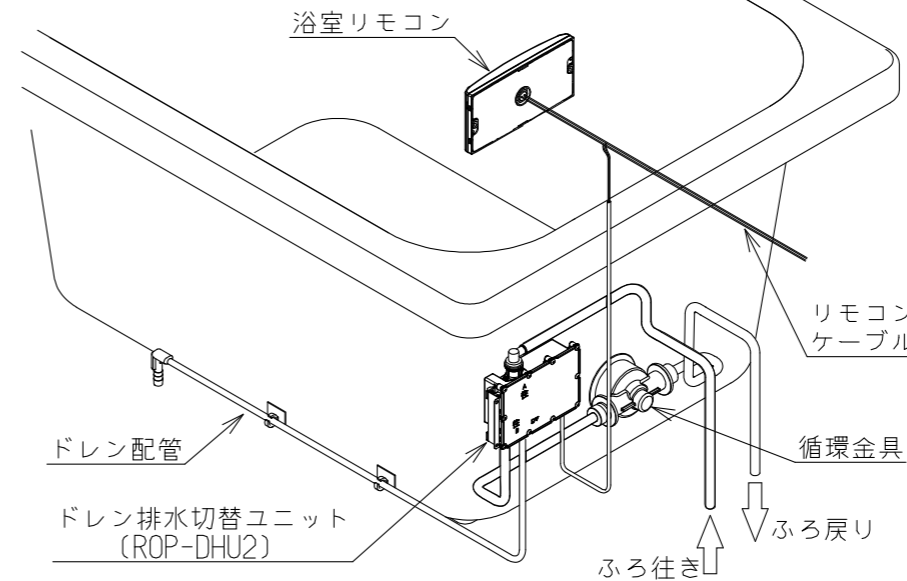
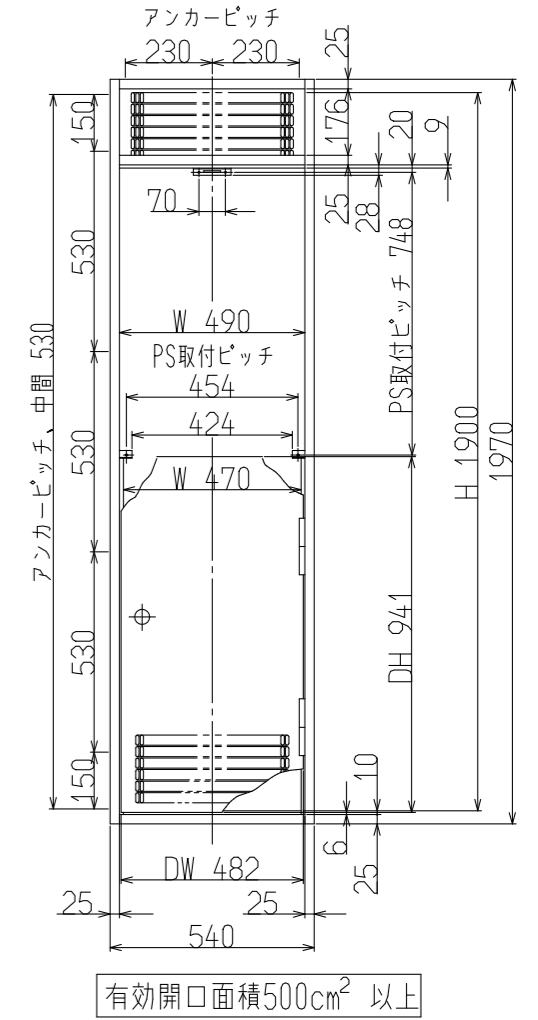
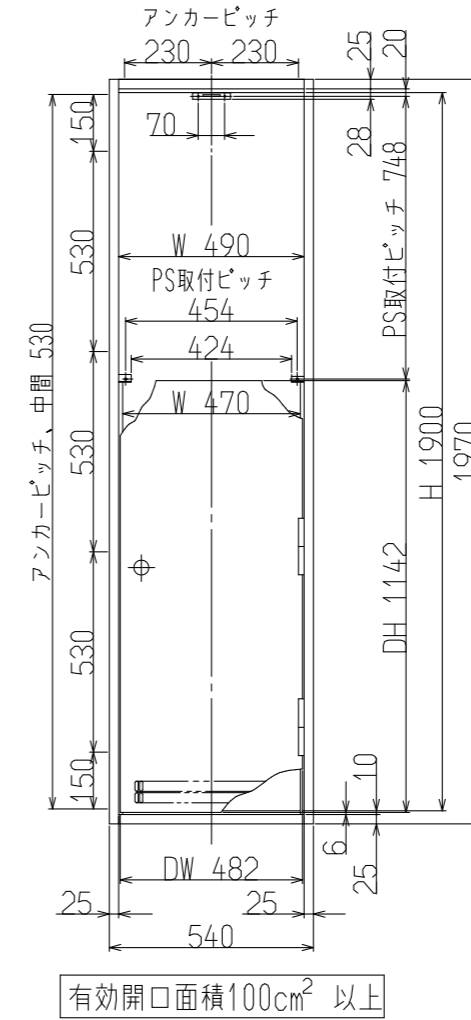


(単位: mm)



※1 暖房接続口(低温)は、RUFH-TE2406AT2-6、RUFH-TE2406SAT2-6、RUFH-TE2405AT2-3、RUFH-TE2405SAT2-3にのみ有ります。
 ※2 こちらの暖房接続口(低温)は、RUFH-TE2406AT2-6、RUFH-TE2406SAT2-6にのみ有ります。



注) この機器は、ドレン水の排水を浴槽排水口に排出するため、別売のドレン排水切替ユニットの取り付けが必要です。必ず、ドレン排水切替ユニットを設置してください。

注) パイプシャフト設置について
 この機器をパイプシャフトに設置できるのは、「ガス機器の設置基準及び実務指針」の開放廊下等の指針を満足する場合に限られます。
 注) パイプシャフトの様式や大きさ等については、水道局や消防等関係各所の規制がありますのでご注意ください。

名称	PS標準設置図			
型式	RUFH-TE2406AT2-6, RUFH-TE2406SAT2-6 RUFH-TE2405AT2-3, RUFH-TE2405SAT2-3 RUFH-TE2405AT, RUFH-TE2405SAT			
作成	2018.02	尺度	1:10	サイズ A3
リンナイ株式会社				