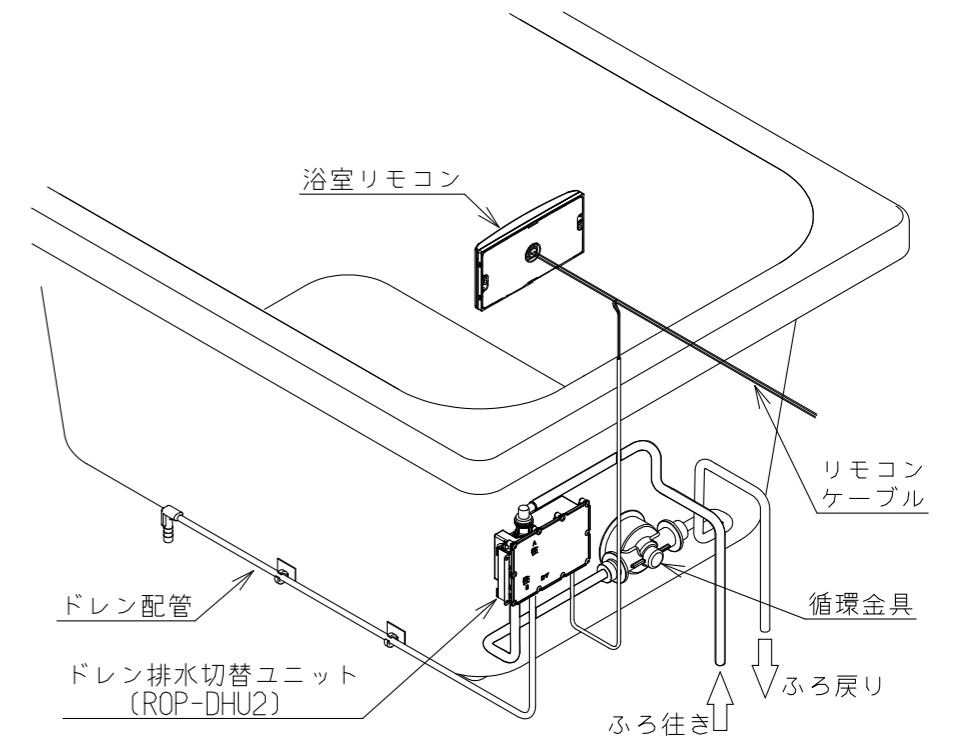
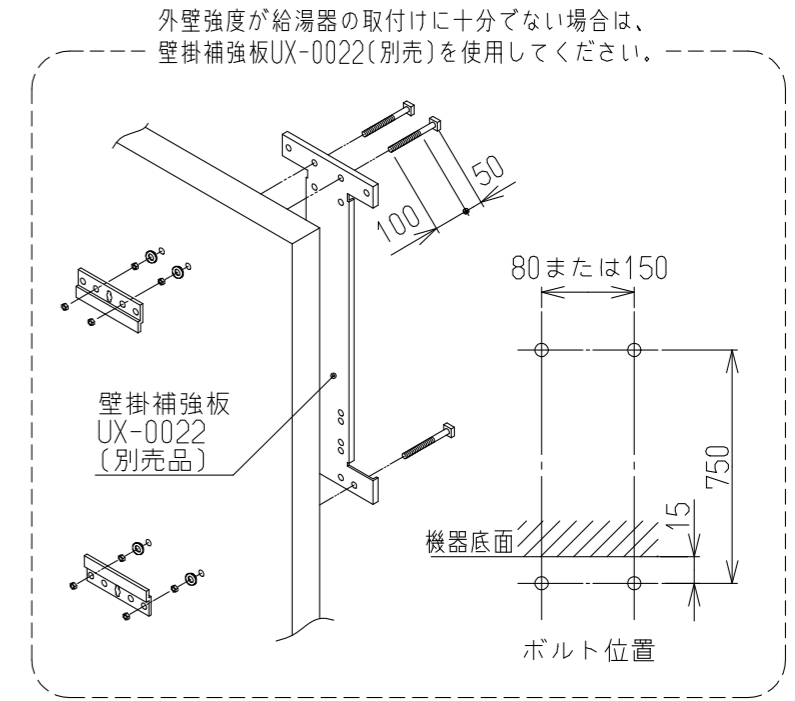
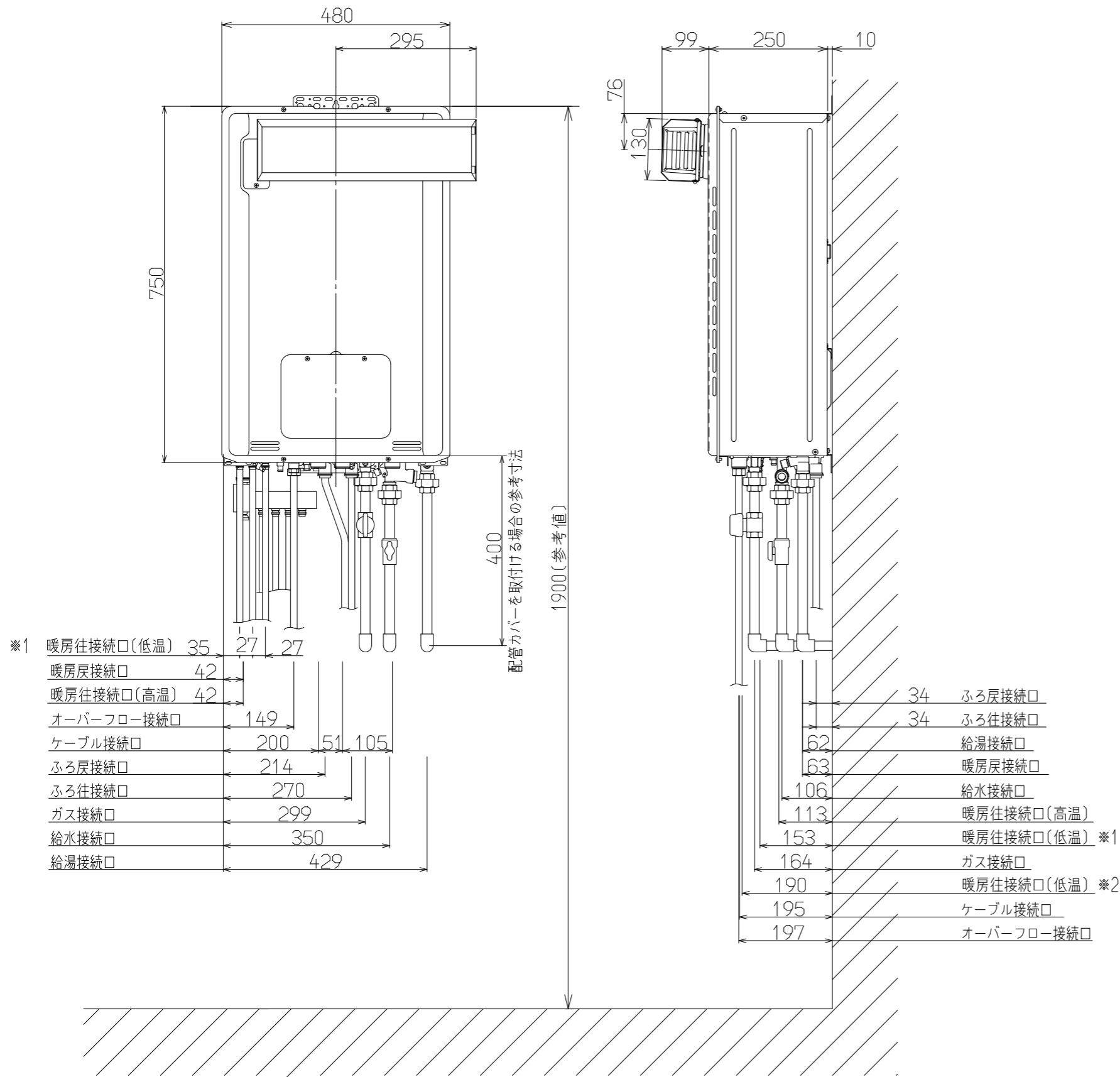


(単位: mm)



注) この機器は、ドレン水の排水を浴槽排水口に排出するため、別売のドレン排水切替ユニットの取り付けが必要です。必ず、ドレン排水切替ユニットを設置してください。

※1 暖房接続口(低温)は、RUFH-TE2406AA2-6、RUFH-TE2406SAA2-6、RUFH-TE2405AA2-3、RUFH-TE2405SAA2-3にのみ有ります。  
 ※2 こちらの暖房接続口(低温)は、RUFH-TE2406AA2-6、RUFH-TE2406SAA2-6にのみ有ります。

名称	屋外標準設置図			
型式	RUFH-TE2406AA2-6, RUFH-TE2406SAA2-6 RUFH-TE2405AA2-3, RUFH-TE2405SAA2-3 RUFH-TE2405AA, RUFH-TE2405SAA			
作成	2018.02	尺度	1:10	サイズ A3 <b>リンナイ株式会社</b>