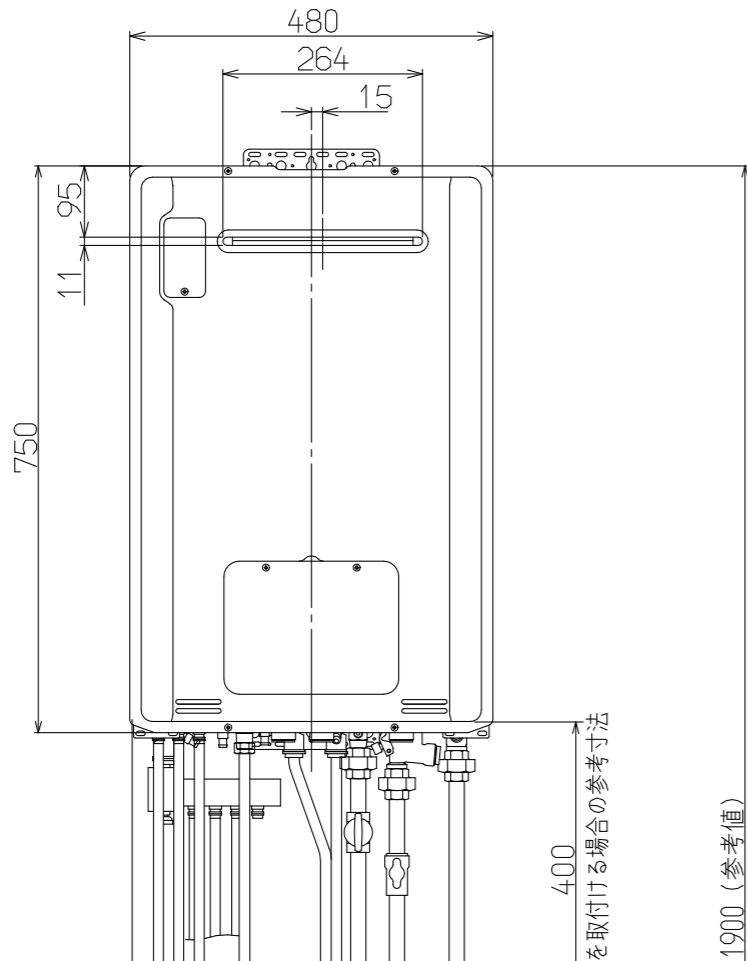
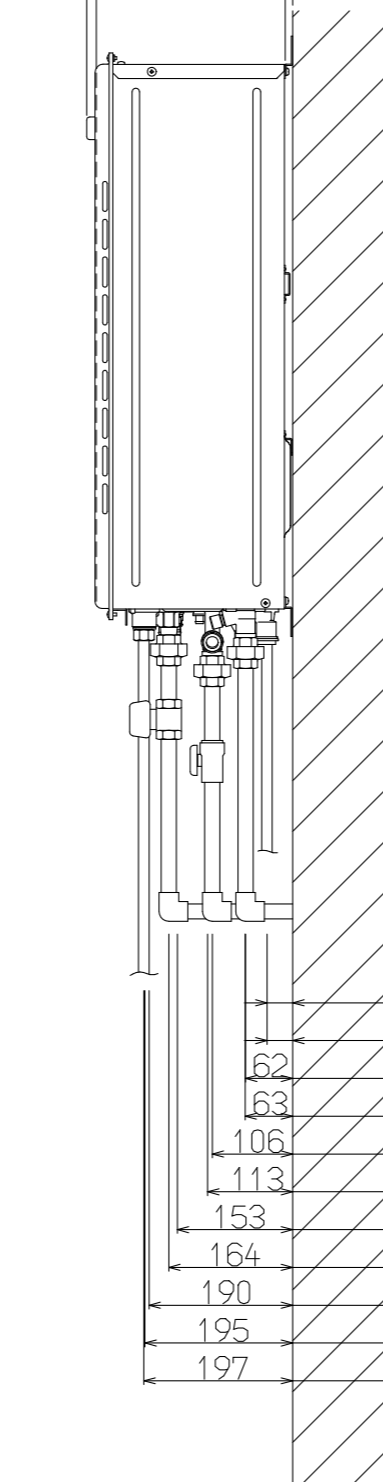


(単位: mm)



13 250 10

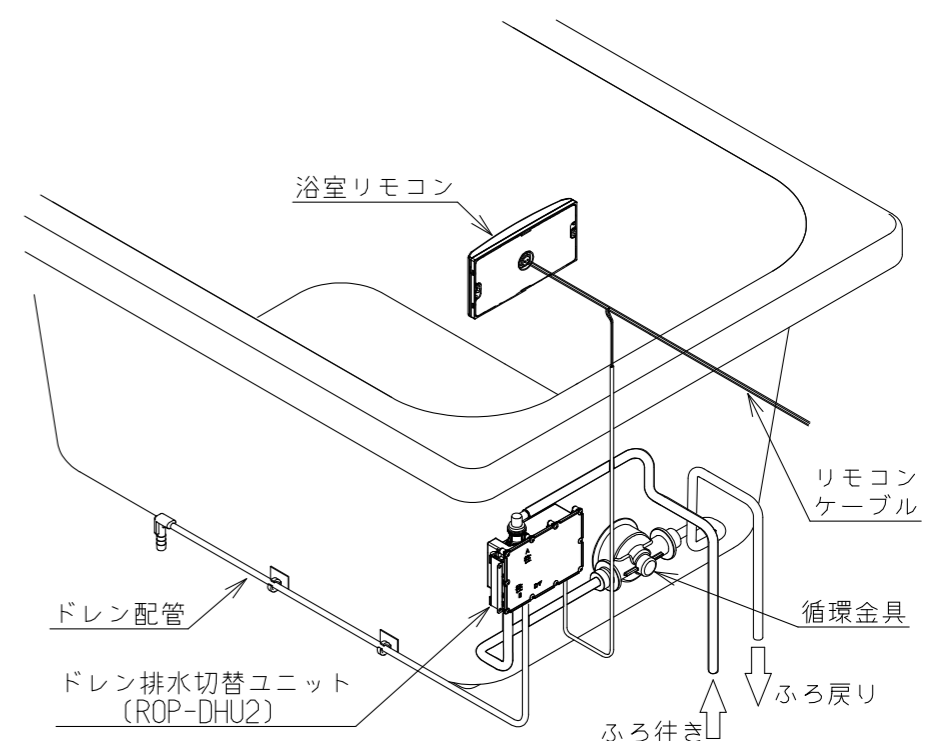
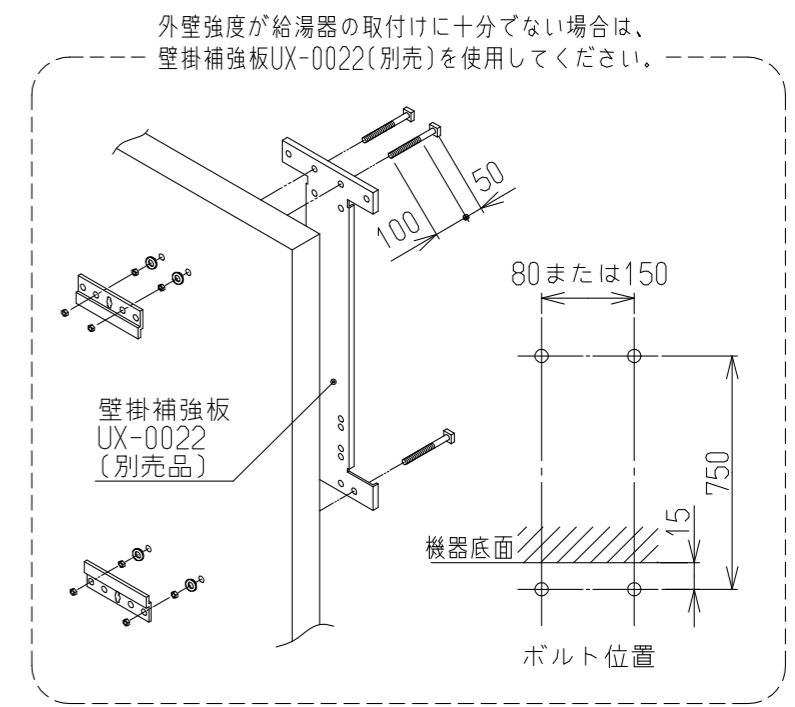


1900 (参考値)

- ※1
- 暖房往接続口(低温) 35
 - 暖房戻接続口 42
 - 暖房往接続口(高温) 42
 - オーバーフロー接続口 149
 - ケーブル接続口 200 51 105
 - ふろ戻接続口 214
 - ふろ往接続口 270
 - ガス接続口 299
 - 給水接続口 350
 - 給湯接続口 429

配管カバーを取付ける場合の参考寸法

- 34 ふろ戻接続口
- 34 ふろ往接続口
- 62 給湯接続口
- 63 暖房戻接続口
- 106 給水接続口
- 113 暖房往接続口(高温)
- 153 暖房往接続口(低温) ※1
- 164 ガス接続口
- 190 暖房往接続口(低温) ※2
- 195 ケーブル接続口
- 197 オーバーフロー接続口



注) この機器は、ドレン水の排水を浴槽排水口に排出するため、別売のドレン排水切替ユニットの取り付けが必要です。必ず、ドレン排水切替ユニットを設置してください。

※1 暖房接続口(低温)は、RUFH-TE2406AW2-6、RUFH-TE2406SAW2-6、RUFH-TE2405AW2-3、RUFH-TE2405SAW2-3にのみ有ります。
 ※2 こちらの暖房接続口(低温)は、RUFH-TE2406AW2-6、RUFH-TE2406SAW2-6にのみ有ります。

名称	屋外標準設置図			
型式	RUFH-TE2406AW2-6, RUFH-TE2406SAW2-6 RUFH-TE2405AW2-3, RUFH-TE2405SAW2-3 RUFH-TE2405AW, RUFH-TE2405SAW			
作成	2018.02	尺度	1:10	サイズ A3 リンナイ 株式会社