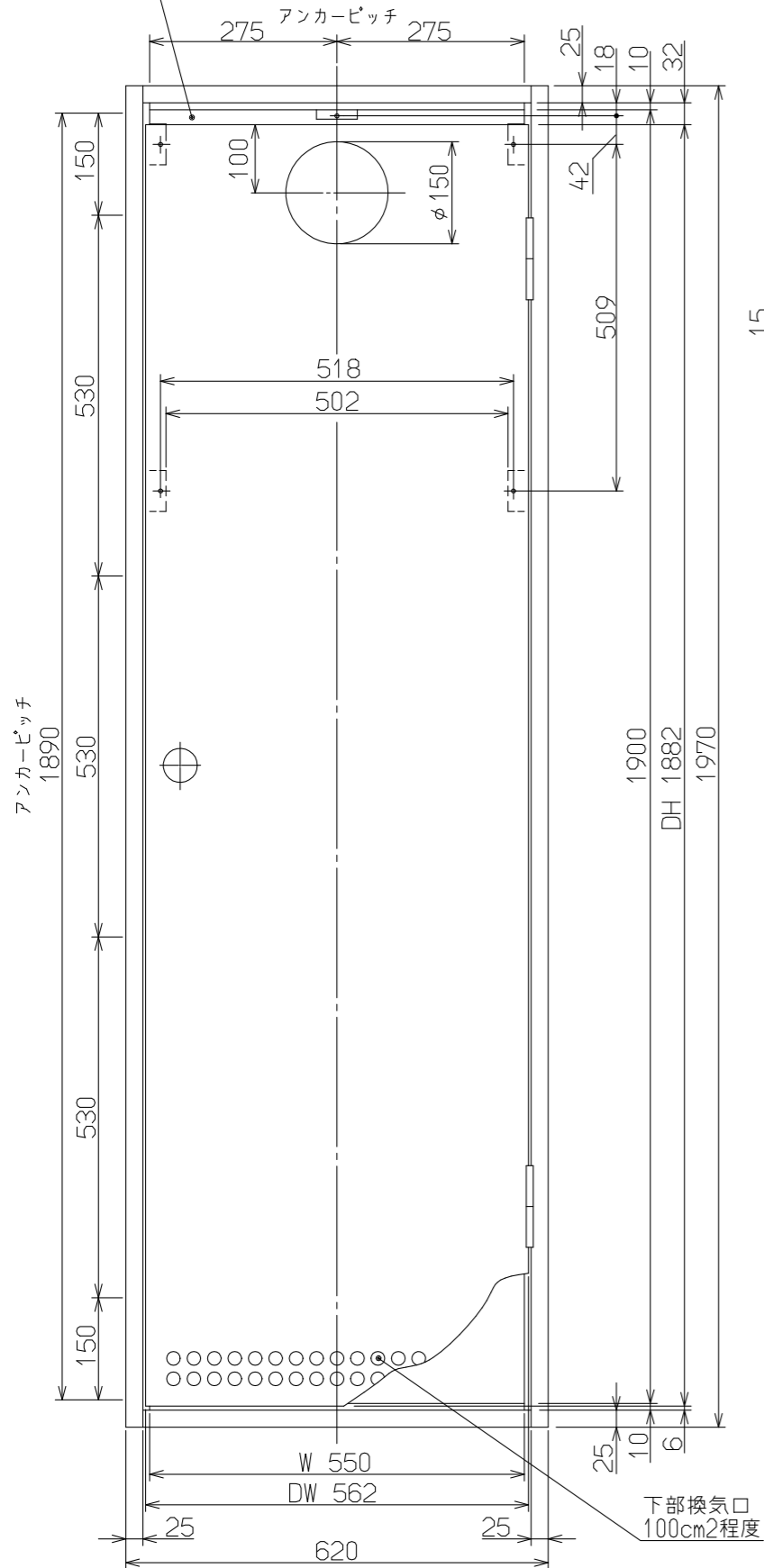
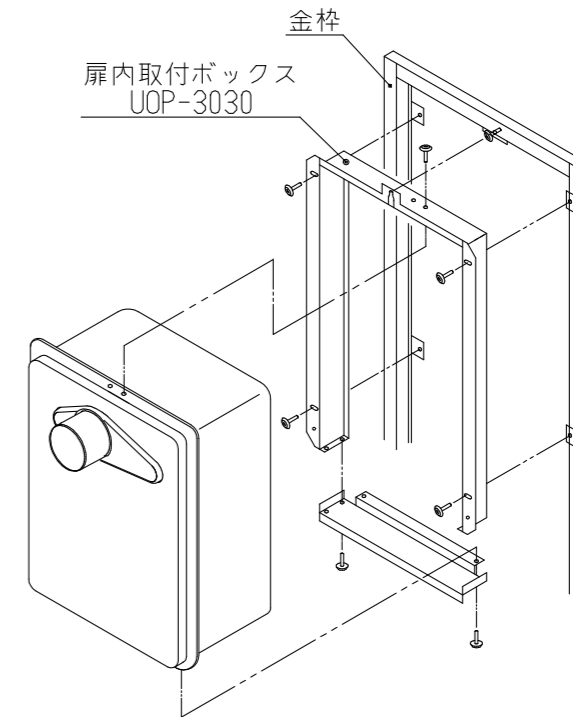
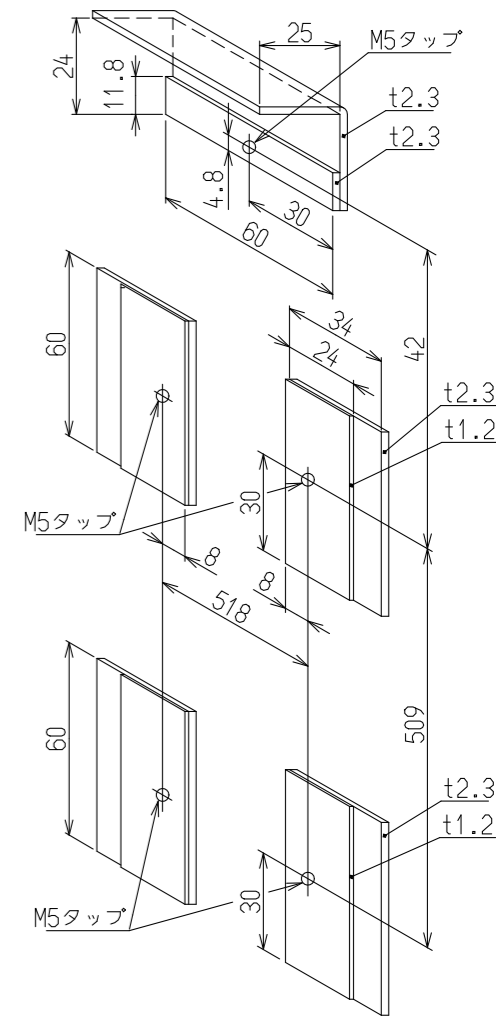
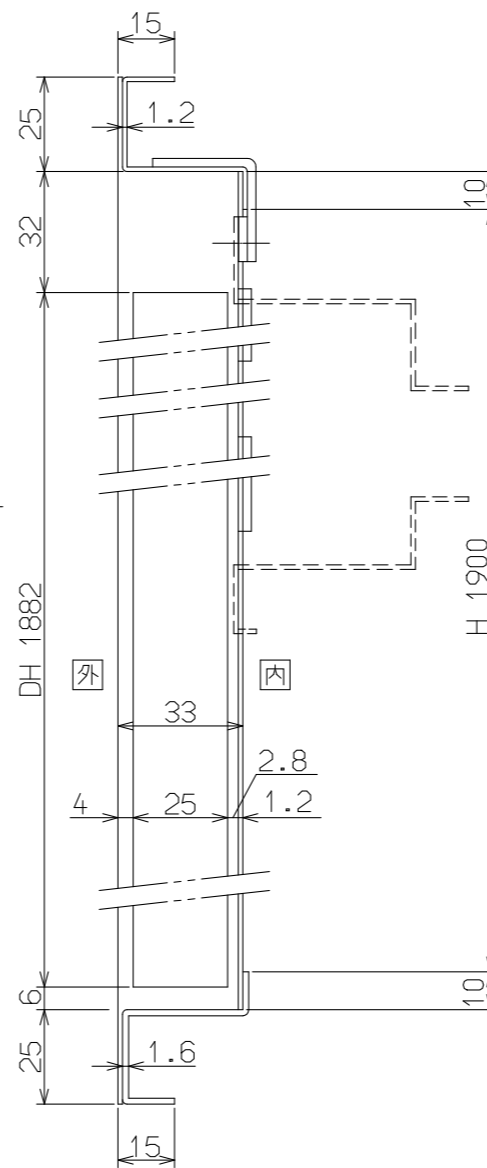
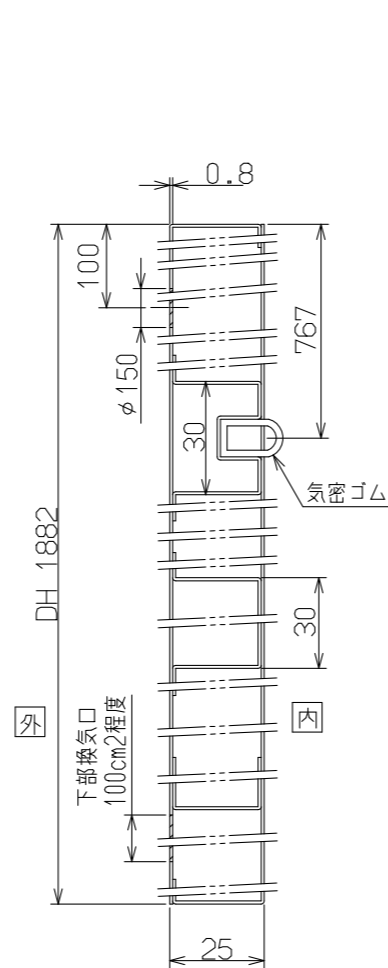
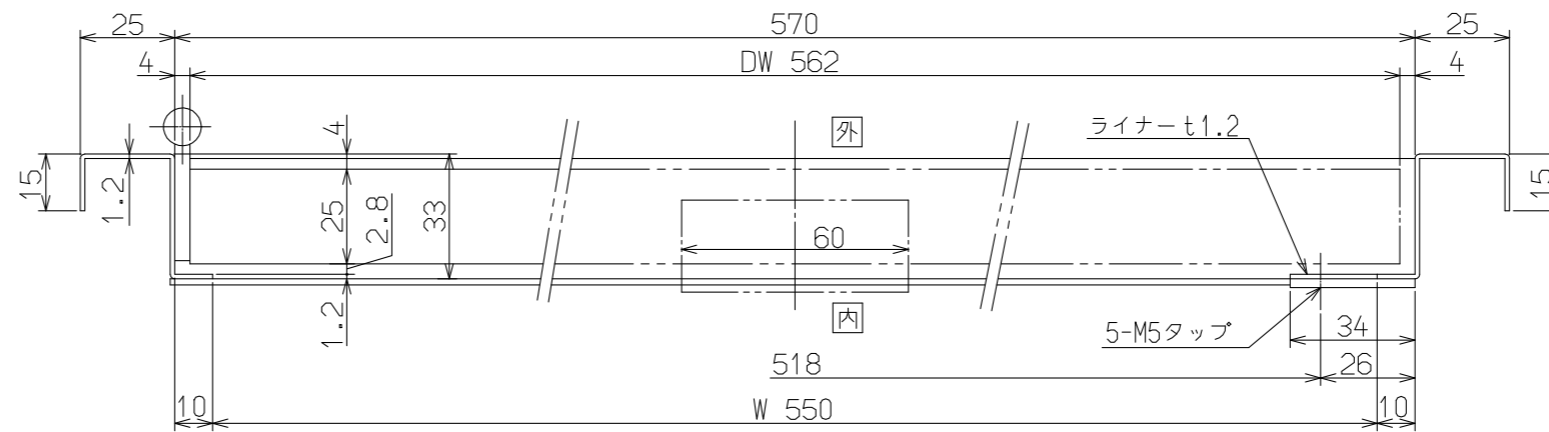
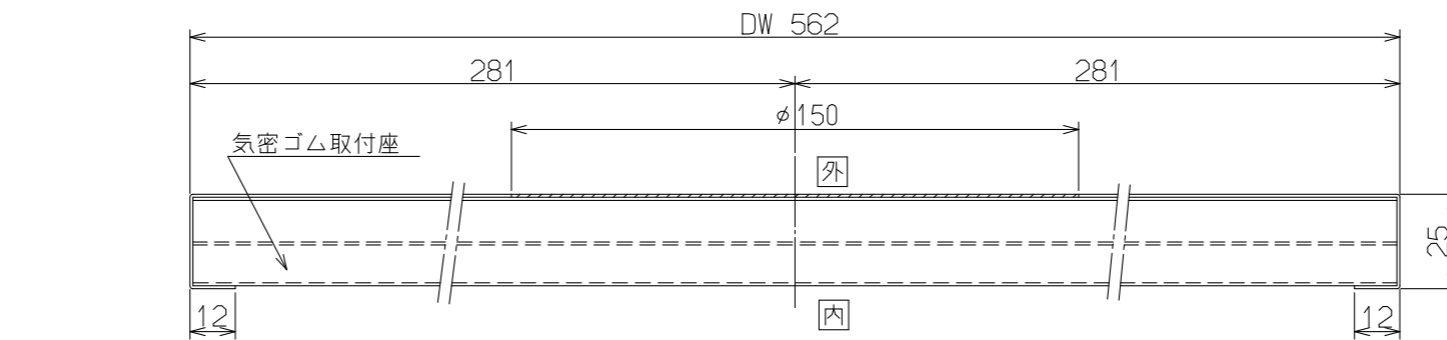


(単位: mm)

上部換気口 100cm²程度
扉内設置用取付ボックスUOP-P030にて
取り付けると、100cm²程度確保されます



本図は右吊りを示す



名称	PS金枠寸法図 (扉内設置)		
型式	RUFH-E2406AT2-6 RUFH-E2406SAT2-6	RUFH-EP2406AT2-6 RUFH-EP2406SAT2-6	RUFH-TE2406AT2-6 RUFH-TE2406SAT2-6
作成	2019.08	尺度 1:10	サイズ A3

リンナイ株式会社