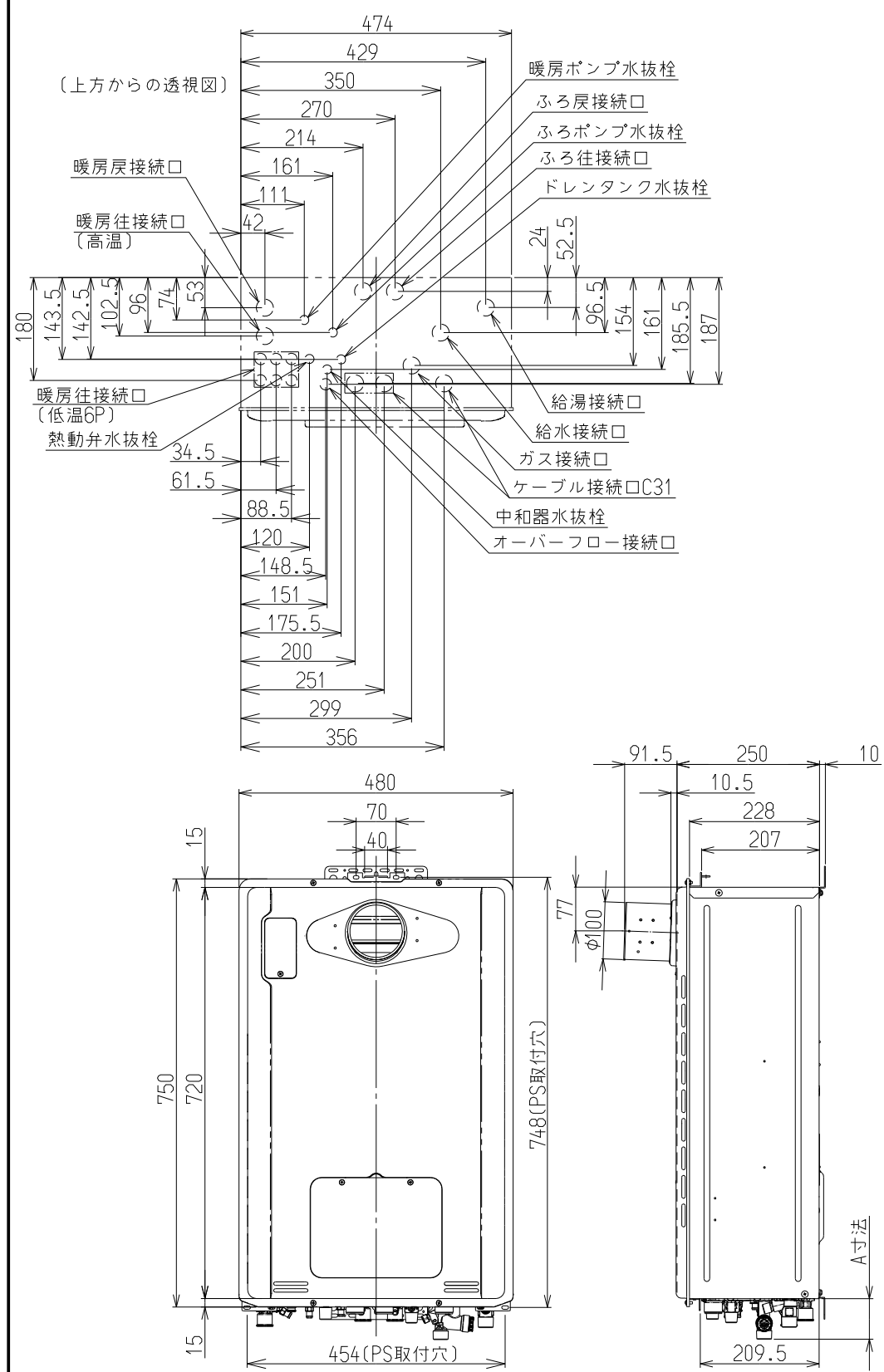


(単位:mm)



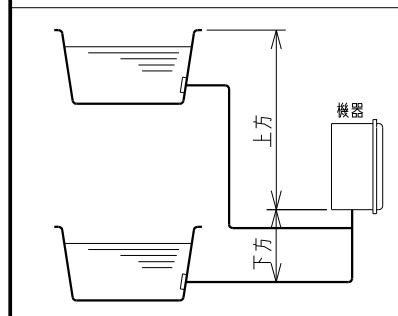
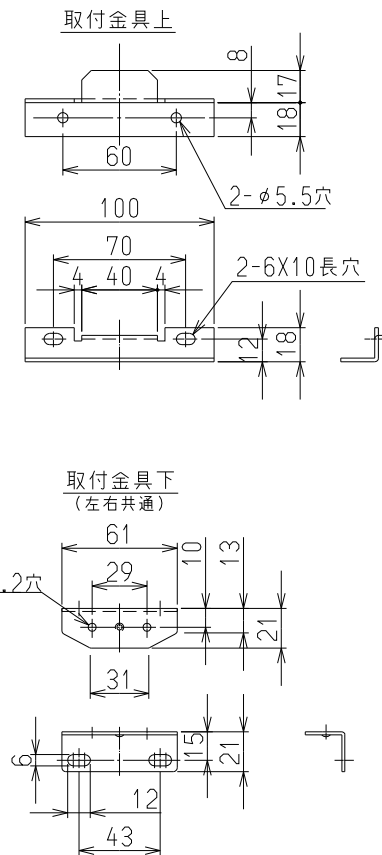
※本製品の設置・転倒防止の措置は、国土交通省告示第1447号「建築設備の構造耐力上安全な構造方法を定める件の一部を改定する件」に対応しています。

固定方法と部材仕様

固定場所	部材仕様 (付属部品)	設置種別	固定本数	引張り耐力	備考
木壁固定	木ねじ(JIS) φ4.8×38	壁掛け	4	0.3kN/本以上 (木下地15mm)	
		据置(上部固定あり)	2		
RC壁固定 ALC壁固定	木ねじ(JIS) φ4.8×38 フィッシャープラグSX 6×30	壁掛け	4	0.3kN/本以上 (左記の木ねじと プラグ組合せ時)	
		据置(上部固定あり)	2		
PS固定	小ねじ M5×10	PS標準	4	0.5kN/本以上	取付ボックス と同梱
		PS扉内	5		

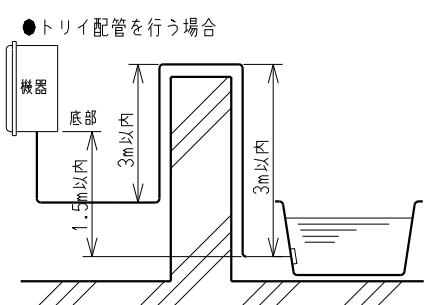
接続口	A寸法	接続口口径
ガス	42	13A:20A(R3/4) LP:15A(R1/2)
給水	71	20A(R3/4)
給湯	50	20A(R3/4)
ふろ往	39	CCHM
ふろ戻	39	CCHM
暖房高温往	48	CCHM
暖房低温往	23	CHM
暖房戻	48	CCHM
オーバーフロー	36	15A(R1/2)

注)ドレン配管工事について  
この機器は燃焼中に発生するドレン水を、別売のドレン排水切替ユニットを使用し、おいただき配管を通して浴室へ排水することができます。



	φ10樹脂管	φ12.7銅管
水平	配管延長 25m10曲以内	25m10曲以内
下方	配管延長 高さ 5.0m以内	25m10曲以内 3.0m以内
上方	配管延長 高さ 7.0m以内	25m10曲以内 7.0m以内

注1) 浴槽の高さが上方5.0m以上の場合は、給水圧が200kPa以上必要です。  
注2) 配管延長が15mを超える場合は、給水圧が150kPa以上必要です。



※超高層仕様対応品(風速30m/sまで)です。ただし屋外壁掛設置、PS設置の場合のみ。

給水装置認証登録番号	NW2009
BL認定番号	あり
製造ガス種	13A・12A・LPG

・仕様は改良のため予告なく変更することがあります。

仕様表		HT4218ARS4AW6T	
型式の呼び	RUFH-TE2406AT2-6		
設置方式	PS扉内設置型・屋外壁掛可(後面・側面近接設置型)		
給排気方式	強制排気方式(排気延長不可)		
寸法(高さ×幅×奥行)	750×480×250		
質量(kg)	38(満水時:42)		
点火方式	連続スパークダイレクト点火		
使用水圧	100~600kPa(1~6kgf/cm <sup>2</sup> )		
最大ガス消費量(kW)	同時給湯	60.7(52,200kcal/h)	
	同時暖房	44.2(38,000kcal/h)	
	同時給湯・暖房	16.5(14,200kcal/h)	
熱効率	給湯:95%,暖房:87%(高温:85%,低温:89%)		
エネルギー消費効率	93.0%		
騒音(dB(A))	給湯・暖房・ふろ同時 49以下		
N <sub>0</sub> x(ppm)	60以下		
排気温度	100℃以下		
ドレン排水量	最大約95mL/分		
安全装置	立消え安全装置, 空だき安全装置, 空だき防止装置, 停電安全装置, 過熱防止装置, 過電流安全装置, 過圧防止安全装置, ファン回転検出装置, ふろポンプ回転検出装置, 暖房ポンプ回転検出装置, 漏電安全装置, 沸騰防止装置, 中和器詰まり検知装置, 誘導電保護装置		
	凍結予防ヒータ(245W)		
凍結予防	給湯	低温燃焼	
	暖房	凍結予防ヒータ(245W)+ポンプ自動運転	
接続	ガス	20A(R3/4)・・・13A,12A,15A(R1/2)TU接続可・・・LPG	
	給水・給湯	20A(R3/4)	
	暖房往戻	高温往・戻:CCHジョイント用継手, 低温往:CHジョイント用継手(6P)	
	ふろ往戻	CCHジョイント用継手	
オーバーフロー	15A(R1/2)		
電気	CTC31(C31)		
電源	AC100V 50-60Hz共用 電源ケーブル長さ1.8m		
消費電力(W)	235(待機時1.6)(50-60Hz)		
本体外装色	シャドーホワイトⅢ(近似色:マンセルNo.1.7Y7.7/1.1)		
付属品	信号線セット(一式), ねじセット		
別売品	ドレン排水切替ユニット, 浴室リモコン, 台所リモコン, 増設リモコン, 配管カバー, 据置台, 排気カバー, ふろ循環アダプタ, リモコンケーブル		

能力表		24~2.2	
給湯・湯はり	給湯能力(号)	24~2.2	
	給湯温度調節	32, 35, 37~48, 50, 55, 60℃(17段階)	
	自動湯はり	温度調節 33~48℃(16段階)	
	湯はり方式	0~8時間(6段階)・ふろ設定温にて20L	
暖房	湯はり方式	水位式	
	水位(量)調節	ふろ循環金具より7~29(または10~43)cm,2(または3)cm毎に12段階切替	
	最低作動水量(L/分)	2.7	
	給湯器内圧損(kPa)	38.0(0.39kgf/cm <sup>2</sup> )(at 16L/分時)	
ふろ	暖房能力kW(kcal/h)	14.0~2.79(12,000~2,400) 比例制御, 2.79~0(2,400~0) ON-OFF制御	
	湯温制御	高温:約80℃, 低温:約60℃(45・50・55・65・70℃切替可), 40	
	ポンプ機外揚程	高温 58(5.9)(8L/分時)	
	kPa(mHz0)(50-60Hz)低温	63(6.4)(10L/分時)・・・5系統	
その他	システム許容水量(L)	銅管:24 樹脂管:35	
	給水方式	漏水検知機能付自動給水	
	おいただき能力(kW)	9.9(8,500kcal/h)	
	連続おいただき	一定時間(1・2・3・4・5・6分の5段階)で自動停止かつ設定温度まで達しない場合は設定温度にて自動停止	
その他	最低作動流量(L/分)	2.9	
	おいただき温度調節	戻り温度検知(サーミスタ)ON-OFF制御 33℃~48℃(16段階)	
	ポンプ機外揚程	64kPa(6.5mHz0)(at 5L/分時)(50-60Hz)	

ふろおいただき時間		沸き上がり所要時間		
条件		160L(1人用)	180L(1.5人用)	210L(2人用)
32℃の湯を42℃までおいただき(+10℃上昇)		約13分	約15分	約16分

ふろ自動湯はり時間		給湯所要時間			
季節	水温	沸き上げ温度	160L(1人用)	180L(1.5人用)	210L(2人用)
春・秋	15℃	42℃	約13分	約14分	約16分

〈ご注意〉上表は配管長5m, 水圧200kPaの時の時間です。配管が長くなったり、ドレン排水運転が割り込むと所要時間も長くなります。

名称	外形寸法図	品名	ガス給湯暖房用熱源機(潜熱回収型)		
型式	RUFH-TE2406AT2-6 (BL品番: HT4218ARS4AW6T)				
作成	2018.01	尺度	Freeサイズ	A3	パナソニック株式会社