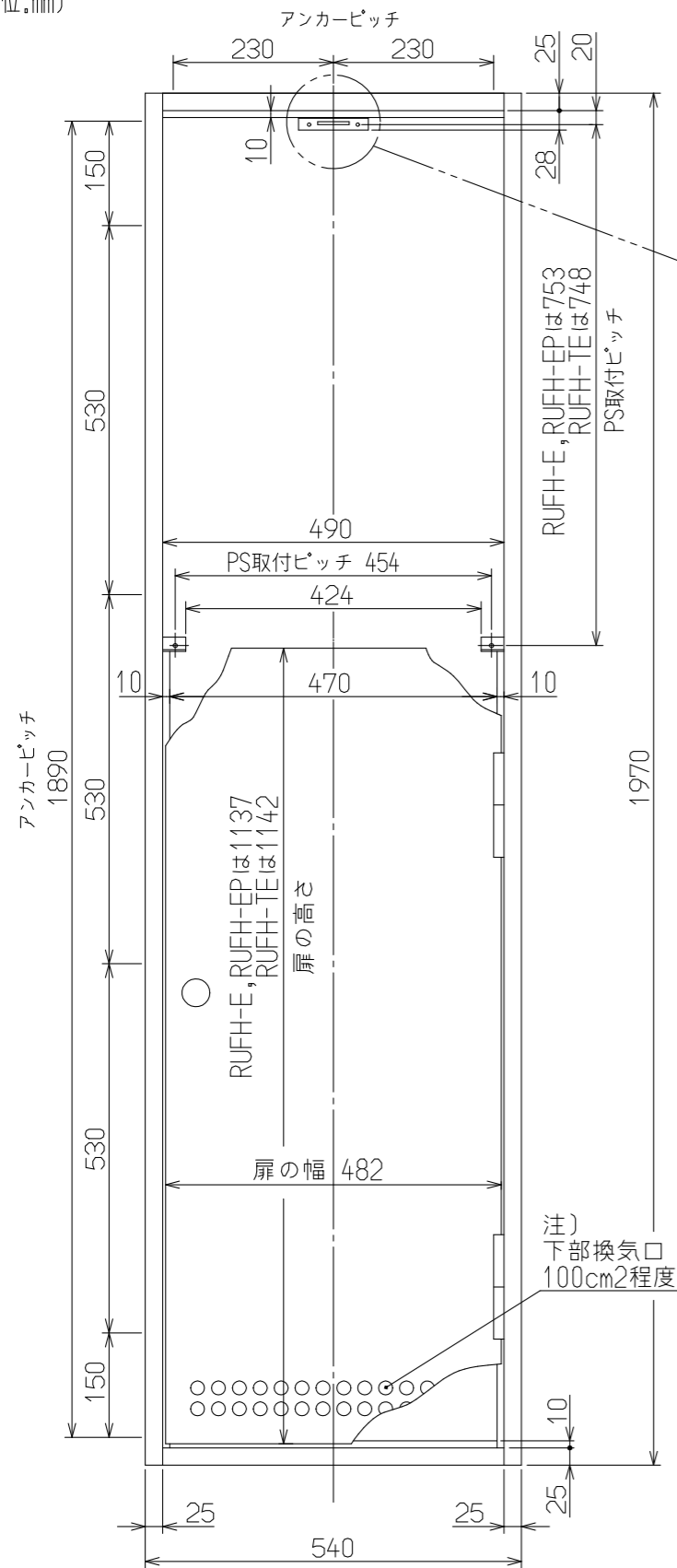
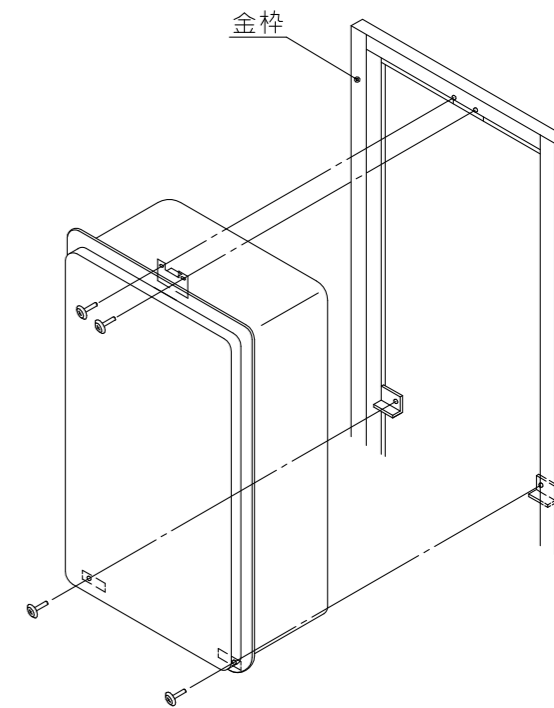
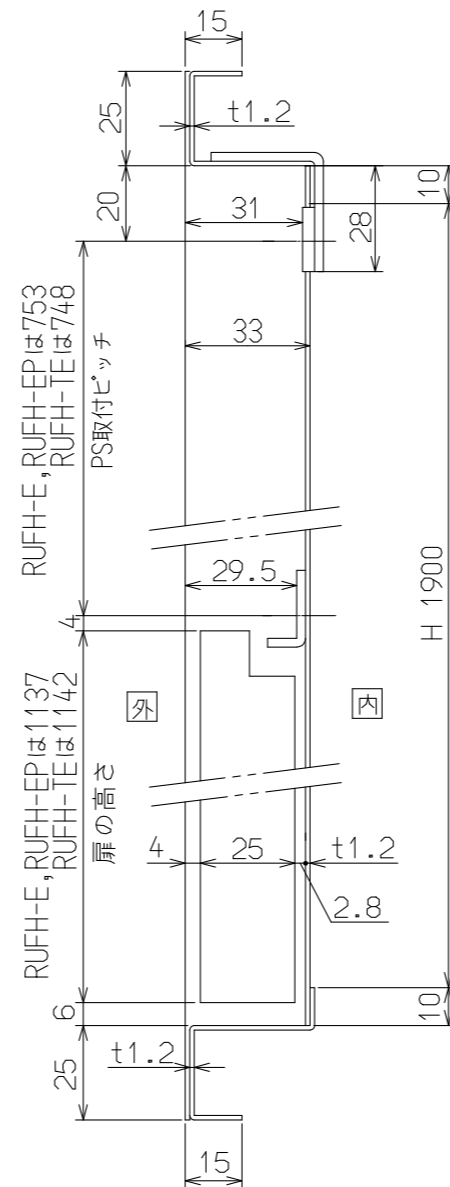
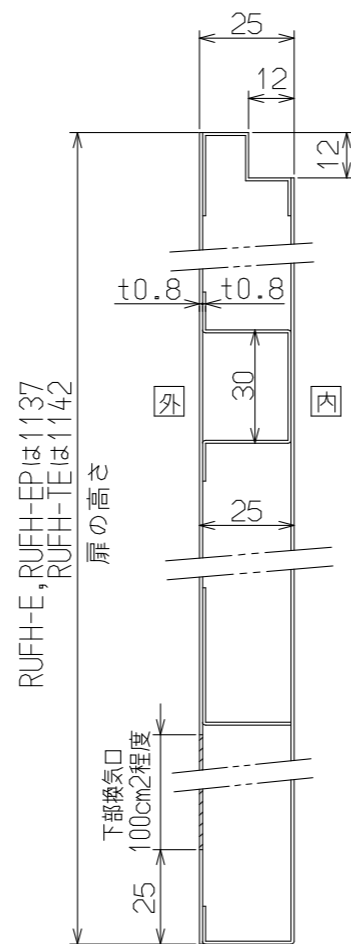
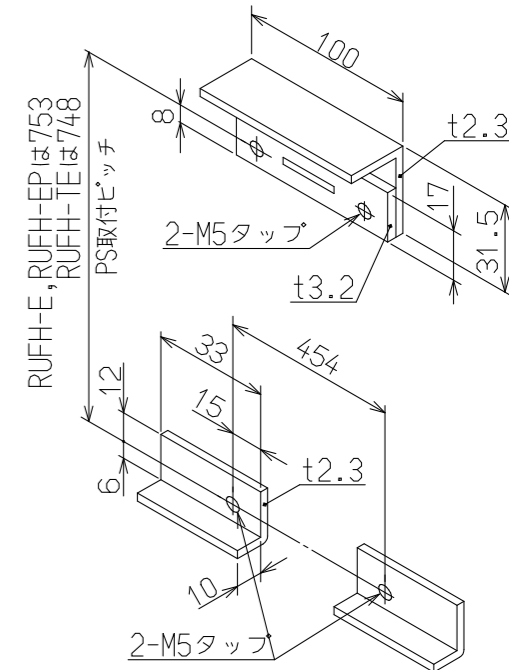
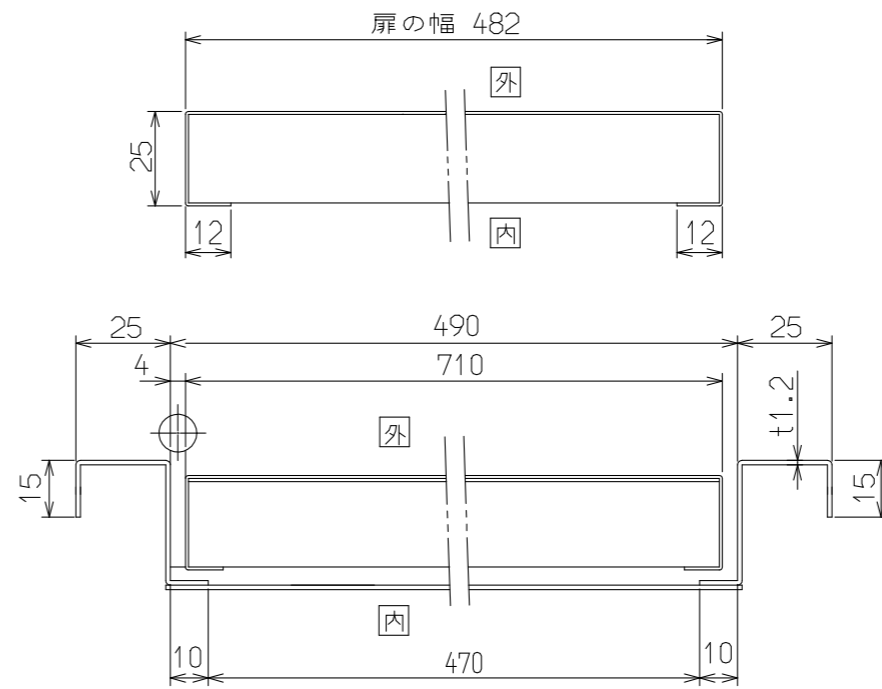
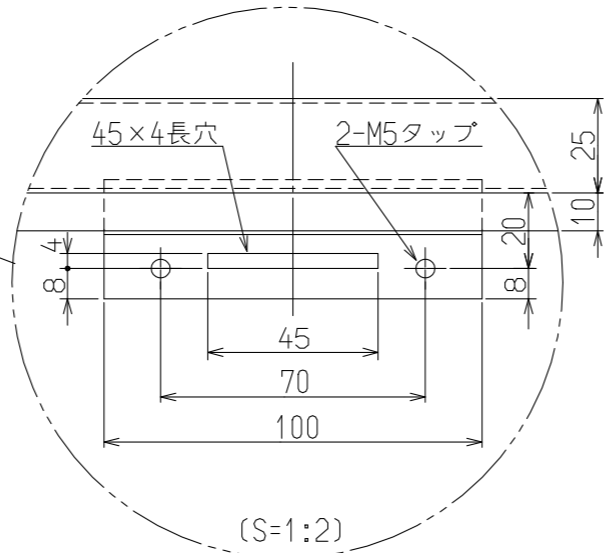


(単位:mm)



本図は右吊りを示す



名称	PS金枠寸法図 (直付設置)			
型式	RUFH-E2406AW2-1	RUFH-E2406AW2-6	RUFH-EP2406AW2-6	RUFH-TE2406AW2-6
	RUFH-E2406AA2-6	RUFH-E2406AA2-6	RUFH-EP2406AA2-6	RUFH-TE2406AA2-6
作成	RUFH-E2406SAW2-1	RUFH-E2406SAW2-6	RUFH-EP2406SAW2-6	RUFH-TE2406SAW2-6
	RUFH-E2406SAA2-6	RUFH-E2406SAA2-6	RUFH-EP2406SAA2-6	RUFH-TE2406SAA2-6
	RUFH-E2406SAB2-6	RUFH-E2406SAB2-6	RUFH-EP2406SAB2-6	RUFH-TE2406SAB2-6
				RUFH-TE2406SAH2-6
				RUFH-TE2406SAT2-6
				RUFH-TE2406SAA2-6
				RUFH-TE2406SAB2-6
				RUFH-TE2406SAH2-6

作成 2019.07 尺度 1:10 サイズ A3 **リンナイ株式会社**