

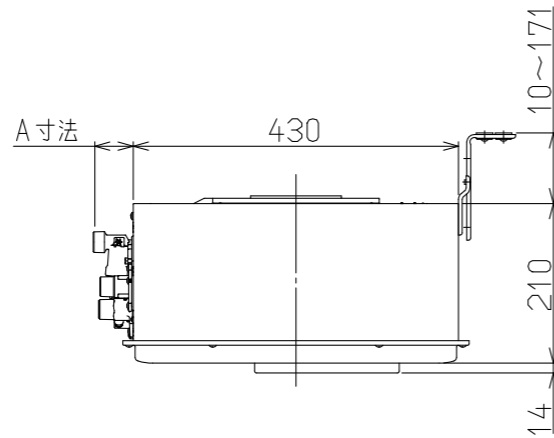
(単位: mm)

※本製品の設置・転倒防止の措置は、国土交通省告示第1447号「建築設備の構造耐力上安全な構造方法を定める件の一部を改定する件」に対応しています。

■固定方法と部材仕様

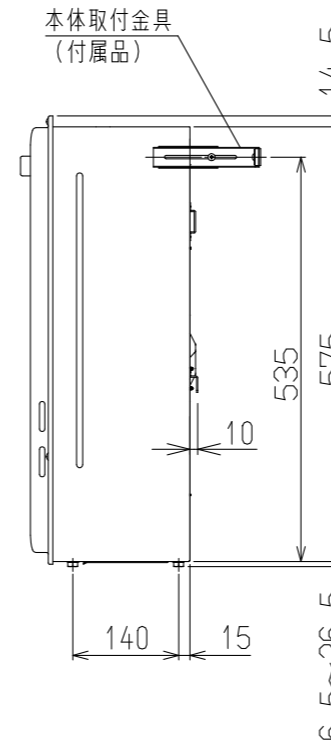
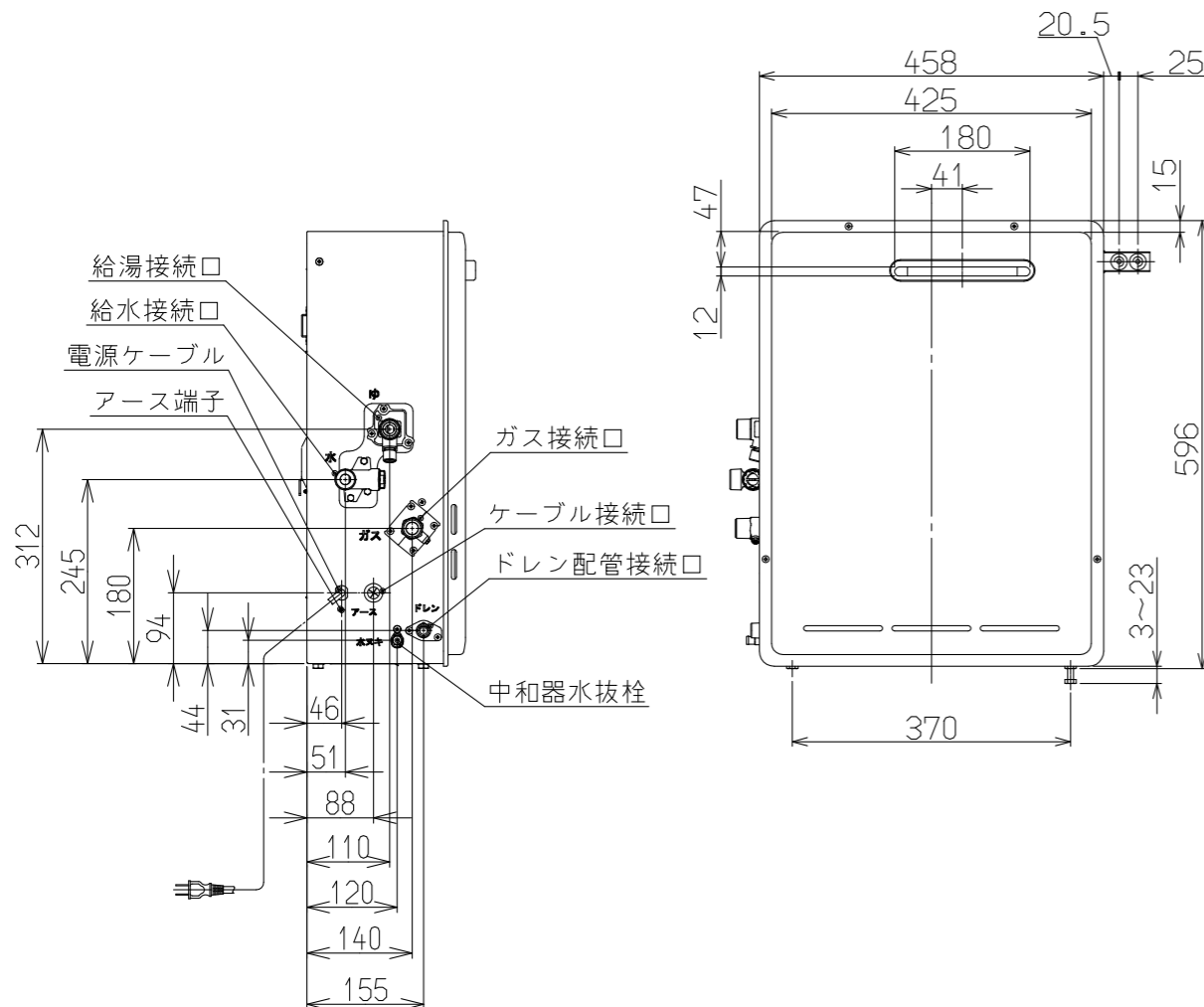
固定場所	部材仕様 (付属部品)	設置種別	固定本数	引張り耐力	備考
木壁固定	木ねじ(JIS) φ4.8×38	壁掛け 据置(上部固定あり)	2	0.3kN/本以上 (木下地15mm)	
RC壁固定 ALC壁固定	木ねじ(JIS) φ4.8×38 フィッシャープラグSX 6×30	壁掛け 据置(上部固定あり)	2	0.3kN/本以上 (左記の木ねじと プラグ組合せ時)	

注) ドレン配管工事について
この機器は燃焼中にドレン水が発生するため、別途ドレン配管が必要です。必ずドレン配管工事を行なってください。
※ドレン配管工事の詳細につきましては、必ず各地域の下水道の管轄部署の基準に従ってください。



接続口	A寸法
ガス	46
給水	53
給湯	42(44)
ドレン配管	25

()内寸法はRUX-E2006G



■仕様表

型 式	RUX-E2016G	RUX-E2006G
※1 設置方式	屋外据置設置型(後面・側面近接設置型)	
給排気方式	強制排気方式	
寸 法	高さ	596(脚3mm含む)
	幅	458(本体430)
	奥行	210
質 量 (kg)	20.0(満水時21.0)	
点 火 方 式	連続スパークダイレクト点火	
使用水圧	150~600kPa(1.5~6kgf/cm ²)	
※2 ガス消費量 (kW)	37.5(32,300kcal/h)~5.81(5,000kcal/h)	
エネルギー消費効率	93.0%	
モード熱効率	91.0%	
騒 音 (dB(A))	52	
NOx (ppm)	60以下	
排気温度	100℃以下	
ドレン排水量	最大約60mL/分	
安全装置	立消え安全装置, 空だき安全装置, 空だき防止装置, 過熱防止装置, 停電安全装置, 過電流防止装置, 過圧防止安全装置, ファン回転検出装置, 漏電安全装置, 沸騰防止装置, 中和器詰まり検知装置	
凍 結 予 防	凍結予防ヒータ (89W)	
接 続	ガ ス	15A(R1/2) T U接続可
	給 水	15A(R1/2)
	給 湯	20A(R3/4)
	ドレン配管	15A(R1/2)
電 源	本 体	AC100V 50-60Hz共用 電源ケーブル長さ1.8m
	オプション	台所・浴室: DC12V (2芯)
消費電力(W)	48(待機時0.8)(50-60Hz)	
本体外装色	シャンパンメタリック(近似色: マンセルNo.-)	
付 属 品	本体取付金具セット	
別 売 品	台所リモコン, 浴室リモコン, 増設リモコン, 排気カバー, 側方排気アダプタ, 据置台固定金具, 壁取付台, リモコンケーブル, ソーラー対応ユニット, 停電対応ユニット	

■能力表

※2 給湯能力 (kW)	34.9~5.2(20~3号)		
給湯温度調節	固定湯温60℃(出荷時), 本体内スイッチにて42℃, 50℃, 70℃設定可能 別売リモコンの接続で, 37℃~48℃, 50℃, 60℃(14段階) リモコン断線時は固定湯温にて出湯。ただし50℃以上の場合は45℃で出湯。		
※3 自動止水機能(温度)	37℃~48℃(12段階)		
※3 自動止水機能(水位)	60~300L(20L毎), 350L, 400L, 990L(16段階)		
最低作動水量 (L/分)	2.5		
給湯器内圧損 (kPa)	60(0.6kgf/cm ²)(14.2L/分)		

※1 側面近接設置は接続口側を除く。
※2印は13Aの値です。
※3印はリモコンが自動止水機能を使用できる場合の値です。
自動止水機能を使用できるかはリモコンの取扱説明書を参照ください。

■浴槽への給湯時間 (落とし込み計算値)

季節	水温	給湯温度	給湯所要時間		
			140L(1人用)	180L(1.5人用)	210L(2人用)
夏	25℃	42℃	約7分	約9分	約10.5分
春・秋	15℃	42℃	約8分	約10分	約11.5分
冬	5℃	42℃	約10.5分	約13.5分	約16分

<ご注意> 上表は配管長5m, 水圧200kPaの時の時間です。配管が長くなれば所要時間も長くなります。

給水装置認証登録番号	NW1016
B L 認 定	あり
対 応 ガ ス 種	LPG, 13A・12A

・仕様は改良のため予告なく変更することがあります。

名称	外形寸法図	品名	ガス給湯器 (潜熱回収型)
型式		RUX-E2016G RUX-E2006G	
作成	2018.03	尺度1:10	サイズ A3 リンナイ株式会社