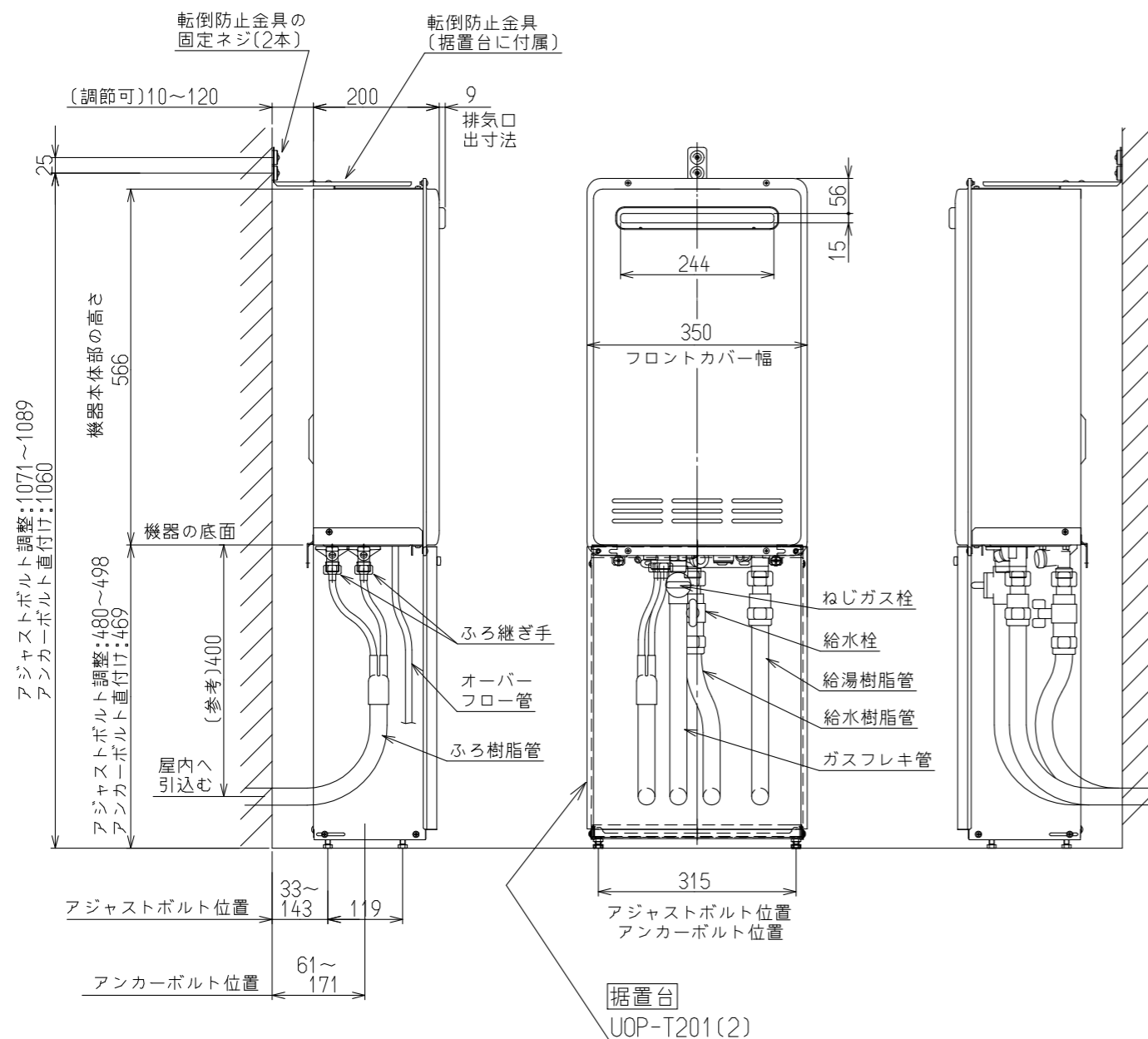


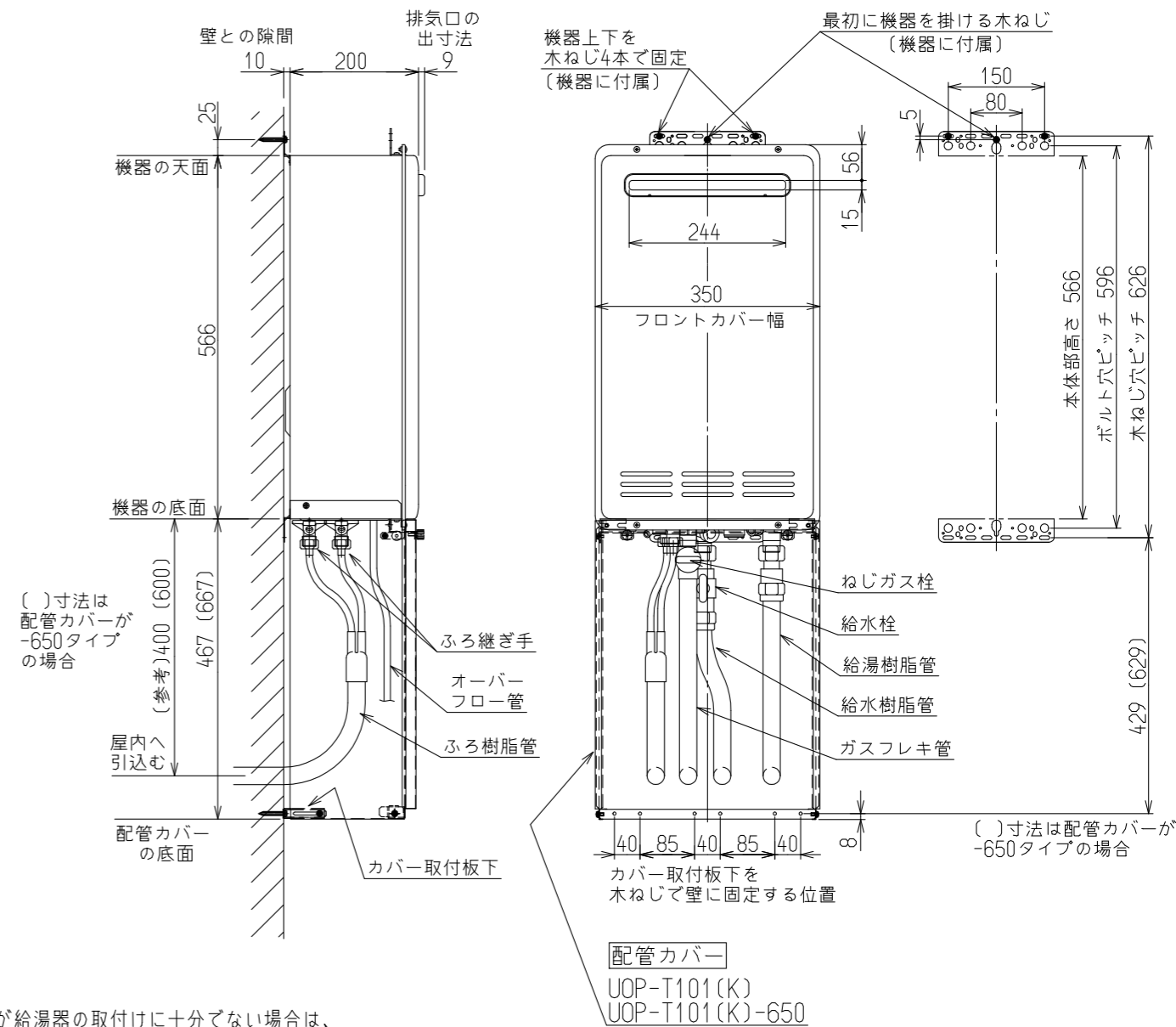
(単位: mm)

屋外据置設置



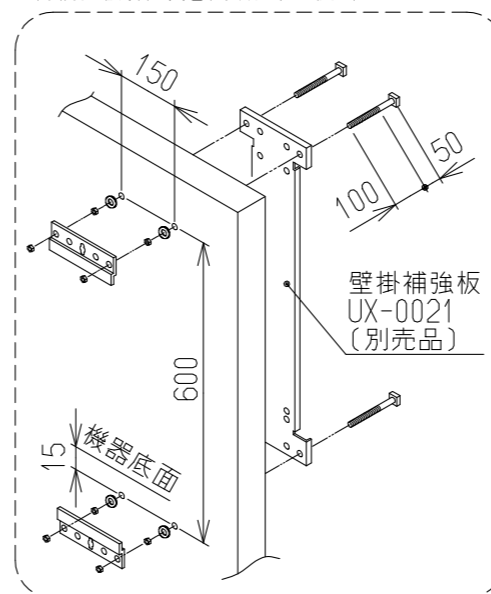
※機器の接続口の位置や口径は、機器の外形寸法図を参照してください。
 ※据置台の詳細寸法は、据置台の外形寸法図を参照してください。

屋外壁掛設置



※機器の接続口の位置や口径は、機器の外形寸法図を参照してください。
 ※配管カバーの詳細寸法は、配管カバーの外形寸法図を参照してください。

外壁強度が給湯器の取付けに十分でない場合は、壁掛補強板UX-0021(別売)を使用してください。



名称	屋外標準設置図			
型式	RUF-VK2400SAW(B), RUF-VK2000SAW(B), RUF-VK1600SAW(B) RUF-VK2010SAW(B), RUF-VK1610SAW(B)			
作成	2019.07	尺度	1:10	サイズ A3
リンナイ株式会社				